

# 2系列大电流导电滑环

森瑞普大电流滑环是专门大功率设备研发的，通常可选50A、100A、250A、500A、1500A、3000A、4000A等多种规格，也可以电流与信号组合，安装方便，重量轻，载流大。非常适合应用于焊接、电镀等行业。



### 主要特点

- 电流大，单路最大电流可达3000A；
- 采用铝合金或不锈钢外壳；
- 极小的接触电阻，发热量小，可长期稳定工作；
- 一体化结构，安装非常方便。

### 型号列表

型号	通道数	每通道最大电流	最大电压 (DC/AC)
20180150	1	50A	690V
203101100	1	100A	690V
203101250	1	250A	690V
203501500	1	500A	690V
2050011500	1	1500A	690V
2071013000	1	3000A	690V
20300250	2	50A	690V
208602100	2	100A	690V
2M0990450	4	50A	690V
2M09904100	4	100A	690V
212004250	4	250A	690V
2M15804500	4	500A	690V

### 部分产品展示



过孔式大电流滑环



4000A大电流滑环



转子端轴导电大电流滑环



大电流+气液一体滑环（定制）



带接线柱大电流滑环（定制）

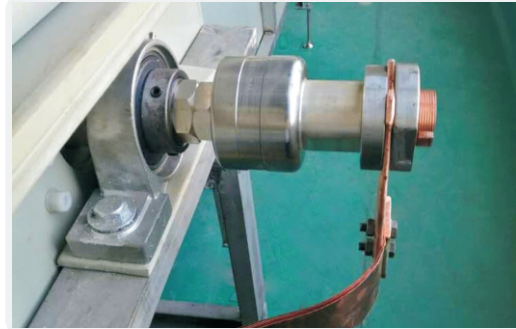


非标大电流滑环（定制）

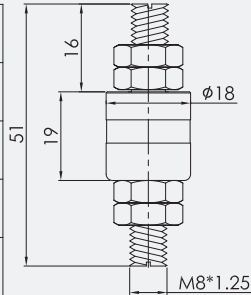
# 单路大电流滑环系列

单通道，电流可选50~300A

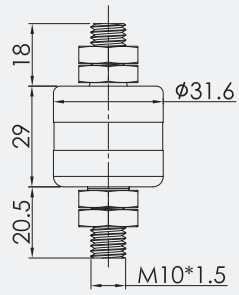
森瑞普单通路大电导电滑环可选50A、100A、250A、500A、1500A、3000A等多种规格，安装方便，重量轻，载流大。非常适合应用于焊接、电镀等行业。



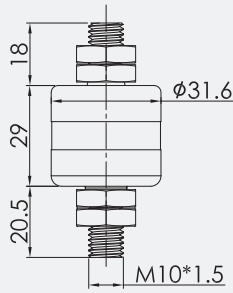
产品型号	20180150
通路数	1路
最大电流	50A
最大转速	2000RPM
工作温度	-29℃~+60℃



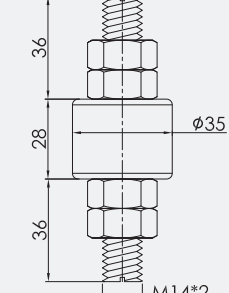
产品型号	203101100
通路数	1路
最大电流	100A
最大转速	2000RPM
工作温度	-29℃~+60℃



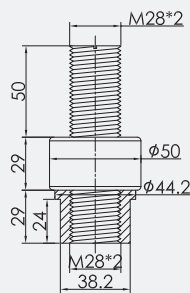
产品型号	203101250
通路数	1路
最大电流	250A
最大转速	1200RPM
工作温度	-29℃~+60℃



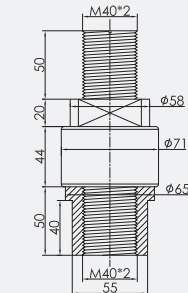
产品型号	203501500
通路数	1路
最大电流	500A
最大转速	300RPM
工作温度	-29℃~+60℃



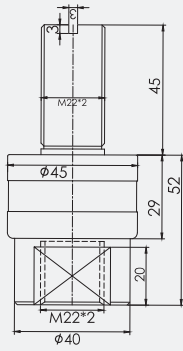
产品型号	2050011500
通路数	1路
最大电流	1500A
最大转速	150RPM
工作温度	-29℃~+60℃



产品型号	2071013000
通路数	1路
最大电流	3000A
最大转速	100RPM
工作温度	-29℃~+60℃

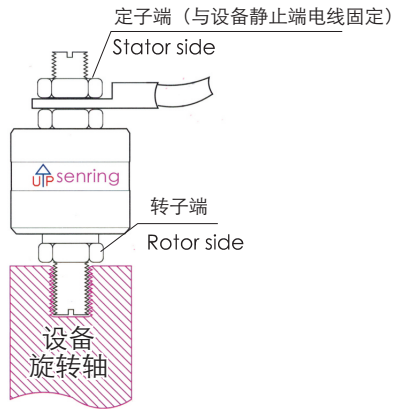


产品型号	2045010900
通路数	1路
最大电流	900A
最大转速	100RPM
工作温度	-29℃~+60℃



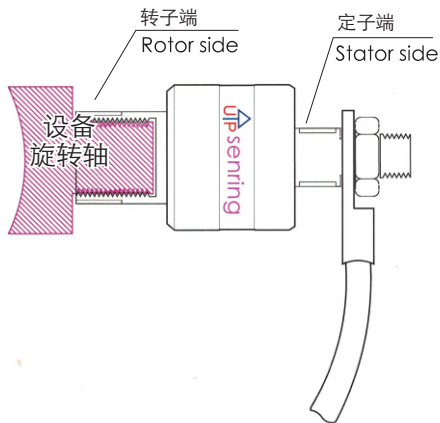
### 安装方法

森瑞普单路大电流导电滑环有多种外型结构，下面两种是比较常见的规格，安装方式如下：



转子和定子端均为外螺纹的安装方法：

- 1、将转子端顺时针方向拧进设备旋转轴的内螺纹孔内，固定转子端的螺丝，使之与设备旋转轴卡紧。
- 2、通过滑环定子端的螺丝将滑环定子端与设备静止端的电线连接。



转子端为内螺纹，定子端为外螺纹的安装方法：

- 1、将转子端拧进设备旋转轴的外螺纹柱上，并拧紧。
- 2、通过滑环定子端的螺丝将滑环定子端与设备静止端的电线连接。

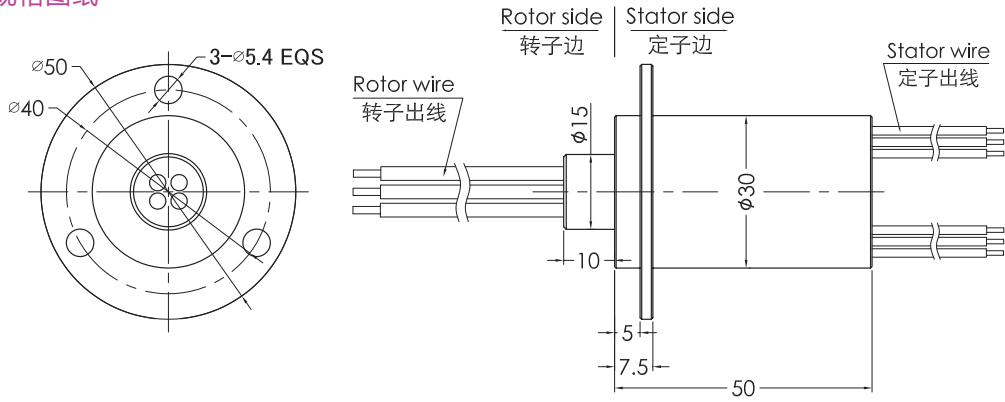
# 20300250系列大电流滑环

2通路，每路最大电流50A，法兰安装

森瑞普20300250系列大电流功率滑环，主体外径30mm，支持2路(每路50A)大电流，定子法兰安装。



## 规格图纸



## 技术规格参数

通路数	每路最大电流	耐压	最大转速	工作温度
2路	50A	380V	250RPM	-40°C~+80°C

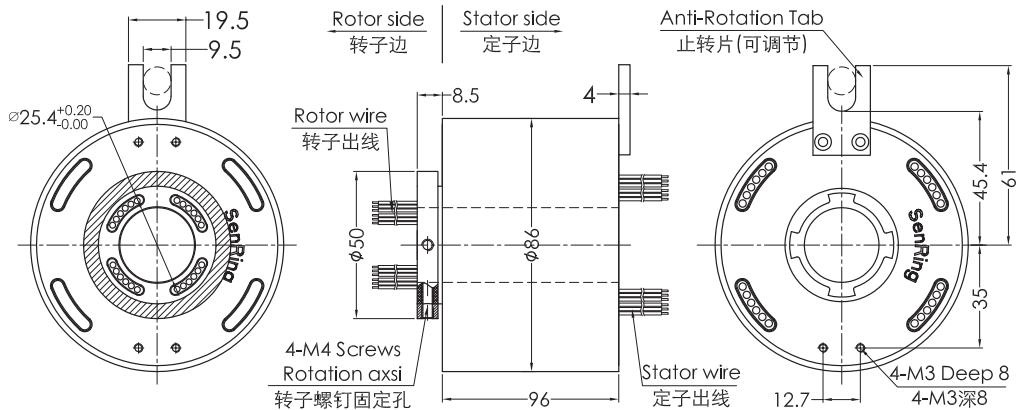
# 208602100系列大电流滑环

2通路，每路最大电流100A

森瑞普208602100系列大电流功率滑环，内径25.4mm,外径86mm，提供2路(每路100A)大电流。如需混合传输其它电流/信号路数，可基于型号定制。



## 规格图纸



## 技术规格参数

通路数	每路最大电流	耐压	最大转速	工作温度
2路	100A	690V	250RPM	-40°C~+80°C

## 基于型号定制

### 208602100 - 功率电流路数 - 信号路数

208602100系列大电流滑环  
2路，每路100A电流

举例说明：  
0610：06表示6路，10表示10A电流  
0220：02表示2路，20表示20A电流

举例说明：

06S：表示6根普通通信号线（可选2A或5A）  
02E：代表两组千兆网线（总路数18路）  
03U：代表三组USB2.0线（总路数15路）

## 举例说明

208602100：2路大电流滑环，每路100A；

208602100-0610-12S：基于208602100系列定制规格，2路100A大电流，混合6路10A电流+12路信号。

## 各环路导线色码表

环码	1	2	3	4	5	6	7	8	9	10	11	12
色码	黑	褐	红	橙	黄	绿	蓝	紫	灰	白	粉红	浅蓝
环码	13	14	15	16	17	18	19	20	21	22	23	24
色码	白黑	白褐	白红	白橙	白黄	白绿	白蓝	白紫	白灰	黑红	黑褐	透明

备注：环码1表示从转子端往定子端开始数的第一根线，比如型号208602100-06S的颜色顺序为：黑、褐、红、橙、黄、绿；24根线作为一个颜色组，当出线数量超过24根，则重复这一颜色组，并用号码管予以识别。

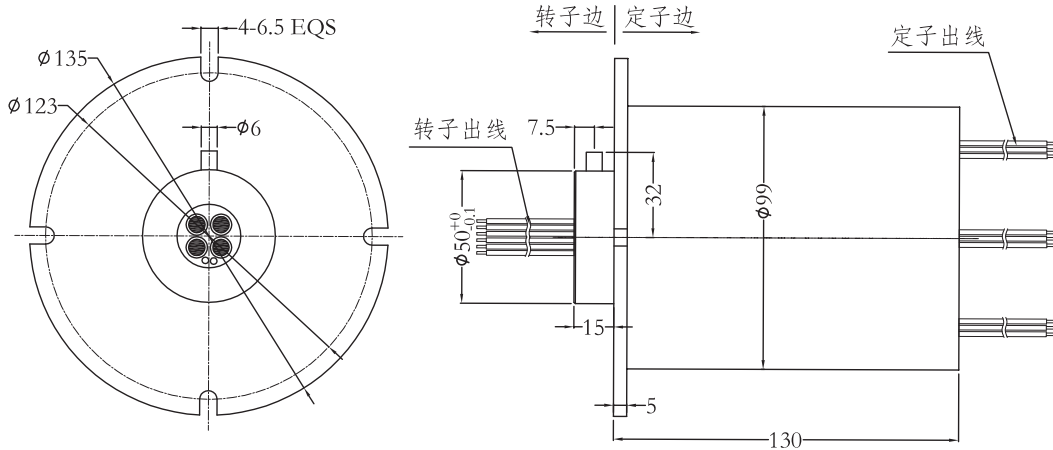
# 2M0990450系列大电流滑环

4通路，每路最大电流50A

森瑞普2M0990450系列大电流功率滑环，定子带法兰，外径99mm，提供4路(每路50A)大电流。如需混合传输其它电流/信号路数，可基于型号定制。



## 规格图纸



## 技术规格参数

产品型号	通路数	最大电流	耐压	最大转速	工作温度
2M0990450	4路	50A	690V	250RPM	-40℃~+80℃

## 基于型号定制

可基于该规格定制，比如定制3路50A+2路10A、2路50A+4路2A等规格，如需定制，请咨询森瑞普销售人员。

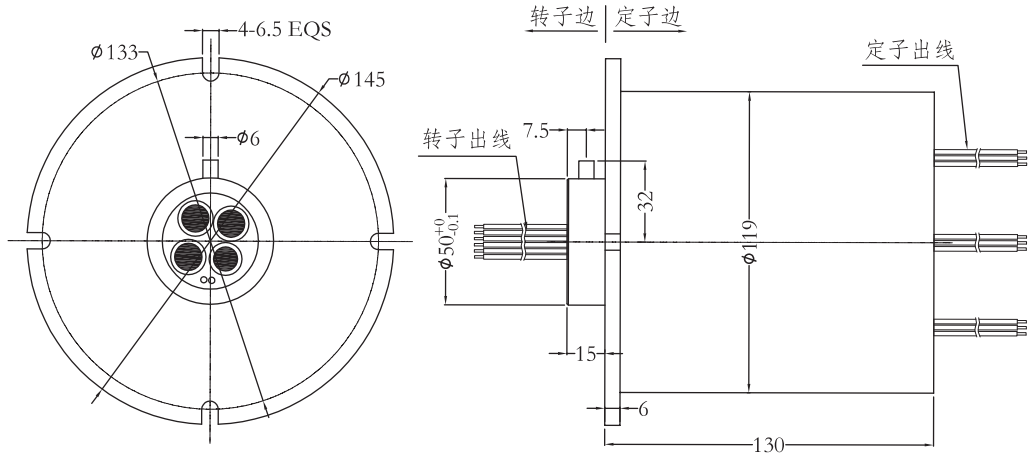
## 2M09904100系列大电流滑环

4通路，每路最大电流100A

森瑞普2M09904100系列大电流功率滑环，外径119mm，提供4路(每路100A)大电流。可基于型号定制混合传输更多电流/信号。



### 规格图纸



### 技术规格参数

产品型号	通路数	最大电流	耐压	最大转速	工作温度
2M09904100	4路	100A	690V	250RPM	-40℃~+80℃

### 基于型号定制

可基于该规格定制，比如定制3路100A+4路10A、2路100A+4路50A等规格，如需定制，请咨询森瑞普销售人员。

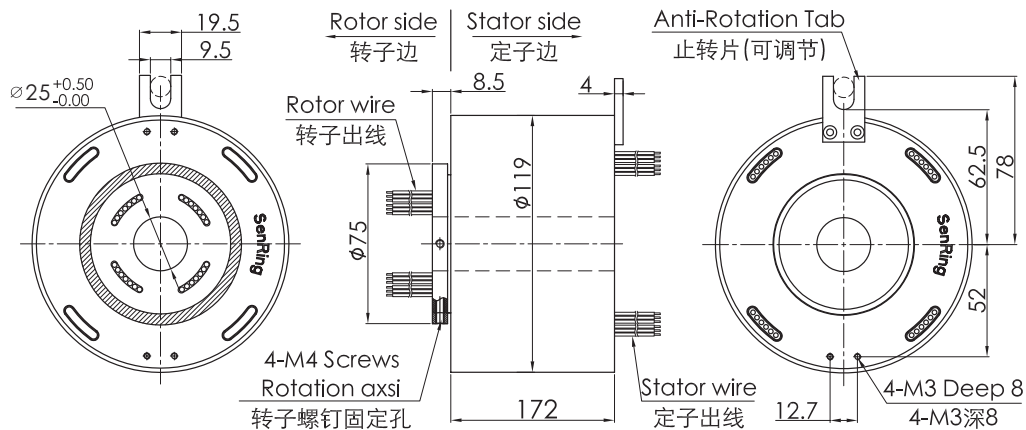
# 212004250系列大电流滑环

4通路，每路最大电流250A

森瑞普212004250系列大电流功率滑环，内径25mm,外径119mm，提供4路(每路250A)大电流。如需混合传输其它电流/信号路数，可基于型号定制。



## 规格图纸



## 技术规格参数

产品型号	通路数	最大电流	耐压	最大转速	工作温度
212004250	4路	250A	690V	250RPM	-40℃~+80℃

## 基于型号定制

### 212004250 - 功率电流路数 - 信号路数

212004250系列大电流滑环  
4路250A大电流滑环

举例说明:

0610: 06表示6路, 10表示10A电流  
0220: 02表示2路, 20表示20A电流

举例说明:

06S: 表示6根普通信号线 (可选2A或5A)  
02E: 代表两组千兆网线 (总路数18路)  
03U: 代表三组USB2.0线 (总路数15路)

## 举例说明

212004250: 4路大电流滑环, 每路250A;

212004250-0610-12S: 基于212004250系列定制规格, 4路250A大电流, 混合6路10A电流+12路信号。

## 各环路导线色码表

环码	1	2	3	4	5	6	7	8	9	10	11	12
色码	黑	褐	红	橙	黄	绿	蓝	紫	灰	白	粉红	浅蓝
环码	13	14	15	16	17	18	19	20	21	22	23	24
色码	白黑	白褐	白红	白橙	白黄	白绿	白蓝	白紫	白灰	黑红	黑褐	透明

备注: 环码1表示从转子端往定子端开始数的第一根线, 比如型号212004250的颜色顺序为: 黑、褐、红、橙;

24根线作为一个颜色组, 当出线数量超过24根, 则重复这一颜色组, 并用号码管予以识别。



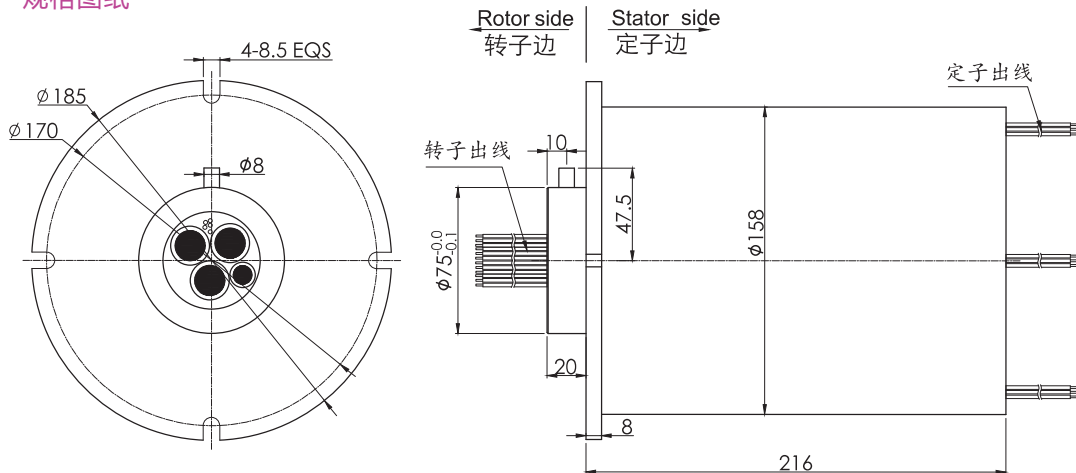
## 2M15804500系列大电流滑环

通道数4，每路最大电流500A

森瑞普2M15804500系列大电流功率滑环，外径158mm，提供4路(每路500A)大电流。如需混合传输其它电流/信号路数，可基于该型号进行定制。



### 规格图纸



### 技术规格参数

产品型号	通路数	最大电流	耐压	最大转速	工作温度
2M15804500	4路	500A	690V	250RPM	-40℃~+80℃

### 基于型号定制

可基于该规格定制，比如定制2路500A+2路100A、2路500A+4路500A+2路10A等规格，如需定制，请咨询森瑞普销售人员。

