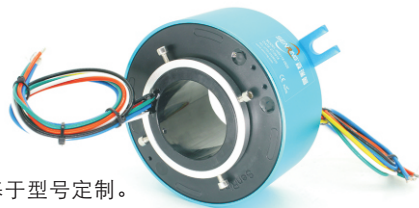


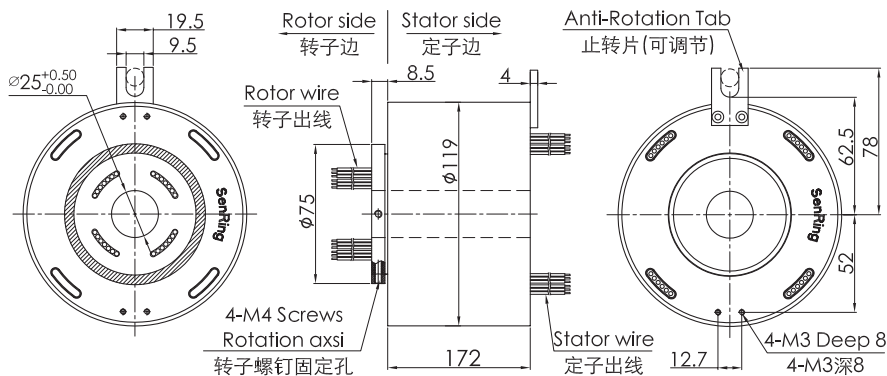
# 212004250系列大电流滑环

4通路，每路最大电流250A

森瑞普212004250系列大电流功率滑环，内径25mm,外径119mm，提供4路(每路250A)大电流。如需混合传输其它电流/信号路数，可基于型号定制。



## 规格图纸



## 技术规格参数

产品型号	通路数	最大电流	耐压	最大转速	工作温度
212004250	4路	250A	690V	250RPM	-40℃~+80℃

## 基于型号定制

### 212004250 - 功率电流路数 - 信号路数

212004250系列大电流滑环  
4路250A大电流滑环

举例说明：  
0610：06表示6路，10表示10A电流  
0220：02表示2路，20表示20A电流

举例说明：  
06S：表示可通过6路信号  
12S：表示可通过12路信号

## 举例说明

212004250：4路大电流滑环，每路250A；

212004250-0610-12S：基于212004250系列定制规格，4路250A大电流，混合6路10A电流+12路信号。

## 各环路导线色码表

环码	1	2	3	4	5	6	7	8	9	10	11	12
色码	黑	褐	红	橙	黄	绿	蓝	紫	灰	白	粉红	浅蓝
环码	13	14	15	16	17	18	19	20	21	22	23	24
色码	白黑	白褐	白红	白橙	白黄	白绿	白蓝	白紫	白灰	黑红	黑褐	透明

备注：环码1表示从转子端往定子端开始数的第一根线，比如型号212004250的颜色顺序为：黑、褐、红、橙；24根线作为一个颜色组，当出线数量超过24根，则重复这一颜色组，并用号码管予以识别。