

U系列USB滑环

森瑞普U系列整体式精密USB导电滑环是专门针对USB信号设计，用来传输USB1.0、USB2.0、USB3.0信号，可混合电气功率通道和信号通道，具有传输稳定，不丢包，不串码，回损小，插入损耗小等优点。

产品系列主要特点

- 可选1~8个USB2.0/USB3.0信号通道；
- 可混合电气/功率/信号通道；
- 提供公头/母头可直接插拔；
- 美国军工镀层技术,贵金属+超硬镀金处理,超低的BER误码率和超高的信噪比。

订购型号说明

U: 表示USB信号滑环

U

外形尺寸

USB通道数 - 电流路数 - 信号路数 - 产品等级

举例说明:

M0155: M为实心无孔, 0155表示外径15.5mm

H1256: H表示滑环中间通孔, 1256表示内径12.7mm, 外径56mm

H2586: H表示滑环中间通孔, 2586表示内径25.4mm, 外径86mm

H3899: H表示滑环中间通孔, 3899表示内径38.1mm, 外径99mm

H50119: H表示滑环中间通孔, 50119表示内径50mm, 外径119mm

C: 通用级 (默认)

D: 工业级

举例说明 (详见下表):

06S: 表示6根普通信号线 (可选2A或5A)

02E: 代表两组千兆网线 (总路数18路)

举例说明:

0610:06表示6路, 10表示10A电流

1220:12表示12路, 20表示20A电流

举例说明:

01: 表示1组USB线 02: 表示2组USB线

信号默认为普通信号线, 也可以选以下弱电信号

信号类型代码:

S - 普通信号线 (可选2A或5A), 如: 06S为6芯信号线

F - 100兆网线信号 (10, 100 BaseT Ethernet) - RJ45 (4通路)

E - 1000兆网线信号 (1000 BaseT Ethernet) - RJ45 (9通路)

P - Profibus总线信号 (Profibus - 4-Pin D-Sub) (4通路)

C - CanBus总线信号 (CanBus - 4-Pin D-Sub) (4通路)

D - Device Net - 5 Pin Micro Change (5通路)

T - Control Net - 75 Ω BNC (3通路)

V - VGA (9通路)

H - HDMI (19通路)

Q - 同轴电缆信号 (Coax - 75 Ω BNC) (2通路)

R - RS485通信线 (3通路)

R1 - Rs422通信线 (3通路)

R2 - Rs232通信线 (3通路)

B - 伺服编码器信号 (8通路)

E1 - 工业以太网Ethernet总线数据 (9)

举例说明

UM0155-01-06: U表示USB滑环, M为实心无孔, 0155表示滑环外径为15.5mm, 01表示1组USB线, 06表示6路信号;

UH1256-01-0310-04S: U表示USB滑环, H表示外形为滑环中间通孔, 1256表示滑环内径为12.7mm, 外径56mm, 01表示可通过1组USB信号线, 0310表示3路 (每路10A) 电流, 04S表示4路信号;

型号列表

型号	孔径	外径	USB通道数	功率/信号通路
UM0155	实心无孔	15.5mm	1~2(USB3.0)	1~12
UH1256-01	12.7mm	56mm	1	1~24
UH1256-02	12.7mm	56mm	2	1~24
UH2586-01	25.4mm	86mm	1	1~48
UH2586-02	25.4mm	86mm	2	1~48
UH3899-01	38.1mm	99mm	1	1~56
UH3899-02	38.1mm	99mm	2	1~56
UH50119-01	50mm	119mm	1	1~72
UH50119-02	50mm	119mm	2	1~72

各环路导线色码表

环码	1	2	3	4	5	6	7	8	9	10	11	12
色码	黑	褐	红	橙	黄	绿	蓝	紫	灰	白	粉红	浅蓝
环码	13	14	15	16	17	18	19	20	21	22	23	24
色码	白黑	白褐	白红	白橙	白黄	白绿	白蓝	白紫	白灰	黑红	黑褐	透明

备注: 环码1表示从转子端往定子端开始数的第一根线; 比如UH1256-01-06S的颜色顺序为: 黑、褐、红、橙、黄、绿; 24根线作为一个颜色组, 当出线数量超过24根, 则重复这一颜色组, 并用号码管予以识别。

UM0155系列USB3.0信号滑环



1~2组USB3.0+2~12路信号

森瑞普UM0155系列USB3.0信号滑环，实心无孔，外径15.5mm。专门用来传输高速数据，可混合多种信号通道，具有传输稳定，不丢包，不串码，回损小，插入损耗小等优点。

订购型号说明

UM0155 - USB通道数 - USB接口类型 - 电流路数 - 信号路数 - 产品等级

U: 表示USB信号滑环
M表示滑环为实心无孔,
0155表示外径15.5mm

举例说明:

01:1通道 02:2通道
03:3通道 04:4通道

02: USB2.0接口类型
03: USB3.0接口类型

C: 通用级, 默认为通用级
D: 工业级

举例说明

06S: 表示6根普通信号线 (可选2A或5A)
02E: 代表两组千兆网线 (总路数18路)

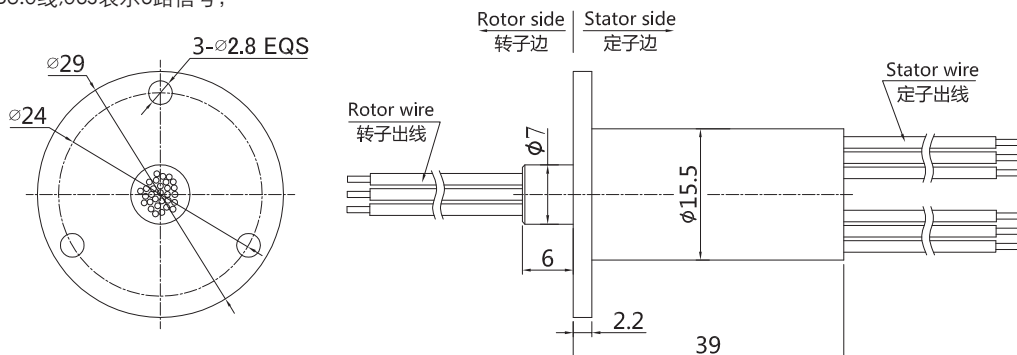
举例说明:

0610:06表示6路,10表示10A电流
1220:12表示12路, 20表示20A电流

举例说明

UM0155-01-02: U表示USB滑环, M表示滑环内径为实心无孔, 0155表示滑环外径为15.5mm, 0102表示1组USB2.0线;

UM0155-01-03-12S: U表示USB滑环, M表示滑环内径实心无孔, 0155表示滑环外径为15.5mm, 0103表示1组USB3.0线,06S表示6路信号;



选型表

型号	功率/电流通路数			USB通路数	
	信号(2A)	功率(5A)	功率(10A)	USB2.0	USB3.0
UM0155-01-02-18S	18	0	0	1	0
UM0155-01-02-12S	12	0	0	2	0
UM0155-03-02-06S	6	0	0	3	0
UM0155-04-02	0	0	0	4	0
UM0155-01-02-0305-03S	3	3	0	1	0
UM0155-01-02-12S	3	0	2	1	0
UM0155-01-03-12S	12	0	0	1	0
UM0155-02-03	0	0	0	0	2
UM0155-01-03-0205-06S	6	2	0	1	0

*注: N个10A电流环并起来可作为1路N*10A电流环使用, 以此类推, 比如: 2环10A并起来做作为1路20A使用。如需定制USB和功率/信号通路数, 或混合其他信号, 请联系森瑞普销售人员。

技术规格参数

UM0155系列USB3.0信号滑环技术参数				
USB路数	1~2路USB3.0线	接头类型	两端USB3.0公头(可选母头)	
机械技术指标		电气技术指标		
参数	数值	参 数	数 值	
			功 率	信 号
工作寿命	参考值1000万转 (按情况定)	额定电压	0~240VAC/VDC	0~240VAC/VDC
额定转速	150转/分钟	绝缘电阻	≥300MΩ/300VDC	≥300MΩ/300VDC
工作温度	-30℃~80℃	导线规格	AWG#30镀银Teflon线	AWG#30镀银Teflon线
工作湿度	0~85% RH	导线长度	标准长度150mm(可根据要求调整)	
接触材料	金/金	绝缘强度	300VAC@50Hz, 60s	
壳体材料	铝合金	动态电阻变化值	< 0.01 Ω	
转动扭矩	0.05N.m+0.01N.m/6路	CE 认证	是	
材 料	RoHS 认证			

各环路导线色码表

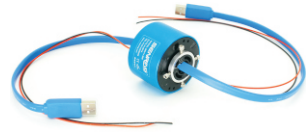
环码	1	2	3	4	5	6	7	8	9	10	11	12
色码	黑	褐	红	橙	黄	绿	蓝	紫	灰	白	粉红	浅蓝
环码	13	14	15	16	17	18	19	20	21	22	23	24
色码	白黑	白褐	白红	白橙	白黄	白绿	白蓝	白紫	白灰	黑红	黑褐	透明

备注：环码1表示从转子端往定子端开始数的第一根线；比如UM0155-06的颜色顺序为：黑、褐、红、橙、黄、绿；24根线作为一个颜色组，当出线数量超过24根，则重复这一颜色组，并用号码管予以识别。

UH1256-01系列USB2.0信号滑环

1组USB2.0线+1~24路功率电流/信号

内径12.7mm，外径56mm，可混合多种信号通道，具有传输稳定，不丢包，不串码，回损小，插入损耗小等优点。



订购型号说明

UH1256 - 01 - 电流路数 - 信号路数 - 产品等级

U: 表示USB信号滑环
H表示滑环中心通孔
1256为内径12.7mm，外径56mm

01: 表示1组USB2.0线

C: 通用级，默认为通用级
D: 工业级

举例说明

06S: 表示6根普通信号线（可选2A或5A）
02E: 代表两组千兆网线（总路数18路）

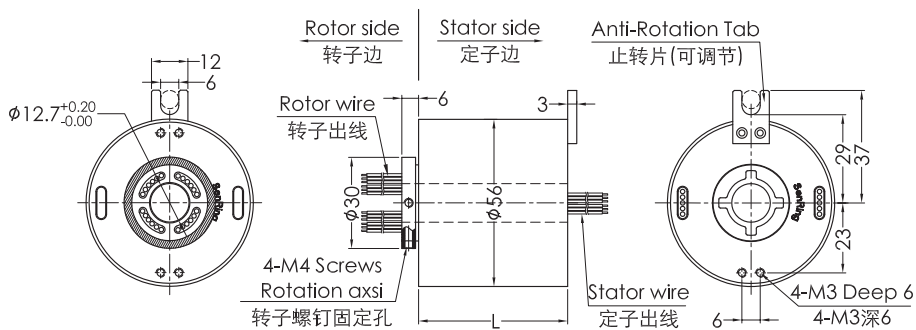
举例说明:

0610:表示6路(每路10A)电流， 1220:表示12路(每路20A)电流

举例说明

UH1256-01-06S: U表示USB信号滑环，H表示外形为滑环中间通孔，1256表示滑环内径为12.7mm，外径56mm,01表示1组USB2.0线，06S表示6路信号；

UH1256-01-0310-04S: U表示USB信号滑环，H表示外形为滑环中间通孔，1256表示滑环内径为12.7mm，外径56mm，01表示1组USB2.0线，0310表示3路（每路10A）电流，04S表示4路信号；



选型表

UH1256-01系列USB2.0信号滑环选型表					
型 号	信号/电流通路数			USB2.0通道数	长度 L(mm)
	0~2A	功率 (10A)	功率 (20A)		
UH1256-01-02S	2	0	0	1	38
UH1256-01-0210	0	2	0	1	38
UH1256-01-08S	8	0	0	1	55
UH1256-01-0810	0	8	0	1	55
UH1256-01-0210-06S	6	2	0	1	55
UH1256-01-0410-04S	4	4	0	1	55
UH1256-01-14S	14	0	0	1	71.5
UH1256-01-1410	0	14	0	1	71.5
UH1256-01-0410-10S	10	4	0	1	71.5
UH1256-01-0810-06S	6	8	0	1	71.5
UH1256-01-20S	20	0	0	1	88.5

*注: N个2A电流环并起来可作为1路N*2A电流环使用, N个10A电流环并起来可作为1路N*10A电流环使用, 以此类推, 比如: 2环10A并起来做作为1路20A使用。如需定制USB和功率/信号通路数, 或混合其他信号, 请联系森瑞普销售人员。

技术规格参数

UH1256-01系列USB2.0信号滑环技术参数				
USB路数	1路USB2.0线	接头类型	两端USB2.0公头(可选母头)	
机械技术指标		电气技术指标		
参数	数值	参 数	数 值	
工作寿命	参考产品选型等级		功 率	信 号
额定转速	参考产品选型等级	额定电压	0~440VAC/VDC	0~440VAC/VDC
工作温度	-30℃~80℃	绝缘电阻	≥1000MΩ/500VDC	≥1000MΩ/500VDC
工作湿度	0~85% RH	导线规格	AWG#17镀锡Teflon线	AWG#22镀锡Teflon线
接触材料	参考产品选型等级	导线长度	标准长度300mm(可根据要求调整)	
壳体材料	铝合金	绝缘强度	500VAC@50Hz, 60s	
转动扭矩	0.1N.m(+0.03N.m/6路)	动态电阻变化值	<0.01Ω	
材 料	RoHS 认证	CE 认证	是	

产品等级代码

产品等级代号	最高转速	工作寿命	接触材料
C(通用级)	400RPM	2000万转	贵金属
D(工业级)	800RPM	6000万转	镀金-镀金

各环路导线色码表

环码	1	2	3	4	5	6	7	8	9	10	11	12
色码	黑	褐	红	橙	黄	绿	蓝	紫	灰	白	粉红	浅蓝
环码	13	14	15	16	17	18	19	20	21	22	23	24
色码	白黑	白褐	白红	白橙	白黄	白绿	白蓝	白紫	白灰	黑红	黑褐	透明

备注：环码1表示从转子端往定子端开始数的第一根线；比如UH1256-01-06S的颜色顺序为：黑、褐、红、橙、黄、绿；24根线作为一个颜色组，当出线数量超过24根，则重复这一颜色组，并用号码管予以识别。

UH1256-02系列USB2.0信号滑环

2组USB2.0线+1~24路功率电流/信号

内径12.7mm，外径56mm，可混合多种信号通道，具有传输稳定，不丢包，不串码，回损小，插入损耗小等优点。



订购型号说明

UH1256 - 02 - 电流路数 - 信号路数 - 产品等级

U: 表示USB信号滑环

H表示滑环中心通孔

1256为内径12.7mm，外径56mm

C: 通用级，默认为通用级

D: 工业级

举例说明:

06S: 表示6根普通信号线 (可选2A或5A)

02E: 代表两组千兆网线 (总路数18路)

举例说明:

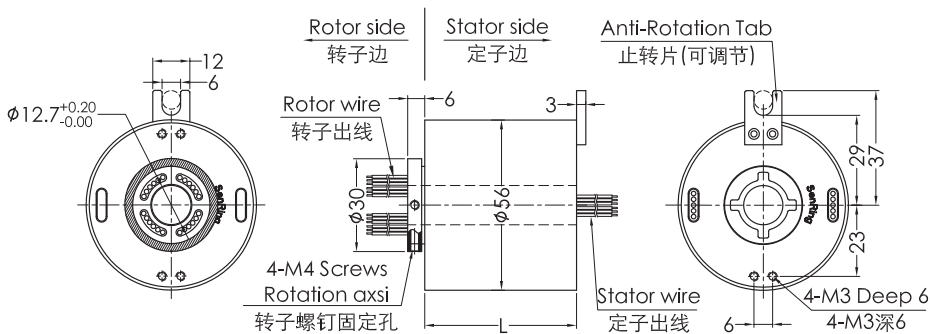
0610:表示6路(每路10A)电流, 1220:表示12路(每路20A)电流

02: 表示2组USB2.0线

举例说明

UH1256-02-06S: U表示USB信号滑环, H表示外形为滑环中间通孔, 1256表示滑环内径为12.7mm, 外径56mm, 02表示2组USB2.0线, 06S表示6路信号;

UH1256-02-0310-04S: U表示USB信号滑环, H表示外形为滑环中间通孔, 1256表示滑环内径为12.7mm, 外径56mm, 02表示2组USB2.0线, 0310表示3路 (每路10A) 电流, 04S表示4路信号;



选型表

UH1256-02系列USB2.0信号滑环选型表					
型号	信号/电流通路数			USB2.0通道数	长度 L(mm)
	0~2A	功率 (10A)	功率 (20A)		
UH1256-02-04S	4	0	0	2	55
UH1256-02-0410	0	4	0	2	55
UH1256-02-0420	0	0	4	2	63
UH1256-02-1010	0	10	0	2	71.5
UH1256-02-10S	10	0	0	2	71.5
UH1256-02-0210-08S	8	2	0	2	71.5
UH1256-02-0610-04S	4	6	0	2	71.5
UH1256-02-1610	0	16	0	2	88.5
UH1256-02-16S	16	0	0	2	88.5
UH1256-02-22S	22	0	0	2	106
UH1256-02-34S	34	0	0	2	140

*注: N个2A电流环并起来可作为1路N*2A电流环使用, N个10A电流环并起来可作为1路N*10A电流环使用, 以此类推, 比如: 2环10A并起来做作为1路20A使用。如需定制USB和功率/信号通路数, 或混合其他信号, 请联系森瑞普销售人员。

技术规格参数

UH1256-02系列USB2.0信号滑环技术参数				
USB路数	2路USB2.0线	接头类型	两端USB2.0公头(可选母头)	
机械技术指标		电气技术指标		
参数	数值	参 数	数 值	
工作寿命	参考产品选型等级		功 率	信 号
额定转速	参考产品选型等级	额定电压	0~440VAC/VDC	0~440VAC/VDC
工作温度	-30℃~80℃	绝缘电阻	≥1000MΩ/500VDC	≥1000MΩ/500VDC
工作湿度	0~85% RH	导线规格	AWG#17镀锡Teflon线	AWG#22镀锡Teflon线
接触材料	参考产品选型等级	导线长度	标准长度300mm(可据要求调整)	
壳体材料	铝合金	绝缘强度	500VAC@50Hz, 60s	
转动扭矩	0.1N.m(+0.03N.m/6路)	动态电阻变化值	<0.01Ω	
材 料	RoHS 认证	CE 认证	是	

产品等级代码

产品等级代号	最高转速	工作寿命	接触材料
C(通用级)	400RPM	2000万转	贵金属
D(工业级)	800RPM	6000万转	镀金-镀金

各环路导线色码表

环码	1	2	3	4	5	6	7	8	9	10	11	12
色码	黑	褐	红	橙	黄	绿	蓝	紫	灰	白	粉红	浅蓝
环码	13	14	15	16	17	18	19	20	21	22	23	24
色码	白黑	白褐	白红	白橙	白黄	白绿	白蓝	白紫	白灰	黑红	黑褐	透明

备注：环码1表示从转子端往定子端开始数的第一根线；比如UH1256-02-06S的颜色顺序为：黑、褐、红、橙、黄、绿；24根线作为一个颜色组，当出线数量超过24根，则重复这一颜色组，并用号码管予以识别。

UH2586-01系列USB2.0信号滑环

1组USB2.0线+1~48路功率电流/信号

森瑞普UH2586-01系列USB2.0信号滑环，内径25.4mm，外径86mm。可混合多种信号通道，具有传输稳定，不丢包，不串码，回损小，插入损耗小等优点。



订购型号说明

UH2586 - 01 - 电流路数 - 信号路数 - 产品等级

U: 表示USB信号滑环
H表示滑环中心通孔
2586为内径25.4mm，外径86mm

01: 表示1组USB2.0线

C: 通用级，默认为通用级
D: 工业级

举例说明:

06S: 表示6根普通信号线 (可选2A或5A)

02E: 代表两组千兆网线 (总路数18路)

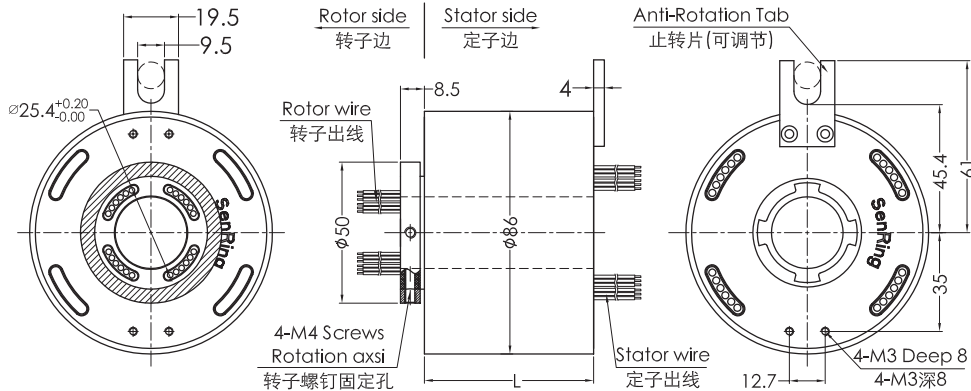
举例说明:

0610:表示6路(每路10A)电流, 1220:表示12路(每路20A)电流

举例说明

UH2586-01-06S: U表示USB信号滑环, H表示外形为滑环中间通孔, 2586表示滑环内径为25.4mm, 外径86mm, 01表示1组USB2.0线, 06S表示6路信号;

UH2586-01-0310-04S: U表示USB信号滑环, H表示外形为滑环中间通孔, 1256表示滑环内径为25.4mm, 外径86mm, 01表示1组USB2.0线, 0310表示3路(每路10A)电流, 04S表示4路信号;



选型表

型号	信号/电流通道数			USB2.0通道数	长度 L(mm)
	0~2A	功率 (10A)	功率 (20A)		
UH2586-01-02S	2	0	0	1	48
UH2586-01-0210	0	2	0	1	48
UH2586-01-0420	0	0	4	1	72
UH2586-01-08S	8	0	0	1	72
UH2586-01-0810	0	8	0	1	72
UH2586-01-0210-06S	6	2	0	1	72
UH2586-01-0410-04S	4	4	0	1	72
UH2586-01-14S	14	0	0	1	96
UH2586-01-1410	0	14	0	1	96
UH2586-01-0410-10S	10	4	0	1	96
UH2586-01-0810-06S	6	8	0	1	96
UH2586-01-20S	20	0	0	1	120
UH2586-01-2010	0	20	0	1	120
UH2586-01-26S	26	0	0	1	144
UH2586-01-38S	38	0	0	1	192

*注: N个2A电流环并起来可作为1路N*2A电流环使用, N个10A电流环并起来可作为1路N*10A电流环使用, 以此类推, 比如: 2环10A并起来做作为1路20A使用。如需定制USB和功率/信号通路数, 或混合其他信号, 请联系森瑞普销售人员。

技术规格参数

UH2586-01系列USB2.0信号滑环技术参数				
USB路数	1路USB2.0线	接头类型	两端USB2.0公头(可选母头)	
机械技术指标		电气技术指标		
参数	数值	参 数	数 值	
工作寿命	参考产品选型等级		功 率	信 号
额定转速	参考产品选型等级	额定电压	0~440VAC/VDC	0~440VAC/VDC
工作温度	-30℃~80℃	绝缘电阻	≥1000MΩ/500VDC	≥1000MΩ/500VDC
工作湿度	0~85% RH	导线规格	AWG#17镀锡Teflon线	AWG#22镀锡Teflon线
接触材料	参考产品选型等级	导线长度	标准长度300mm(可据要求调整)	
壳体材料	铝合金	绝缘强度	500VAC@50Hz, 60s	
转动扭矩	0.1N.m(+0.03N.m/6路)	动态电阻变化值	<0.01Ω	
材 料	RoHS 认证	CE 认证	是	

产品等级代码

产品等级代号	最高转速	工作寿命	接触材料
C(通用级)	400RPM	2000万转	贵金属
D(工业级)	800RPM	6000万转	镀金-镀金

各环路导线色码表

环码	1	2	3	4	5	6	7	8	9	10	11	12
色码	黑	褐	红	橙	黄	绿	蓝	紫	灰	白	粉红	浅蓝
环码	13	14	15	16	17	18	19	20	21	22	23	24
色码	白黑	白褐	白红	白橙	白黄	白绿	白蓝	白紫	白灰	黑红	黑褐	透明

备注：环码1表示从转子端往定子端开始数的第一根线；比如UH2586-01-06S的颜色顺序为：黑、褐、红、橙、黄、绿；24根线作为一个颜色组，当出线数量超过24根，则重复这一颜色组，并用号码管予以识别。

UH2586-02系列USB2.0信号滑环

2组USB2.0线+1~48路功率电流/信号

内径25.4mm，外径86mm。可混合多种信号通道，具有传输稳定，不丢包，不串码，回损小，插入损耗小等优点。



订购型号说明

UH2586 - 02 - 电流路数 - 信号路数 - 产品等级

U: 表示USB信号滑环
H表示滑环中心通孔
2586为内径25.4mm，外径86mm

02: 表示2组USB2.0线

C: 通用级，默认为通用级
D: 工业级

举例说明:

06S: 表示6根普通信号线 (可选2A或5A)

02E: 代表两组千兆网线 (总路数18路)

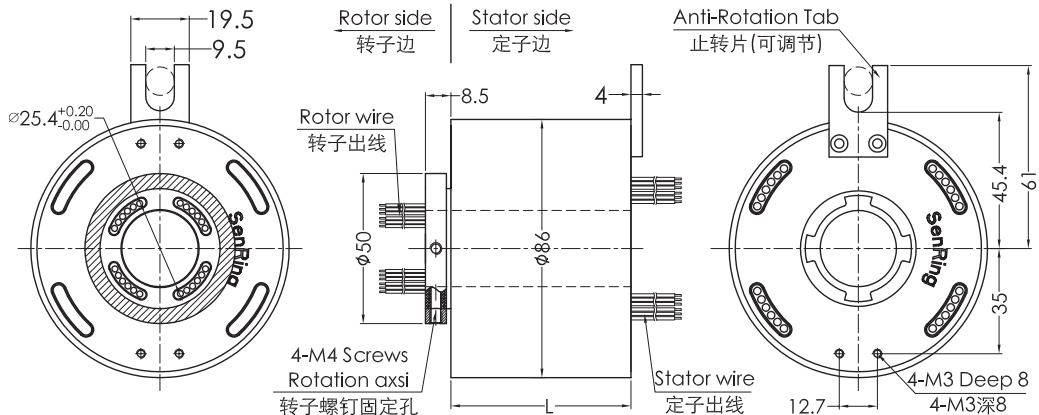
举例说明:

0610:表示6路(每路10A)电流, 1220:表示12路(每路20A)电流

举例说明

UH2586-02-06S: U表示USB信号滑环, H表示外形为滑环中间通孔, 2586表示滑环内径为25.4mm, 外径86mm,02表示2组USB2.0线, 06S表示6路信号;

UH2586-02-0310-04S: U表示USB信号滑环, H表示外形为滑环中间通孔, 1256表示滑环内径为25.4mm, 外径86mm, 02表示2组USB2.0线, 0310表示3路(每路10A)电流, 04S表示4路信号;



选型表

UH2586-02系列USB2.0信号滑环选型表					
型号	信号/电流通路数			USB2.0通道数	长度 L(mm)
	0~2A	功率 (10A)	功率 (20A)		
UH2586-02-04S	4	0	0	2	72
UH2586-02-0410	0	4	0	2	72
UH2586-02-0420	0	0	4	2	72
UH2586-02-1010	0	10	0	2	96
UH2586-02-10S	10	0	0	2	96
UH2586-02-0210-08S	8	2	0	2	96
UH2586-02-0610-04S	4	6	0	2	96
UH2586-02-1610	0	16	0	2	120
UH2586-02-16S	16	0	0	2	120
UH2586-02-22S	22	0	0	2	144
UH2586-02-34S	34	0	0	2	192

*注: N个2A电流环并起来可作为1路N*2A电流环使用, N个10A电流环并起来可作为1路N*10A电流环使用, 以此类推, 比如: 2环10A并起来做作为1路20A使用。如需定制USB和功率/信号通路数, 或混合其他信号, 请联系森瑞普销售人员。

技术规格参数

UH2586-02系列USB2.0信号滑环技术参数				
USB路数	2路USB2.0线	接头类型	两端USB2.0公头(可选母头)	
机械技术指标		电气技术指标		
参数	数值	参 数	数 值	
			功 率	信 号
工作寿命	参考产品选型等级	额定电压	0~440VAC/VDC	0~440VAC/VDC
额定转速	参考产品选型等级	绝缘电阻	≥1000M Ω/500VDC	≥1000M Ω/500VDC
工作温度	-30℃~80℃	导线规格	AWG#17镀锡Teflon线	AWG#22镀锡Teflon线
工作湿度	0~85% RH	导线长度	标准长度300mm(可根据要求调整)	
接触材料	参考产品选型等级	绝缘强度	500VAC@50Hz, 60s	
壳体材料	铝合金	动态电阻变化值	<0.01 Ω	
转动扭矩	0.1N.m(+0.03N.m/6路)	CE 认证	是	
材 料	RoHS 认证			

产品等级代码

产品等级代号	最高转速	工作寿命	接触材料
C(通用级)	400RPM	2000万转	贵金属
D(工业级)	800RPM	6000万转	镀金-镀金

各环路导线色码表

环码	1	2	3	4	5	6	7	8	9	10	11	12
色码	黑	褐	红	橙	黄	绿	蓝	紫	灰	白	粉红	浅蓝
环码	13	14	15	16	17	18	19	20	21	22	23	24
色码	白黑	白褐	白红	白橙	白黄	白绿	白蓝	白紫	白灰	黑红	黑褐	透明

备注：环码1表示从转子端往定子端开始数的第一根线；比如UH2586-02-06S的颜色顺序为：黑、褐、红、橙、黄、绿；24根线作为一个颜色组，当出线数量超过24根，则重复这一颜色组，并用号码管予以识别。

UH3899-01系列USB2.0信号滑环

1组USB2.0线+1~56路功率电流/信号

森瑞普UH3899-01系列USB2.0信号滑环，内径38.1mm，外径99mm。可混合多种信号通道，具有传输稳定，不丢包，不串码，回损小，插入损耗小等优点。



订购型号说明

UH3899 - 01 - 电流路数 - 信号路数 - 产品等级

U: 表示USB信号滑环
H表示滑环中心通孔
3899为内径38.1mm，外径99mm

01: 表示1组USB2.0线

C: 通用级，默认为通用级
D: 工业级

举例说明:

06S: 表示6根普通信号线（可选2A或5A）
02E: 代表两组千兆网线（总路数18路）

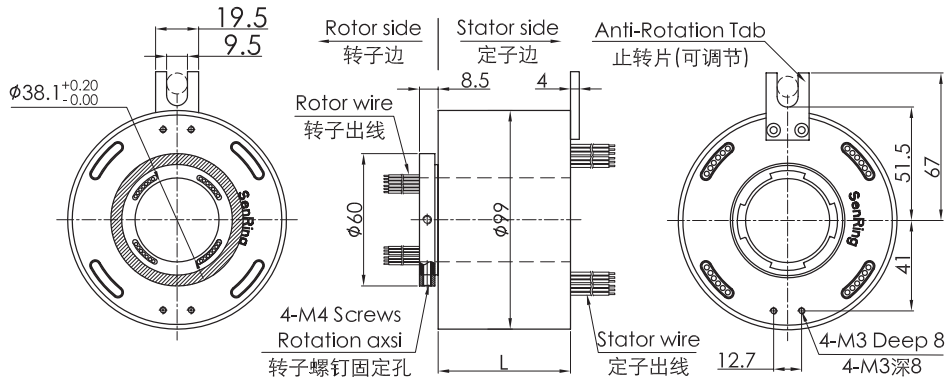
举例说明:

0610:表示6路(每路10A)电流， 1220:表示12路(每路20A)电流

举例说明

UH3899-01-06S: U表示USB信号滑环，H表示外形为滑环中间通孔，3899表示滑环内径为38.1mm，外径99mm,01表示1组USB2.0线，06S表示6路信号；

UH3899-01-0310-04S: U表示USB信号滑环，H表示外形为滑环中间通孔，3899表示滑环内径为38.1mm，外径99mm，01表示1组USB2.0线，0310表示3路（每路10A）电流，04S表示4路信号；



选型表

UH3899-01系列USB2.0信号滑环选型表					
型 号	信号/电流通路数			USB2.0通道数	长度 L(mm)
	0~2A	功率 (10A)	功率 (20A)		
UH3899-01-02S	2	0	0	1	48
UH3899-01-0210	0	2	0	1	48
UH3899-01-0420	0	0	4	1	72
UH3899-01-08S	8	0	0	1	72
UH3899-01-0810	0	8	0	1	72
UH3899-01-0210-06S	6	2	0	1	72
UH3899-01-0410-04S	4	4	0	1	72
UH3899-01-14S	14	0	0	1	96
UH3899-01-1410	0	14	0	1	96
UH3899-01-0410-10S	10	4	0	1	96
UH3899-01-0810-06S	6	8	0	1	96
UH3899-01-20S	20	0	0	1	120
UH3899-01-2010	0	20	0	1	120
UH3899-01-26S	26	0	0	1	144
UH3899-01-38S	38	0	0	1	192

*注: N个2A电流环并起来可作为1路N*2A电流环使用, N个10A电流环并起来可作为1路N*10A电流环使用, 以此类推, 比如: 2环10A并起来做作为1路20A使用。如需定制USB和功率/信号通路数, 或混合其他信号, 请联系森瑞普销售人员。

技术规格参数

UH3899-01系列USB2.0信号滑环技术参数				
USB路数	1路USB2.0线	接头类型	两端USB2.0公头(可选母头)	
机械技术指标		电气技术指标		
参数	数值	参 数	数 值	
工作寿命	参考产品选型等级		功 率	信 号
额定转速	参考产品选型等级	额定电压	0~440VAC/VDC	0~440VAC/VDC
工作温度	-30℃~80℃	绝缘电阻	≥1000MΩ/500VDC	≥1000MΩ/500VDC
工作湿度	0~85% RH	导线规格	AWG#17镀锡Teflon线	AWG#22镀锡Teflon线
接触材料	参考产品选型等级	导线长度	标准长度300mm(可根据要求调整)	
壳体材料	铝合金	绝缘强度	500VAC@50Hz, 60s	
转动扭矩	0.1N.m(+0.03N.m/6路)	动态电阻变化值	<0.01Ω	
材 料	RoHS 认证	CE 认证	是	

产品等级代码

产品等级代号	最高转速	工作寿命	接触材料
C(通用级)	400RPM	2000万转	贵金属
D(工业级)	800RPM	6000万转	镀金-镀金

各环路导线色码表

环码	1	2	3	4	5	6	7	8	9	10	11	12
色码	黑	褐	红	橙	黄	绿	蓝	紫	灰	白	粉红	浅蓝
环码	13	14	15	16	17	18	19	20	21	22	23	24
色码	白黑	白褐	白红	白橙	白黄	白绿	白蓝	白紫	白灰	黑红	黑褐	透明

备注：环码1表示从转子端往定子端开始数的第一根线；比如UH3899-01-06S的颜色顺序为：黑、褐、红、橙、黄、绿；24根线作为一个颜色组，当出线数量超过24根，则重复这一颜色组，并用号码管予以识别。

UH3899-02系列USB2.0信号滑环

2组USB2.0线+1~56路功率电流/信号

内径38.1mm，外径99mm。可混合多种信号通道，具有传输稳定，不丢包，不串码，回损小，插入损耗小等优点。



订购型号说明

UH3899 - 02 - 电流路数 - 信号路数 - 产品等级

U: 表示USB信号滑环
H表示滑环中心通孔
3899为内径38.1mm，外径99mm

02: 表示2组USB2.0线

C: 通用级，默认为通用级
D: 工业级

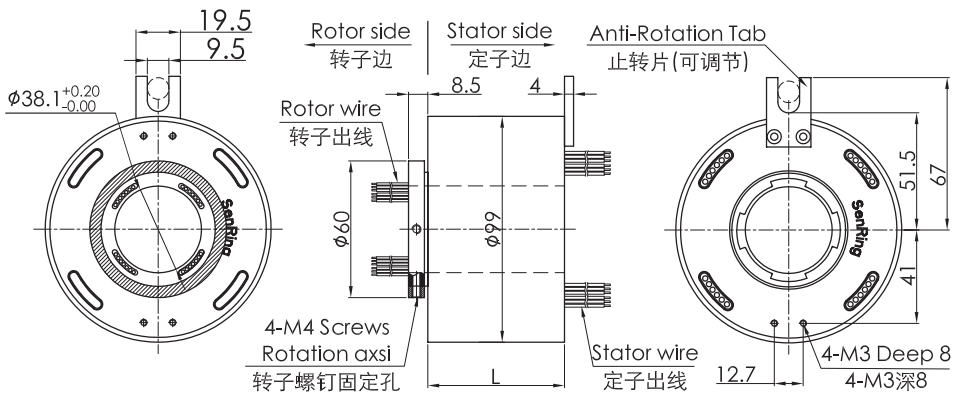
举例说明：
06S: 表示6根普通信号线（可选2A或5A）
02E: 代表两组千兆网线（总路数18路）

举例说明：
0610:表示6路(每路10A)电流， 1220:表示12路(每路20A)电流

举例说明

UH3899-02-06S: U表示USB信号滑环，H表示外形为滑环中间通孔，3899表示滑环内径为38.1mm，外径99mm,02表示2组USB2.0线，06S表示6路信号；

UH3899-02-0310-04S: U表示USB信号滑环，H表示外形为滑环中间通孔，3899表示滑环内径为38.1mm，外径99mm，02表示2组USB2.0线，0310表示3路（每路10A）电流，04S表示4路信号；



选型表

UH3899-02系列USB2.0信号滑环选型表					
型 号	信号/电流通路数			USB2.0通道数	长度 L(mm)
	0~2A	功率 (10A)	功率 (20A)		
UH3899-02-04S	4	0	0	2	72
UH3899-02-0410	0	4	0	2	72
UH3899-02-0420	0	0	4	2	72
UH3899-02-1010	0	10	0	2	96
UH3899-02-10S	10	0	0	2	96
UH3899-02-0210-08S	8	2	0	2	96
UH3899-02-0610-04S	4	6	0	2	96
UH3899-02-1610	0	16	0	2	120
UH3899-02-16S	16	0	0	2	120
UH3899-02-22S	22	0	0	2	144
UH3899-02-34S	34	0	0	2	192

*注：N个2A电流环并起来可作为1路N*2A电流环使用，N个10A电流环并起来可作为1路N*10A电流环使用，以此类推，比如：2环10A并起来做作为1路20A使用。如需定制USB和功率/信号通路数，或混合其他信号，请联系森瑞普销售人员。

技术规格参数

UH3899-02系列USB2.0信号滑环技术参数				
USB路数	2路USB2.0线	接头类型	两端USB2.0公头(可选母头)	
机械技术指标		电气技术指标		
参数	数值	参 数	数 值	
			功 率	信 号
工作寿命	参考产品选型等级	额定电压	0~440VAC/VDC	0~440VAC/VDC
额定转速	参考产品选型等级	绝缘电阻	≥ 1000MΩ/500VDC	≥ 1000MΩ/500VDC
工作温度	-30℃~80℃	导线规格	AWG#17镀锡Teflon线	AWG#22镀锡Teflon线
工作湿度	0~85% RH	导线长度	标准长度300mm(可根据要求调整)	
接触材料	参考产品选型等级	绝缘强度	500VAC@50Hz, 60s	
壳体材料	铝合金	动态电阻变化值	<0.01Ω	
转动扭矩	0.1N.m(+0.03N.m/6路)	CE 认证	是	
材 料	RoHS 认证			

产品等级代码

产品等级代号	最高转速	工作寿命	接触材料
C(通用级)	400RPM	2000万转	贵金属
D(工业级)	800RPM	6000万转	镀金-镀金

各环路导线色码表

环码	1	2	3	4	5	6	7	8	9	10	11	12
色码	黑	褐	红	橙	黄	绿	蓝	紫	灰	白	粉红	浅蓝
环码	13	14	15	16	17	18	19	20	21	22	23	24
色码	白黑	白褐	白红	白橙	白黄	白绿	白蓝	白紫	白灰	黑红	黑褐	透明

备注：环码1表示从转子端往定子端开始数的第一根线；比如UH3899-02-06S的颜色顺序为：黑、褐、红、橙、黄、绿；24根线作为一个颜色组，当出线数量超过24根，则重复这一颜色组，并用号码管予以识别。

UH50119-01系列USB2.0信号滑环

1组USB2.0线+1~72路功率电流/信号

森瑞普UH50119-01系列USB2.0信号滑环，内径50mm，外径119mm。可混合多种信号通道，具有传输稳定，不丢包，不串码，回损小，插入损耗小等优点。



订购型号说明

UH50119 - 01 - 电流路数 - 信号路数 - 产品等级

U: 表示USB信号滑环
H表示滑环中心通孔
50119为内径50mm，外径119mm

01: 表示1组USB2.0线

C: 通用级，默认为通用级
D: 工业级

举例说明:

06S: 表示6根普通信号线 (可选2A或5A)
02E: 代表两组千兆网线 (总路数18路)

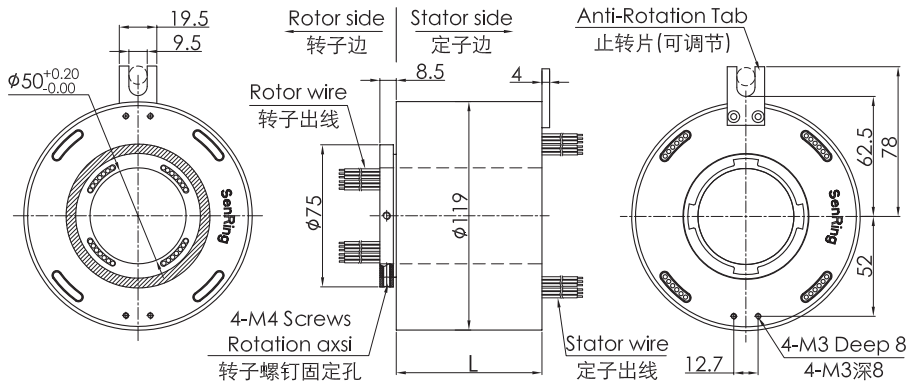
举例说明:

0610:表示6路(每路10A)电流, 1220:表示12路(每路20A)电流

举例说明

UH50119-01-06S: U表示USB信号滑环, H表示外形为滑环中间通孔, 50119表示滑环内径为50mm, 外径119mm, 01表示1组USB2.0线, 06S表示6路信号;

UH50119-01-0310-04S: U表示USB信号滑环, H表示外形为滑环中间通孔, 50119表示滑环内径为50mm, 外径119mm, 01表示1组USB2.0线, 0310表示3路 (每路10A) 电流, 04S表示4路信号;



选型表

UH50119-01系列USB2.0信号滑环选型表					
型号	信号/电流通路数			USB2.0通道数	长度 L(mm)
	0~2A	功率 (10A)	功率 (20A)		
UH50119-01-02S	2	0	0	1	52
UH50119-01-0210	0	2	0	1	52
UH50119-01-0420	0	0	4	1	76
UH50119-01-08S	8	0	0	1	76
UH50119-01-0810	0	8	0	1	76
UH50119-01-0210-06S	6	2	0	1	76
UH50119-01-0410-04S	4	4	0	1	76
UH50119-01-14S	14	0	0	1	100
UH50119-01-1410	0	14	0	1	100
UH50119-01-0410-10S	10	4	0	1	100
UH50119-01-0810-06S	6	8	0	1	100
UH50119-01-20S	20	0	0	1	124
UH50119-01-2010	0	20	0	1	124
UH50119-01-26S	26	0	0	1	148
UH50119-01-38S	38	0	0	1	196

*注: N个2A电流环并起来可作为1路N*2A电流环使用, N个10A电流环并起来可作为1路N*10A电流环使用, 以此类推, 比如: 2环10A并起来做作为1路20A使用。如需定制USB和功率/信号通路数, 或混合其他信号, 请联系森瑞普销售人员。

技术规格参数

UH50119-01系列USB2.0信号滑环技术参数				
USB路数	1路USB2.0线	接头类型	两端USB2.0公头(可选母头)	
机械技术指标		电气技术指标		
参数	数值	参 数	数 值	
工作寿命	参考产品选型等级		功 率	信 号
额定转速	参考产品选型等级	额定电压	0~440VAC/VDC	0~440VAC/VDC
工作温度	-30℃~80℃	绝缘电阻	≥1000MΩ/500VDC	≥1000MΩ/500VDC
工作湿度	0~85% RH	导线规格	AWG#17镀锡Teflon线	AWG#22镀锡Teflon线
接触材料	参考产品选型等级	导线长度	标准长度300mm(可根据要求调整)	
壳体材料	铝合金	绝缘强度	500VAC@50Hz, 60s	
转动扭矩	0.1N.m(+0.03N.m/6路)	动态电阻变化值	<0.01Ω	
材 料	RoHS 认证	CE 认证	是	

产品等级代码

产品等级代号	最高转速	工作寿命	接触材料
C(通用级)	400RPM	2000万转	贵金属
D(工业级)	800RPM	6000万转	镀金-镀金

各环路导线色码表

环码	1	2	3	4	5	6	7	8	9	10	11	12
色码	黑	褐	红	橙	黄	绿	蓝	紫	灰	白	粉红	浅蓝
环码	13	14	15	16	17	18	19	20	21	22	23	24
色码	白黑	白褐	白红	白橙	白黄	白绿	白蓝	白紫	白灰	黑红	黑褐	透明

备注：环码1表示从转子端往定子端开始数的第一根线；比如UH50119-01-06S的颜色顺序为：黑、褐、红、橙、黄、绿；24根线作为一个颜色组，当出线数量超过24根，则重复这一颜色组，并用号码管予以识别。

UH50119-02系列USB2.0信号滑环

2组USB2.0线+1~72路功率电流/信号

森瑞普UH50119-02系列USB2.0信号滑环，内径50mm，外径119mm。可混合多种信号通道，具有传输稳定，不丢包，不串码，回损小，插入损耗小等优点。



订购型号说明

UH50119 - 02 - 电流路数 - 信号路数 - 产品等级

U: 表示USB信号滑环
H表示滑环中心通孔
50119为内径50mm，外径119mm

02: 表示2组USB2.0线

C: 通用级，默认为通用级
D: 工业级

举例说明:

06S: 表示6根普通信号线 (可选2A或5A)
02E: 代表两组千兆网线 (总路数18路)

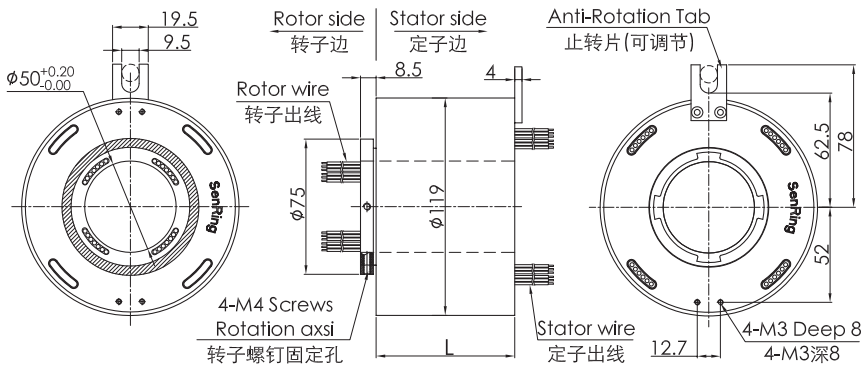
举例说明:

0610:表示6路(每路10A)电流, 1220:表示12路(每路20A)电流

举例说明

UH50119-02-06S: U表示USB信号滑环, H表示外形为滑环中间通孔, 50119表示滑环内径为50mm, 外径119mm, 02表示2组USB2.0线, 06S表示6路信号;

UH50119-02-0310-04S: U表示USB信号滑环, H表示外形为滑环中间通孔, 50119表示滑环内径为50mm, 外径119mm, 02表示2组USB2.0线, 0310表示3路 (每路10A) 电流, 04S表示4路信号;



选型表

型号	信号/电流通路数			USB2.0通道数	长度 L(mm)
	0~2A	功率 (10A)	功率 (20A)		
UH50119-02-04S	4	0	0	2	76
UH50119-02-0410	0	4	0	2	76
UH50119-02-0420	0	0	4	2	76
UH50119-02-1010	0	10	0	2	100
UH50119-02-10S	10	0	0	2	100
UH50119-02-0210-08S	8	2	0	2	100
UH50119-02-0610-04S	4	6	0	2	100
UH50119-02-1610	0	16	0	2	124
UH50119-02-16S	16	0	0	2	124
UH50119-02-22S	22	0	0	2	148
UH50119-02-34S	34	0	0	2	196

*注: N个2A电流环并起来可作为1路N*2A电流环使用, N个10A电流环并起来可作为1路N*10A电流环使用, 以此类推, 比如: 2环10A并起来做作为1路20A使用。如需定制USB和功率/信号通路数, 或混合其他信号, 请联系森瑞普销售人员。

技术规格参数

UH50119-02系列USB2.0信号滑环技术参数				
USB路数	2路USB2.0线	接头类型	两端USB2.0公头(可选母头)	
机械技术指标		电气技术指标		
参数	数值	参 数	数 值	
			功 率	信 号
工作寿命	参考产品选型等级	额定电压	0~440VAC/VDC	0~440VAC/VDC
额定转速	参考产品选型等级	绝缘电阻	≥1000MΩ/500VDC	≥1000MΩ/500VDC
工作温度	-30℃~80℃	导线规格	AWG#17镀锡Teflon线	AWG#22镀锡Teflon线
工作湿度	0~85% RH	导线长度	标准长度300mm(可根据要求调整)	
接触材料	参考产品选型等级	绝缘强度	500VAC@50Hz, 60s	
壳体材料	铝合金	动态电阻变化值	<0.01Ω	
转动扭矩	0.1N.m(+0.03N.m/6路)	CE 认证	是	
材 料	RoHS 认证			

产品等级代码

产品等级代号	最高转速	工作寿命	接触材料
C(通用级)	400RPM	2000万转	贵金属
D(工业级)	800RPM	6000万转	镀金-镀金

各环路导线色码表

环码	1	2	3	4	5	6	7	8	9	10	11	12
色码	黑	褐	红	橙	黄	绿	蓝	紫	灰	白	粉红	浅蓝
环码	13	14	15	16	17	18	19	20	21	22	23	24
色码	白黑	白褐	白红	白橙	白黄	白绿	白蓝	白紫	白灰	黑红	黑褐	透明

备注：环码1表示从转子端往定子端开始数的第一根线；比如UH50119-02-06S的颜色顺序为：黑、褐、红、橙、黄、绿；24根线作为一个颜色组，当出线数量超过24根，则重复这一颜色组，并用号码管予以识别。

