

# Z系列伺服电机编码器滑环



## 产品系列主要特点

- 专门为安川、松下、三菱、西门子等伺服电机而设计的，适用于各种进口和国产伺服电机和步进电机；
- 十几年西门子/海德汉等大型控制系统使用经验，性能稳定，可靠性极高，从未出现报警、停机等情况；
- 可混合其它开关信号和功率线、以及CanBus\Profibus等工业总线；
- 可混合其他气液旋转接头；
- 内部走线和特殊屏蔽模块设计，可完全杜绝编码器报错码，丢步率小于万分之二；
- 接触部分采用稀有金属+镀硬金处理工艺，保证耐磨和抗氧化，从而保证了超长的使用寿命。

## 订购型号说明

### Z - 外形尺寸 - 伺服电机数量 - 功率数量 - 信号路数 - 产品等级代号

Z: 伺服电机编码器滑环

举例说明:

M056: M为滑环实心无孔, 056为外径56mm  
H30119: H为滑环中间通孔  
30119: 为孔径30mm, 外径119mm

举例说明:

01: 1台伺服电机 (包含2根电缆, 一根为4芯10A;  
另一根为6芯屏蔽编码器电缆)  
02: 2台; 03: 3台以此类推

C: 通用机(默认为通用级)  
D: 工业级  
H: 最高端

举例说明 (详见下表):

06S: 表示6根普通信号线 (可选2A或5A)  
02E: 代表两组千兆网线 (总路数18路)  
03U: 代表三组USB2.0线 (总路数15路)

举例说明:

0610: 06代表6路, 10代表每路可通过10A电流  
1205: 12代表12路, 05代表每路可通过5A电流

信号默认为普通信号线，也可以选以下弱电信号

信号类型代码:

- S - 普通信号线 (可选2A或5A), 如: 06S为6芯信号线
- F - 100兆网线信号 (10, 100 BaseT Ethernet) - RJ45 (4通路)
- E - 1000兆网线信号 (1000 BaseT Ethernet) - RJ45 (9通路)
- P - Profibus总线信号 (Profibus - 4-Pin D-Sub) (4通路)
- C - CanBus总线信号 (CanBus - 4-Pin D-Sub) (4通路)
- D - Device Net - 5 Pin Micro Change (5通路)
- T - Control Net - 75 Ω BNC (3通路)
- V - VGA (9通路)
- H - HDMI (19通路)
- U - USB 2.0 (5通路)
- Q - 同轴电缆信号 (Coax - 75 Ω BNC) (2通路)
- R - RS485通信线(3通路)
- R1 - Rs422通信线(3通路)
- R2 - Rs232通信线(3通路)
- E1 - 工业以太网Ethernet总线数据 (9)

## 举例说明

ZM056-01-0610: 1台伺服电机编码器滑环, 另外还有6路10A电流功率线, 实心无孔, 外径56mm

ZM30119-04-1210-12S: 4台伺服电机编码器滑环, 另外还有12路10A电流功率线, 12路信号线, 孔径30mm, 外径119mm

\*注: N个10A电流环并起来可作为1路N\*10A电流使用: 比如: 2环10A并起来可作为1路20A使用

提示: 如对滑环孔径、外径、长度、信号类型、出线方式等有特殊要求, 请联系我们。

## 型号列表

型号	内径	外径	伺服电机数量	最大线路数
ZM056	实心无孔	56mm	1~4台	24路
ZM099	实心无孔	99mm	1~8台	120路
ZH30119	30mm	119mm	1~8台	96路
ZH70158	70mm	158mm	1~6台	72路

## 各环路导线色码表

环码	1	2	3	4	5	6	7	8	9	10	11	12
色码	黑	褐	红	橙	黄	绿	蓝	紫	灰	白	粉红	浅蓝
环码	13	14	15	16	17	18	19	20	21	22	23	24
色码	白黑	白褐	白红	白橙	白黄	白绿	白蓝	白紫	白灰	黑红	黑褐	透明

备注: 环码1表示从转子端往定子端开始数的第一根线; 比如ZM056-01-06S的颜色顺序为: 黑、褐、红、橙、黄、绿; 24根线作为一个颜色组, 当出线数量超过24根, 则重复这一颜色组, 并用号码管予以识别。

# ZM056系列伺服电机编码器滑环

实心无孔，外径：56mm，支持1~4台伺服电机+1~24路电

专为安川、松下、三菱、西门子等伺服电机设计，适用于各种进口和国产伺服电机；十几年西门子/海德汉等大型控制系统使用经验，性能稳定，可靠性极高，从未出现报警，停机等情况；内部走线和特殊屏蔽模块设计，可完全杜绝编码器报错误码，丢步率小于万分之二；可混合气电液及各种控制信号。接触部分采用稀有金属+镀硬金处理工艺，保证耐磨和抗氧化，从而保证了超长的使用寿命。



## 订购型号说明

ZM056 伺服电机数量 功率线路数 信号线路数 产品等级代号

伺服电机编码器滑环  
(实心无孔,外径56mm)

举例说明:

01: 1台伺服电机 (包含2根电缆, 一根为4芯10A;  
另一根为6芯屏蔽编码器电缆)  
02: 2台;  
03: 3台, 以此类推

C: 通用级(默认为通用级)  
D: 工业级  
H: 高端级

举例说明:

06S: 表示6根普通信号线 (可选2A或5A)  
02E: 代表两组千兆网线 (总路数18路)  
03U: 代表三组USB2.0线 (总路数15路)

举例说明:

0610:06代表6路, 10代表每路可通过10A电流  
1205:12代表12路, 05代表每路可通过5A电流

## 举例说明

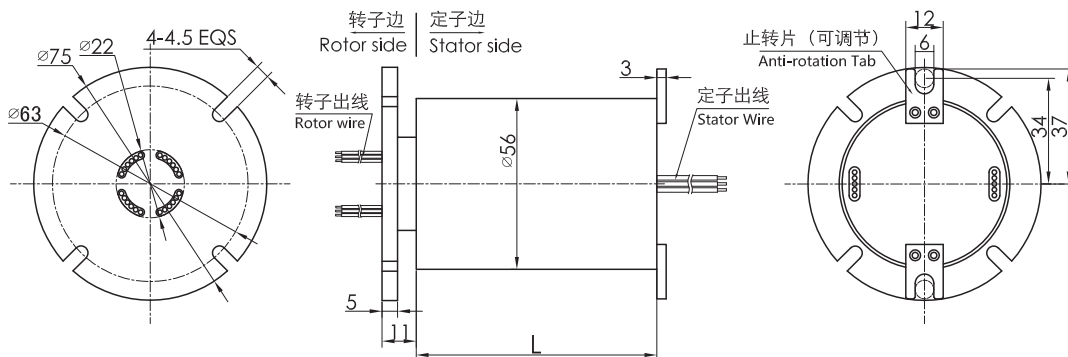
ZM056-01-0610:支持1台伺服电机, 0610表示6路10A电流功率线, 实心无孔, 外径56mm

ZM056-04-1210-12S:支持4台伺服电机, 1210表示12路10A电流功率线, 12S表示12路信号线, 实心无孔, 外径56mm

\*注:N个10A电流环并起来可作为1路N\*10A电流使用: 比如: 2环10A并起来可作为1路20A使用

提示: 如对滑环孔径、外径、长度、信号类型、出线方式等有特殊要求, 请联系我们。

## 规格图纸



## 标准型号选型表

型号	伺服电机数量	电流路数 (10A)	信号路数 (5A)	长度 (Lmm)	型号	伺服电机数量	电流路数 (10A)	信号路数 (5A)	长度 (Lmm)
ZM056-01	1	0	0	55	ZM056-03	3	0	0	122
ZM056-01-06S	1	0	6	71.5	ZM056-03-06S	3	0	6	122
ZM056-01-12S	1	0	12	88.5	ZM056-03-12S	3	0	12	138.8
ZM056-01-24S	1	0	24	122	ZM056-03-24S	3	0	24	172.4
ZM056-01-1210-12S	1	12	12	122	ZM056-03-1210-12S	3	12	12	172.4
ZM056-02	2	0	0	88.5	ZM056-04	4	0	0	138.8
ZM056-02-06S	2	0	6	105	ZM056-04-06S	4	0	6	155.6
ZM056-02-12S	2	0	12	122	ZM056-04-12S	4	0	12	172.4
ZM056-02-24S	2	0	24	156	ZM056-04-24S	4	0	24	200.4
ZM056-02-1210-12S	2	12	12	156	ZM056-04-1210-12S	4	12	12	200.4

\*备注: 1台伺服电机 (包含两根电缆, 一根为4芯10A,另一根为6芯屏蔽编码器电缆)

## 技术规格参数

机械技术指标		电气技术指标		
参数	数值	参 数	数 值	
			功 率	信 号
工作寿命	参考产品选型等级	额定电压	0~440VAC/VDC	0~440VAC/VDC
额定转速	参考产品选型等级	绝缘电阻	$\geq 1000M\Omega/500VDC$	$\geq 1000M\Omega/500VDC$
工作温度	-30℃~80℃	导线规格	动力线AWG#17	6芯屏蔽电缆或AWG#22
工作湿度	0~85% RH	导线长度	标准长度300mm(可根据要求调整)	
接触材料	参考产品选型等级	绝缘强度	500VAC@50Hz, 60s	
壳体材料	铝合金	动态电阻变化值	$<0.01\Omega$	
转动扭矩	0.1N.m(+0.03N.m/6路)	丢步率	$<$ 万分之二	
防震级别	MIL-STD-810E	CE 认证	是	
材料	RoHS 认证			

## 产品等级选型表

产品等级代号	最高转速	工作寿命	接触材料
C(通用级)	250RPM	2000万转	贵金属
D(工业级)	600RPM	6000万转	镀金-镀金
H(高端级)	1000RPM	1.5亿转	金合金

## 各环路导线色码表

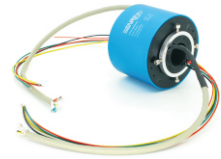
环码	1	2	3	4	5	6	7	8	9	10	11	12
色码	黑	褐	红	橙	黄	绿	蓝	紫	灰	白	粉红	浅蓝
环码	13	14	15	16	17	18	19	20	21	22	23	24
色码	白黑	白褐	白红	白橙	白黄	白绿	白蓝	白紫	白灰	黑红	黑褐	透明

备注：环码1表示从转子端往定子端开始数的第一根线；比如ZM056-01-06S的颜色顺序为：黑、褐、红、橙、黄、绿；24根线作为一个颜色组，当出线数量超过24根，则重复这一颜色组，并用号码管予以识别。

# ZM099系列伺服电机编码器滑环

实心无孔, 外径: 99mm, 支持1~8台伺服电机+1~120路电

专为安川、松下、三菱、西门子等伺服电机设计, 适用于各种进口和国产伺服电机; 十几年西门子/海德汉等大型控制系统使用经验, 性能稳定, 可靠性极高, 从未出现报警, 停机等情况; 内部走线和特殊屏蔽模块设计, 可完全杜绝编码器报错码, 丢步率小于万分之二; 可混合气电液及各种控制信号。接触部分采用稀有金属+镀硬金处理工艺, 保证耐磨和抗氧化, 从而保证了超长的使用寿命。



## 订购型号说明

ZM099	伺服电机数量	功率线路数	信号线路数	产品等级代号
伺服电机编码器滑环 (实心无孔, 外径99mm)				C: 通用级(默认为通用级) D: 工业级 H: 高端级
举例说明: 01: 1台伺服电机 (包含2根电缆, 一根为4芯10A; 另一根为6芯屏蔽编码器电缆) 02: 2台; 03: 3台, 以此类推				举例说明: 06S: 表示6根普通信号线 (可选2A或5A) 02E: 代表两组千兆网线 (总路数18路) 03U: 代表三组USB2.0线 (总路数15路)
				举例说明: 0610: 06代表6路, 10代表每路可通过10A电流 1220: 12代表12路, 20代表每路可通过20A电流

## 举例说明

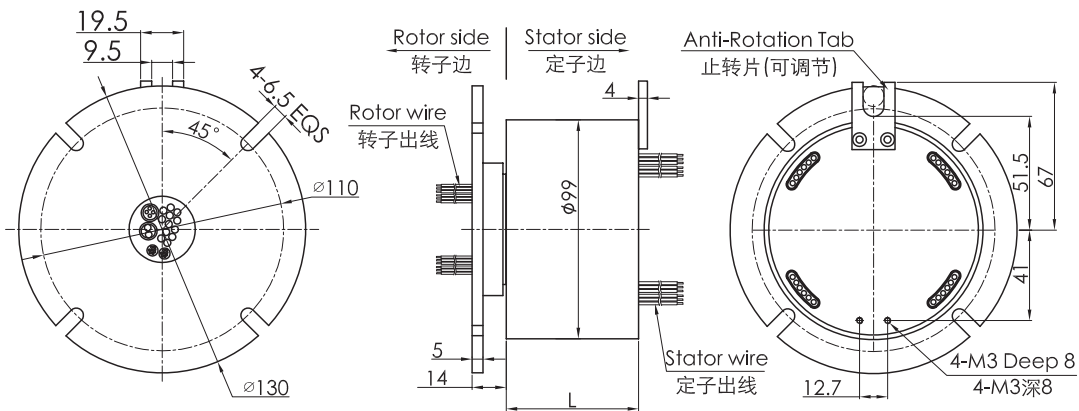
ZM099-01-0610: 支持1台伺服电机, 0610表示6路10A电流功率线, 实心无孔, 外径99mm

ZM099-04-1210-12S: 支持4台伺服电机, 1210表示12路10A电流功率线, 12S表示12路信号线, 实心无孔, 外径99mm

\*注: N个10A电流环并起来可作为1路N\*10A电流使用: 比如: 2环10A并起来可作为1路20A使用

提示: 如对滑环孔径、外径、长度、信号类型、出线方式等特殊要求, 请联系我们。

## 规格图纸



## 标准型号选型表

型号	伺服电机数量	电流路数 (10A)	信号路数 (5A)	长度 (Lmm)	型号	伺服电机数量	电流路数 (10A)	信号路数 (5A)	长度 (Lmm)
ZM099-01	1	0	0	72	ZM099-04	4	0	0	216
ZM099-01-06S	1	0	6	96	ZM099-04-06S	4	0	6	240
ZM099-01-12S	1	0	12	120	ZM099-04-12S	4	0	12	264
ZM099-01-24S	1	0	24	168	ZM099-04-24S	4	0	24	312
ZM099-01-1210-12S	1	12	12	168	ZM099-04-1210-12S	4	12	12	312
ZM099-01-0610-30S	1	6	30	264	ZM099-04-0610-30S	4	6	30	408
ZM099-01-36S	1	0	36	264	ZM099-04-36S	4	0	36	408
ZM099-01-1210-36S	1	12	36	312	ZM099-04-1210-36S	4	12	36	456
ZM099-01-48S	1	0	48	312	ZM099-04-48S	4	0	48	456
ZM099-01-2410-48S	1	24	48	408	ZM099-04-2410-48S	4	24	48	552
ZM099-01-72S	1	0	72	408	ZM099-04-72S	4	0	72	552

型号	伺服电机数量	电流路数 (10A)	信号路数 (5A)	长度 (Lmm)	型号	伺服电机数量	电流路数 (10A)	信号路数 (5A)	长度 (Lmm)
ZM099-01-96S	1	0	96	504	ZM099-04-96S	4	0	96	648
ZM099-01-120S	1	0	120	600	ZM099-04-120S	4	0	120	744
ZM099-02	2	0	0	120	ZM099-08	8	0	0	408
ZM099-02-06S	2	0	6	144	ZM099-08-06S	8	0	6	432
ZM099-02-12S	2	0	12	168	ZM099-08-12S	8	0	12	456
ZM099-02-24S	2	0	24	216	ZM099-08-24S	8	0	24	504
ZM099-02-1210-12S	2	12	12	216	ZM099-08-1210-12S	8	12	12	504
ZM099-02-0610-30S	2	6	30	312	ZM099-08-0610-30S	8	6	30	600
ZM099-02-36S	2	0	36	312	ZM099-08-36S	8	0	36	600
ZM099-021210-36S	2	12	36	360	ZM099-08-1210-36S	8	12	36	648
ZM099-02-48S	2	0	48	360	ZM099-08-48S	8	0	48	648
ZM099-02-2410-48S	2	24	48	456	ZM099-08-2410-48S	8	24	48	744
ZM099-02-72S	2	0	72	456	ZM099-08-72S	8	0	72	744
ZM099-02-96S	2	0	96	552	ZM099-08-96S	8	0	96	840
ZM099-02-120S	2	0	120	648	ZM099-08-120S	8	0	120	936

\*备注: 1台伺服电机 (包含两根电缆, 一根为4芯10A,另一根为6芯屏蔽编码器电缆)

### 技术规格参数

机械技术指标		电气技术指标	
参数	数值	参数	数值
工作寿命	参考产品选型等级	额定电压	0~440VAC/VDC
额定转速	参考产品选型等级	绝缘电阻	≥1000MΩ/500VDC
工作温度	-30℃~80℃	导线规格	动力线AWG#17
工作湿度	0~85% RH	导线长度	标准长度300mm(可根据要求调整)
接触材料	参考产品选型等级	绝缘强度	500VAC@50Hz, 60s
壳体材料	铝合金	动态电阻变化值	<0.01Ω
转动扭矩	0.1N.m(+0.03N.m/6路)	丢步率	<万分之二
防震级别	MIL-STD-810E	CE 认证	是
材料	RoHS 认证		

### 产品等级选型表

产品等级代号	最高转速	工作寿命	接触材料
C(通用级)	250RPM	2000万转	贵金属
D(工业级)	600RPM	6000万转	镀金-镀金
H(高端级)	1000RPM	1.5亿转	金合金

### 各环路导线色码表

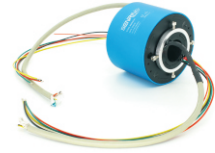
环码	1	2	3	4	5	6	7	8	9	10	11	12
色码	黑	褐	红	橙	黄	绿	蓝	紫	灰	白	粉红	浅蓝
环码	13	14	15	16	17	18	19	20	21	22	23	24
色码	白黑	白褐	白红	白橙	白黄	白绿	白蓝	白紫	白灰	黑红	黑褐	透明

备注: 环码1表示从转子端往定子端开始数的第一根线; 比如ZM099-01-06S的颜色顺序为: 黑、褐、红、橙、黄、绿; 24根线作为一个颜色组, 当出线数量超过24根, 则重复这一颜色组, 并用号码管予以识别。

# ZH30119系列伺服电机编码器滑环

孔径:30mm,外径:119mm, 支持1~8台伺服电机+1~96路电

专为安川、松下、三菱、西门子等伺服电机设计,适用于各种进口和国产伺服电机;十几年西门子/海德汉等大型控制系统使用经验,性能稳定,可靠性极高,从未出现报警,停机等情况;内部走线和特殊屏蔽模块设计,可完全杜绝编码器报错码,丢步率小于万分之二;可混合气电液及各种控制信号。接触部分采用稀有金属+镀硬金处理工艺,保证耐磨和抗氧化,从而保证了超长的使用寿命。



## 订购型号说明

ZH30119 伺服电机数量 功率线路数 信号线路数 产品等级代号

伺服电机编码器滑环  
(孔径30mm,外径119mm)

举例说明:

- 01: 1台伺服电机 (包含2根电缆, 一根为4芯10A; 另一根为6芯屏蔽编码器电缆)
- 02: 2台;
- 03: 3台, 以此类推

- C: 通用级(默认为通用级)
- D: 工业级
- H: 高端级

举例说明:

- 06S: 表示6根普通信号线 (可选2A或5A)
- 02E: 代表两组千兆网线 (总路数18路)
- 03U: 代表三组USB2.0线 (总路数15路)

举例说明:

- 0610:06代表6路, 10代表每路可通过10A电流
- 1220:12代表12路, 20代表每路可通过20A电流

## 举例说明

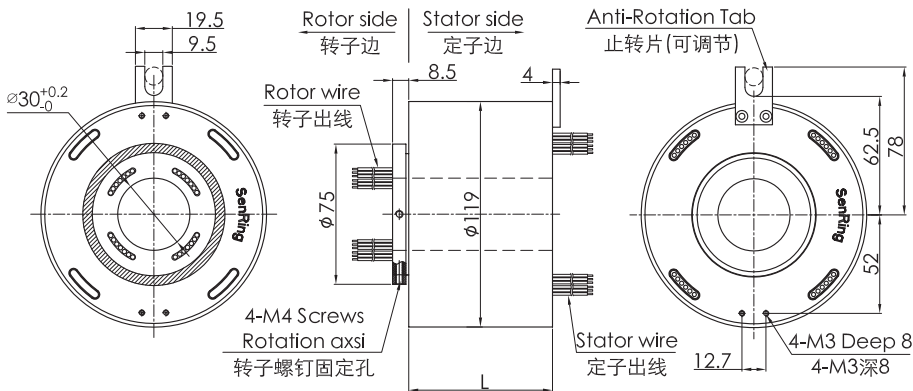
ZH30119-01-0610:支持1台伺服电机, 0610表示6路10A电流功率线, 孔径30mm, 外径119mm

ZH30119-04-1210-12S:支持4台伺服电机, 1210表示12路10A电流功率线, 12S表示12路信号线, 孔径30mm, 外径119mm

\*注:N个10A电流环并起来可作为1路N\*10A电流使用: 比如: 2环10A并起来可作为1路20A使用

提示: 如对滑环孔径、外径、长度、信号类型、出线方式等特殊要求, 请联系我们。

## 规格图纸



## 标准型号选型表

型号	伺服电机数量	电流路数 (10A)	信号路数 (5A)	长度 (Lmm)	型号	伺服电机数量	电流路数 (10A)	信号路数 (5A)	长度 (Lmm)
ZH30119-01	1	0	0	76	ZH30119-04	4	0	0	220
ZH30119-01-06S	1	0	6	100	ZH30119-04-06S	4	0	6	244
ZH30119-01-12S	1	0	12	124	ZH30119-04-12S	4	0	12	268
ZH30119-01-24S	1	0	24	172	ZH30119-04-24S	4	0	24	316
ZH30119-01-1210-12S	1	12	12	172	ZH30119-04-1210-12S	4	12	12	316
ZH30119-01-0610-30S	1	6	30	268	ZH30119-04-0610-30S	4	6	30	412
ZH30119-01-36S	1	0	36	268	ZH30119-04-36S	4	0	36	412
ZH30119-01-1210-36S	1	12	36	316	ZH30119-04-1210-36S	4	12	36	460
ZH30119-01-48S	1	0	48	316	ZH30119-04-48S	4	0	48	460
ZH30119-01-2410-48S	1	24	48	412	ZH30119-04-2410-48S	4	24	48	556
ZH30119-01-72S	1	0	72	412	ZH30119-04-72S	4	0	72	556

型号	伺服电机数量	电流路数 (10A)	信号路数 (5A)	长度 (Lmm)	型号	伺服电机数量	电流路数 (10A)	信号路数 (5A)	长度 (Lmm)
ZH30119-01-96S	1	0	96	508	ZH30119-04-96S	4	0	96	652
ZH30119-01-120S	1	0	120	604	ZH30119-04-120S	4	0	120	748
ZH30119-02	2	0	0	124	ZH30119-08	8	0	0	412
ZH30119-02-06S	2	0	6	148	ZH30119-08-06S	8	0	6	436
ZH30119-02-12S	2	0	12	172	ZH30119-08-12S	8	0	12	460
ZH30119-02-24S	2	0	24	220	ZH30119-08-24S	8	0	24	508
ZH30119-02-1210-12S	2	12	12	220	ZH30119-08-1210-12S	8	12	12	508
ZH30119-02-0610-30S	2	6	30	316	ZH30119-08-0610-30S	8	6	30	604
ZH30119-02-36S	2	0	36	316	ZH30119-08-36S	8	0	36	604
ZH30119-021210-36S	2	12	36	364	ZH30119-08-1210-36S	8	12	36	652
ZH30119-02-48S	2	0	48	364	ZH30119-08-48S	8	0	48	652
ZH30119-02-2410-48S	2	24	48	460	ZH30119-08-2410-48S	8	24	48	748
ZH30119-02-72S	2	0	72	460	ZH30119-08-72S	8	0	72	748
ZH30119-02-96S	2	0	96	556	ZH30119-08-96S	8	0	96	844
ZH30119-02-120S	2	0	120	652	ZH30119-08-120S	8	0	120	940

\*备注：1台伺服电机（包含两根电缆，一根为4芯10A,另一根为6芯屏蔽编码器电缆）

### 技术规格参数

机械技术指标		电气技术指标		
参数	数值	参 数	数 值	
			功 率	信 号
工作寿命	参考产品选型等级	额定电压	0~440VAC/VDC	0~440VAC/VDC
额定转速	参考产品选型等级	绝缘电阻	≥1000MΩ/500VDC	≥1000MΩ/500VDC
工作温度	-30℃~80℃	导线规格	动力线AWG#17	6芯屏蔽电缆或AWG#22
工作湿度	0~85% RH	导线长度	标准长度300mm(可据要求调整)	
接触材料	参考产品选型等级	绝缘强度	500VAC@50Hz, 60s	
壳体材料	铝合金	动态电阻变化值	<0.01Ω	
转动扭矩	0.1N.m(+0.03N.m/6路)	丢步率	<万分之二	
防震级别	MIL-STD-810E	CE 认证	是	
材料	RoHS 认证			

### 产品等级选型表

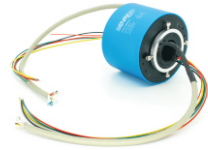
产品等级代号	最高转速	工作寿命	接触材料
C(通用级)	250RPM	2000万转	贵金属
D(工业级)	600RPM	6000万转	镀金-镀金
H(高端级)	1000RPM	1.5亿转	金合金

### 各环路导线色码表

环码	1	2	3	4	5	6	7	8	9	10	11	12
色码	黑	褐	红	橙	黄	绿	蓝	紫	灰	白	粉红	浅蓝
环码	13	14	15	16	17	18	19	20	21	22	23	24
色码	白黑	白褐	白红	白橙	白黄	白绿	白蓝	白紫	白灰	黑红	黑褐	透明

备注：环码1表示从转子端往定子端开始数的第一根线；比如ZH30119-01-06S的颜色顺序为：黑、褐、红、橙、黄、绿；24根线作为一个颜色组，当出线数量超过24根，则重复这一颜色组，并用号码管予以识别。

# ZH70158系列伺服电机编码器滑环



孔径:70mm,外径:158mm, 支持1~6台伺服电机+1~72路电

专为安川、松下、三菱、西门子等伺服电机设计, 适用于各种进口和国产伺服电机; 十几年西门子/海德汉等大型控制系统使用经验, 性能稳定, 可靠性极高, 从未出现报警, 停机等情况; 内部走线和特殊屏蔽模块设计, 可完全杜绝编码器报错误码, 丢步率小于万分之二; 可混合气电液及各种控制信号。接触部分采用稀有金属+镀硬金处理工艺, 保证耐磨和抗氧化和超长使用寿命。

## 订购型号说明

ZH70158	伺服电机数量	功率数量	信号路数	产品等级代号
伺服电机编码器滑环 (孔径70mm,外径158mm)				C: 通用级(默认为通用级) D: 工业级 H: 高端级
举例说明: 01: 1台伺服电机 (包含2根电缆, 一根为4芯10A; 另一根为6芯屏蔽编码器电缆) 02: 2台; 03: 3台, 以此类推			举例说明: 06S: 表示6根普通信号线 (可选2A或5A) 02E: 代表两组千兆网线 (总路数18路) 03U: 代表三组USB2.0线 (总路数15路)	
			举例说明: 0610:06代表6路, 10代表每路可通过10A电流 1220:12代表12路, 20代表每路可通过20A电流	

## 举例说明

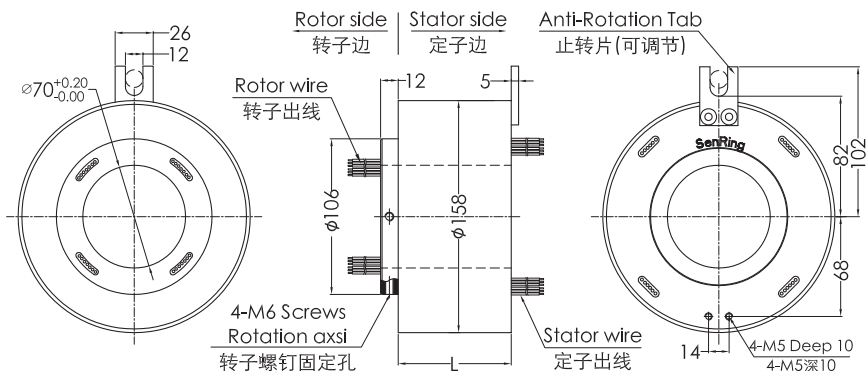
ZH70158-01-0610:支持1台伺服电机, 0610表示6路10A电流功率线, 孔径70mm, 外径158mm

ZH70158-04-1210-12S:支持4台伺服电机, 1210表示12路10A电流功率线, 12S表示12路信号线, 孔径70mm, 外径158mm

\*注:N个10A电流环并起来可作为1路N\*10A电流使用: 比如: 2环10A并起来可作为1路20A使用

提示: 如对滑环孔径、外径、长度、信号类型、出线方式等特殊要求, 请联系我们。

## 规格图纸



## 标准型号选型表

型号	伺服电机数量	电流路数 (10A)	信号路数 (5A)	长度 (Lmm)	型号	伺服电机数量	电流路数 (10A)	信号路数 (5A)	长度 (Lmm)
ZH70158-01	1	0	0	82	ZH70158-04	4	0	0	226
ZH70158-01-06S	1	0	6	106	ZH70158-04-06S	4	0	6	250
ZH70158-01-12S	1	0	12	130	ZH70158-04-12S	4	0	12	274
ZH70158-01-24S	1	0	24	178	ZH70158-04-24S	4	0	24	322
ZH70158-01-1210-12S	1	12	12	178	ZH70158-04-1210-12S	4	12	12	322
ZH70158-01-0610-30S	1	6	30	274	ZH70158-04-0610-30S	4	6	30	418
ZH70158-01-36S	1	0	36	274	ZH70158-04-36S	4	0	36	418
ZH70158-01-1210-36S	1	12	36	322	ZH70158-04-1210-36S	4	12	36	466
ZH70158-01-48S	1	0	48	322	ZH70158-04-48S	4	0	48	466
ZH70158-01-2410-48S	1	24	48	418	ZH70158-04-2410-48S	4	24	48	562
ZH70158-01-72S	1	0	72	418	ZH70158-04-72S	4	0	72	562
ZH70158-01-96S	1	0	96	514	ZH70158-04-96S	4	0	96	658
ZH70158-01-120S	1	0	120	610	ZH70158-04-120S	4	0	120	754
ZH70158-02	2	0	0	130	ZH70158-06	6	0	0	322
ZH70158-02-06S	2	0	6	154	ZH70158-06-06S	6	0	6	346



型号	伺服电机数量	电流路数 (10A)	信号路数 (5A)	长度 (Lmm)	型号	伺服电机数量	电流路数 (10A)	信号路数 (5A)	长度 (Lmm)
ZH70158-02-12S	2	0	12	178	ZH70158-06-12S	6	0	12	370
ZH70158-02-24S	2	0	24	226	ZH70158-06-24S	6	0	24	418
ZH70158-02-1210-12S	2	12	12	226	ZH70158-06-1210-12S	6	12	12	418
ZH70158-02-0610-30S	2	6	30	322	ZH70158-06-0610-30S	6	6	30	514
ZH70158-02-36S	2	0	36	322	ZH70158-06-36S	6	0	36	514
ZH70158-021210-36S	2	12	36	370	ZH70158-06-1210-36S	6	12	36	562
ZH70158-02-48S	2	0	48	370	ZH70158-06-48S	6	0	48	562
ZH70158-02-2410-48S	2	24	48	466	ZH70158-06-2410-48S	6	24	48	658
ZH70158-02-72S	2	0	72	466	ZH70158-06-72S	6	0	72	658
ZH70158-02-96S	2	0	96	562	ZH70158-06-96S	6	0	96	754
ZH70158-02-120S	2	0	120	658	ZH70158-06-120S	6	0	120	850

\*备注: 1台伺服电机 (包含两根电缆, 一根为4芯10A,另一根为6芯屏蔽编码器电缆)

### 技术规格参数

机械技术指标		电气技术指标		
参数	数值	参 数	数 值	
			功 率	信 号
工作寿命	参考产品选型等级	额定电压	0~440VAC/VDC	0~440VAC/VDC
额定转速	参考产品选型等级		绝缘电阻	≥ 1000MΩ/500VDC
工作温度	-30℃~80℃	导线规格	动力线AWG#17	6芯屏蔽电缆或AWG#22
工作湿度	0~85% RH	导线长度	标准长度300mm(可根据要求调整)	
接触材料	参考产品选型等级	绝缘强度	500VAC@50Hz, 60s	
壳体材料	铝合金	动态电阻变化值	<0.01Ω	
转动扭矩	0.1N.m(+0.03N.m/6路)	丢步率	<万分之二	
防震级别	MIL-STD-810E	CE 认证	是	
材料	RoHS 认证			

### 产品等级选型表

产品等级代号	最高转速	工作寿命	接触材料
C(通用级)	250RPM	2000万转	贵金属
D(工业级)	600RPM	6000万转	镀金-镀金
H(高端级)	1000RPM	1.5亿转	金合金

### 各环路导线色码表

环码	1	2	3	4	5	6	7	8	9	10	11	12
色码	黑	褐	红	橙	黄	绿	蓝	紫	灰	白	粉红	浅蓝
环码	13	14	15	16	17	18	19	20	21	22	23	24
色码	白黑	白褐	白红	白橙	白黄	白绿	白蓝	白紫	白灰	黑红	黑褐	透明

备注: 环码1表示从转子端往定子端开始数的第一根线; 比如ZH70158-01-06S的颜色顺序为: 黑、褐、红、橙、黄、绿; 24根线作为一个颜色组, 当出线数量超过24根, 则重复这一颜色组, 并用号码管予以识别。

