

3002012 (2进2出+电一体滑环 气管10~12mm)

2进2出气+电旋转接头，G3/8"接头，10~12mm大小管径

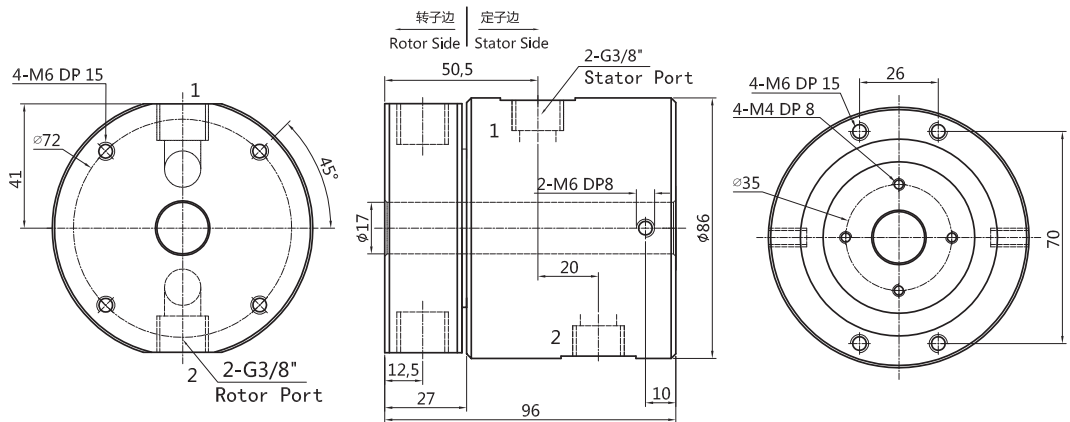


- 可以混合功率动力线、信号线、以太网、USB、工业总线、控制线、电磁阀、感应线等；
- 标准为法兰安装形式，可定制空心轴安装；
- 能通过的介质有：压缩空气、氢气、氮气、化学混合气体、蒸汽、冷却水、热水、热油、石油、硫酸、饮料等。

订购型号说明

30	02	012	- 电流路数 -	电流大小 -	信号路数
3002012: 2进2出气电旋转接头 进气管和出气管均为10~12mm, 接口螺纹为G3/8"接头					S表示2A以下电流或信号 举例说明: 06S表示6路信号 12S表示12路信号 24S表示24路信号
举例说明: 06代表6根线 12代表12根线 24代表24根线 36代表36根线 56代表56根线					举例说明: 05代表5A 10代表10A 20代表20A

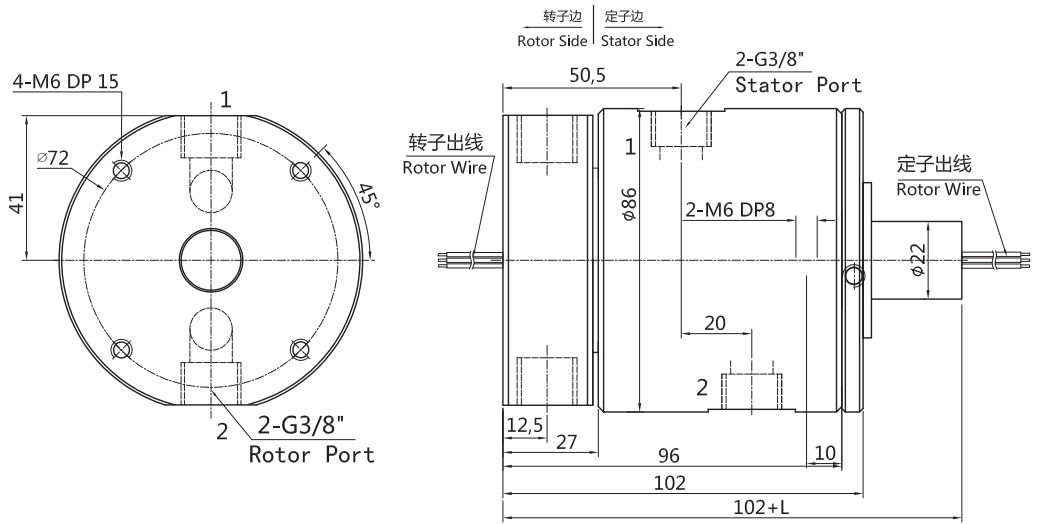
3002012 (2进2出, 10~12mm气管, 纯气动旋转接头) 尺寸图



标准型号选型表

型号	气管数量	接口尺寸	可适应气管
3002012	2进2出	G3/8"	10~12mm

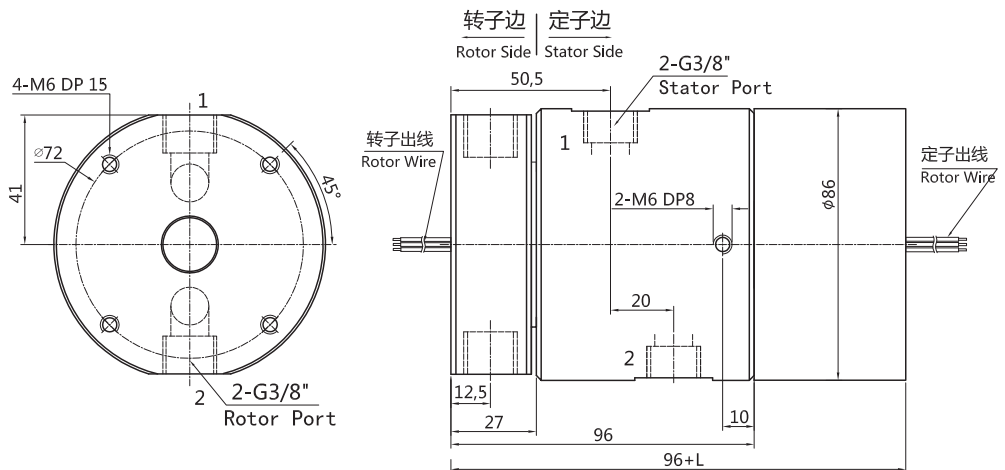
3002012 (2进2出, 10~12mm气管) + 6~56路信号/2A (适用于电磁阀与感应开关)



标准型号选型表

型号	气管数量	接口尺寸	可适应气管	信号(2A)路数	L长度(mm)
3002012-06	2进2出	G3/8"	10~12mm	6	14
3002012-12	2进2出	G3/8"	10~12mm	12	21
3002012-24S	2进2出	G3/8"	10~12mm	24	35
3002012-36S	2进2出	G3/8"	10~12mm	36	52.3
3002012-56S	2进2出	G3/8"	10~12mm	56	82

3002012 (2进2出, 10~12mm气管) + 信号 (5A) /10A



标准型号选型表

型号	气管数量	接口尺寸	可适应气管	电流(10A)路数	信号(5A)路数	L长度(mm)
3002012-0605	2进2出	G3/8"	10~12mm	0	6	48
3002012-0610	2进2出	G3/8"	10~12mm	6	0	48
3002012-1205	2进2出	G3/8"	10~12mm	0	12	72
3002012-0610-0605	2进2出	G3/8"	10~12mm	6	6	72
3002012-1210	2进2出	G3/8"	10~12mm	12	0	72
3002012-0610-1205	2进2出	G3/8"	10~12mm	6	12	96
3002012-1210-0605	2进2出	G3/8"	10~12mm	12	6	96
3002012-1805	2进2出	G3/8"	10~12mm	0	18	96
3002012-1810	2进2出	G3/8"	10~12mm	18	0	96
3002012-0610-1805	2进2出	G3/8"	10~12mm	6	18	120
3002012-2405	2进2出	G3/8"	10~12mm	0	24	120
3002012-2410	2进2出	G3/8"	10~12mm	24	0	120
3002012-3605	2进2出	G3/8"	10~12mm	0	36	168
3002012-1210-2405	2进2出	G3/8"	10~12mm	12	24	168
3002012-3610	2进2出	G3/8"	10~12mm	36	0	168
3002012-4805	2进2出	G3/8"	10~12mm	0	48	216
3002012-1210-3605	2进2出	G3/8"	10~12mm	12	36	216
3002012-4810	2进2出	G3/8"	10~12mm	48	0	216
3002012-6005	2进2出	G3/8"	10~12mm	0	60	264
3002012-1210-4805	2进2出	G3/8"	10~12mm	12	48	264
3002012-7205	2进2出	G3/8"	10~12mm	0	72	312
3002012-2410-4805	2进2出	G3/8"	10~12mm	24	48	312
3002012-8405	2进2出	G3/8"	10~12mm	0	84	360
3002012-2410-6005	2进2出	G3/8"	10~12mm	20	60	360
3002012-9605	2进2出	G3/8"	10~12mm	0	96	408
3002012-10805	2进2出	G3/8"	10~12mm	0	108	456
3002012-12005	2进2出	G3/8"	10~12mm	0	120	504

技术规格参数

旋转接头技术指标				
气管数量	2进2出	最大压力	正压：1Mpa,真空：-1.5kPa	
气管大小	10~12mm气管 G3/8"牙	扭矩	<0.2N.m	
机械技术指标		电气技术指标		
参数	数值	参数	数值	
工作寿命	2000万转（参考值，视工作环境而定）		功率	信号
最高转速	连续旋转250转/分钟，间歇旋转1000转/分钟	额定电压	0~440VAC/VDC	0~440VAC/VDC
工作温度	-30℃~80℃	绝缘电阻	<500MΩ/300VDC	<500MΩ/300VDC
工作湿度	0~85% RH	导线规格	AWG17#镀银铁氟龙	AWG22#镀银铁氟龙
接触材料	贵金属接触	导线长度	标准长度250mm（可根据要求调整）	
壳体材料	铝合金	绝缘强度	500VAC@50Hz, 6s	
防护等级	IP51	动态电阻变化值	<0.01Ω	