

## 3001004 (1进1出气+电一体滑环 气管4mm)

1进1出气+电 旋转接头, M5接头, 气管4~6mm



- 可以混合功率动力线、信号线、以太网、USB、工业总线、控制线、电磁阀、感应线等;
- 标准为法兰安装形式, 可定制空心轴安装;
- 能通过的介质有: 压缩空气、氢气、氮气、化学混合气体、蒸汽、冷却水、热水、热油、石油、硫酸、饮料等。

## 订购型号说明

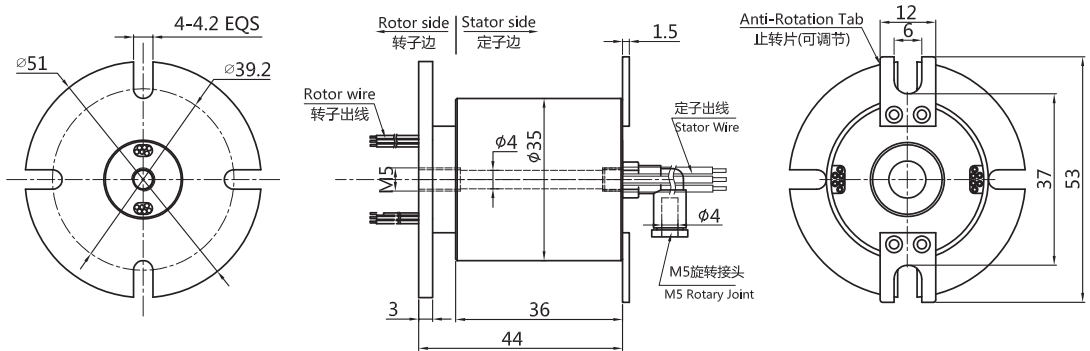
30 01 004 - 电流路数 - 电流大小 - 信号路数

3001004: 1进1出气电旋转接头  
气管为4mm管子 接口螺纹为M5

举例说明:  
06代表6根线 12代表12根线  
24代表24根线 36代表36根线  
56代表56根线

S表示2A以下电流或信号  
举例说明:  
06S表示6路信号  
12S表示12路信号  
24S表示24路信号

举例说明:  
05代表5A 10代表10A  
20代表20A



## 标准型号选型表

型号	气管数量	10A线路数	信号或5A线路数	长度L (mm)	型号	气管数量	10A线路数	信号或5A线路数	长度L (mm)
3001004-06S	1进1出	0	6	36	3001004-0610	1进1出	6	0	36
3001004-08S	1进1出	0	8	36	3001004-12S	1进1出	0	12	36

## 技术规格参数

气管数量	1进1出	最大压力	正压: 1Mpa, 真空: -90kPa	
气管大小	4mm气管 M5牙	扭矩	<0.2N.m	
机械技术指标		电气技术指标		
参数	数值	参数	数值	
工作寿命	2000万转	功率	信号	
最高转速	连续旋转250转/分钟, 间歇旋转1000转/分钟	额定电压	0~440VAC/VDC	
工作温度	-30° C~80° C	绝缘电阻	<500MΩ/300VDC	
工作湿度	0~85% RH	导线规格	AWG22#镀银铁氟龙	
接触材料	贵金属接触	导线长度	标准长度200mm (可根据要求调整)	
壳体材料	铝合金	绝缘强度	500VAC@50Hz, 6s	
防护等级	IP51	动态电阻变化值	<0.01Ω	

## 各环路导线色码表

环码	1	2	3	4	5	6	7	8	9	10	11	12
色码	黑	褐	红	橙	黄	绿	蓝	紫	灰	白	粉红	浅蓝