

# 3001008(1进1出气+电一体滑环 气管可选6~10mm)

1进1出气+电一体滑环，气管6~10mm



- 1进1出气+电旋转接头；
- 当电路为2~12路，G1/4"牙，6~10mm大小管径；
- 当电路大于12路，默认为G1/8"牙，6~10mm大小管径，可选G1/4"接口；可以混合功率动力线、信号线、以太网、USB、工业总线、控制线、电
- 磁阀、感应线等；
- 标准为法兰安装形式，可定制空心轴安装；  
能通过的介质有：压缩空气、化学混合气体、冷却水、热水、饮料等。

## 订购型号说明

30 01 008 - 电流路数 - 电流大小 - 信号路数

30: 气电旋转接头  
01: 1进1出  
008: 气管为6~10mm

举例说明：  
06代表6根线 12代表12根线  
24代表24根线 36代表36根线  
56代表56根线

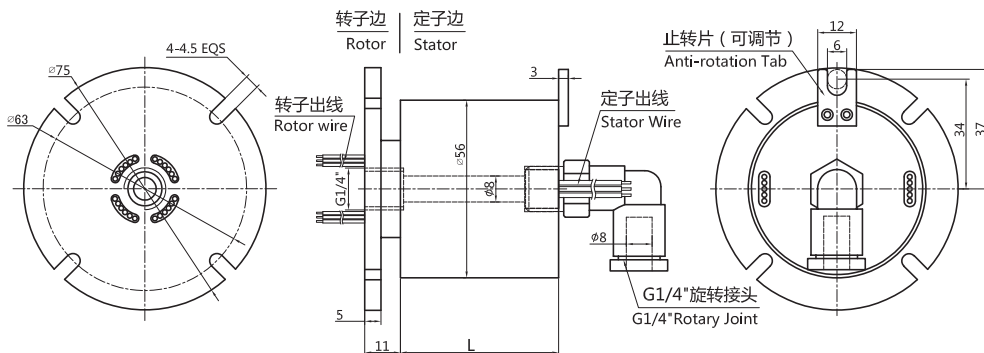
举例说明：  
06S: 表示6根普通信号线  
(可选2A或5A)  
02E: 代表两组千兆网线  
(总路数18路)  
03U: 代表三组USB2.0线  
(总路数15路)

举例说明：  
05代表05A 10代表10A

### 举例说明

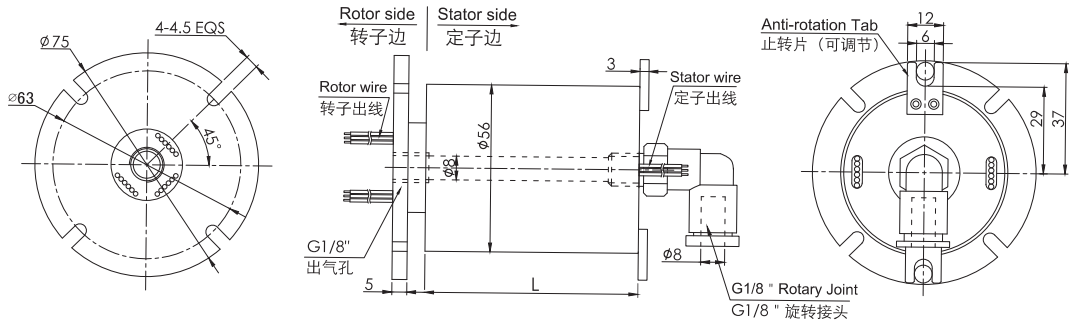
3001008-0605: 3001008表示1进1出气旋转接头（气管尺寸为8mm），0605表示支持6路5A电流；

3001008-0610-02S: 3001008表示1进1出气旋转接头（气管尺寸为8mm），0610表示支持6路10A电流，02S表示支持2路信号；



### 标准型号选型表

型号	气管数量	10A 线路数	信号或5A 线路数	长度 L (mm)	型号	气管数量	10A 线路数	信号或5A 线路数	长度 L (mm)
3001008-02S	1进1出	0	2	34	3001008-12S	1进1出	0	12	52
3001008-0210		2	0	34	3001008-0210-10S		2	10	52
3001008-03S		0	3	34	3001008-0310-09S		3	9	52
3001008-0310		3	0	34	3001008-0410-08S		4	8	52
3001008-06S		0	6	34	3001008-0610-06S		6	6	52
3001008-0210-04S		2	4	34	3001008-0810-04S		8	4	52
3001008-0410-02S		4	2	34	3001008-1010-02S		10	2	52
3001008-0610		6	0	34	3001008-1210		12	0	52



型号	气管数量	10A 线路数	信号或5A 线路数	长度 L (mm)	型号	气管数量	10A 线路数	信号或5A 线路数	长度 L (mm)
3001008-1210-06S	1进1出	12	6	71.5	3001008-2410	1进1出	24	0	88.5
3001008-1410-04S		14	4	71.5	3001008-30S		0	30	105
3001008-1610-02S		16	2	71.5	3001008-0210-28S		2	28	105
3001008-18S		0	18	71.5	3001008-0410-26S		4	26	105
3001008-0210-16S		2	16	71.5	3001008-0610-24S		6	24	105
3001008-0410-14S		4	14	71.5	3001008-1210-18S		12	18	105
3001008-0610-12S		6	12	71.5	3001008-36S		0	36	122
3001008-0810-10S		8	10	71.5	3001008-0410-32S		4	32	122
3001008-1010-08S		10	8	71.5	3001008-0610-30S		6	30	122
3001008-24S		0	24	88.5	3001008-42S		0	42	139
3001008-0410-20S		4	20	88.5	3001008-0410-38S		4	38	139
3001008-0610-18S		6	18	88.5	3001008-48S		0	48	156
3001008-1210-12S		12	12	88.5	3001008-56S		0	56	178
3001008-1810-06S		18	6	88.5	3001008-72S		0	72	223

### 技术规格参数

旋转接头技术指标			
气管数量	1进1出	最大压力	正压: 1Mpa, 真空: -90kPa
气管大小	8mm气管 G1/4"牙	扭矩	<0.2N.m
机械技术指标		电气技术指标	
参数	数值	参数	数值
工作寿命	参考产品等级	功率	信号
最高转速	参考产品等级	额定电压	0~440VAC/VDC
工作温度	-30℃~80℃	绝缘电阻	<500MΩ/300VDC
工作湿度	0~85% RH	导线规格	AWG17#镀银铁氟龙 AWG26#镀银铁氟龙
接触材料	贵金属接触	导线长度	标准长度200mm (可根据要求调整)
壳体材料	铝合金	绝缘强度	500VAC@50Hz, 6s
防护等级	IP51	动态电阻变化值	<0.01Ω

### 3001008 产品等级

产品等级代号	最高转速	工作寿命	型号举例
C(通用级)	连续200RPM, 间歇1000RPM	1000万转	3001008-0610-C
D(工业级, 默认不写)	连续250RPM, 间歇1500RPM	3000万转	3001008-0610 或者 3001008-0610-D

备注: 参考值, 视具体工况、使用环境和安装等因素会有出入。

### 各环路导线色码表

环码	1	2	3	4	5	6	7	8	9	10	11	12
色码	黑	褐	红	橙	黄	绿	蓝	紫	灰	白	粉红	浅蓝
环码	13	14	15	16	17	18	19	20	21	22	23	24
色码	白黑	白褐	白红	白橙	白黄	白绿	白蓝	白紫	白灰	黑红	黑褐	透明

备注: 环码1表示从转子端往定子端开始数的第一根线; 比如3001008-1210的颜色顺序为: 黑、褐、红、橙、黄、绿、蓝、紫、灰、白、粉红、浅蓝; 24根线作为一个颜色组, 当出线数量超过24根, 则重复这一颜色组, 并用号码管予以识别。