

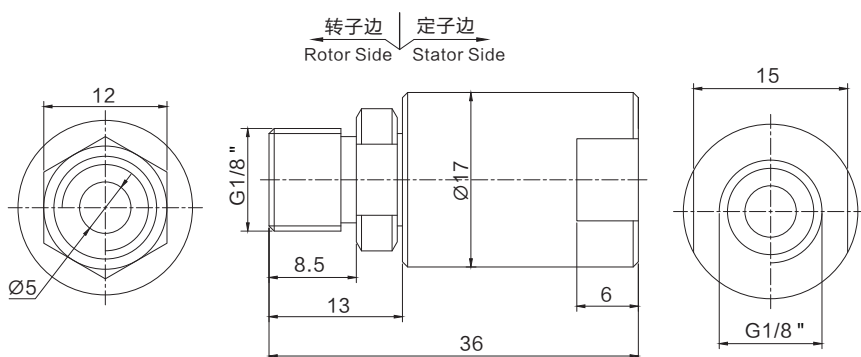
单通路旋转接头



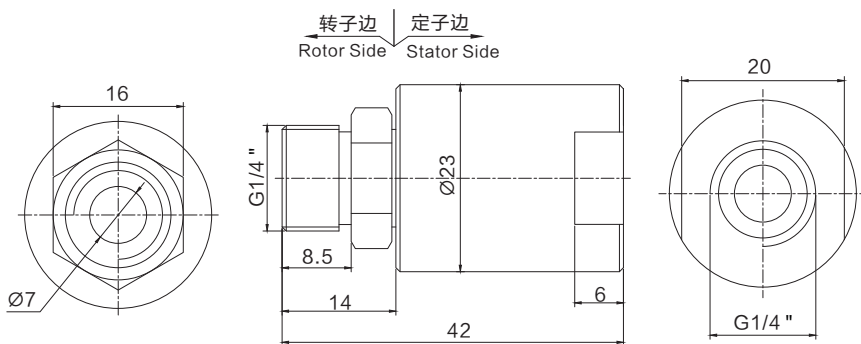
- 单通路（1进1出）旋转接头；
- 进气可选G1/8"、G1/4"、G3/8"、G1/2"
- 出气可选G1/8"、G1/4"、G3/8"、G1/2"
- 能通过的介质有：压缩空气、氢气、化学混合气体等介质
一端外螺纹，一端内螺纹

规格图纸

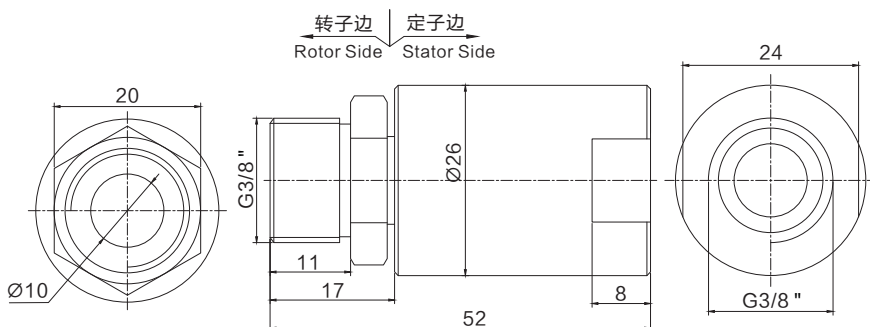
3001006L(1进1出, 进气G1/8"牙, 出气G1/8"牙, 适用气管:6~8mm)

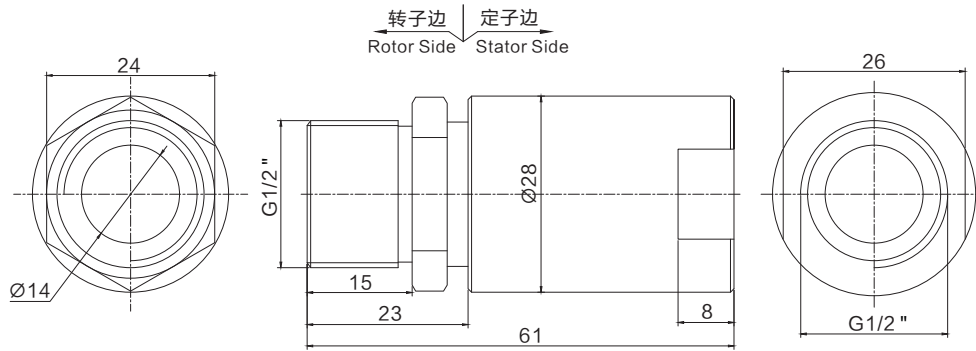


3001008L(1进1出, 进气G1/4"牙, 出气G1/4"牙, 适用气管:8~10mm)



3001012L(1进1出, 进气G3/8"牙, 出气G3/8"牙, 适用气管:10~12mm)





标准型号选型表

型号	气管数量	螺牙大小	适用气管
3001006L	1进1出	G1/8"牙	6~8mm
3001008L	1进1出	G1/4"牙	8~10mm
3001012L	1进1出	G3/8"牙	10~12mm
3001015L	1进1出	G1/2"牙	12~15mm

技术规格参数

旋转接头技术指标			
参数	数值	参数	数值
气管数量	1进1出	最大压力	正压: 1Mpa,真空: -90kPa
螺牙大小	可选G1/8"、G1/4"、G3/8"、G1/2"	扭矩	≤0.05N.m
工作寿命	2000万转(参考值, 视工作环境而定)	壳体材料	不锈钢
最高转速	连续旋转250转/分钟, 间歇旋转1000转/分钟	防护等级	Ip68
工作温度	-30℃~80℃		