

3002012 (2进2出+电一体滑环 气管10~12mm)

2进2出气+电旋转接头，G3/8"接头，10~12mm大小管径

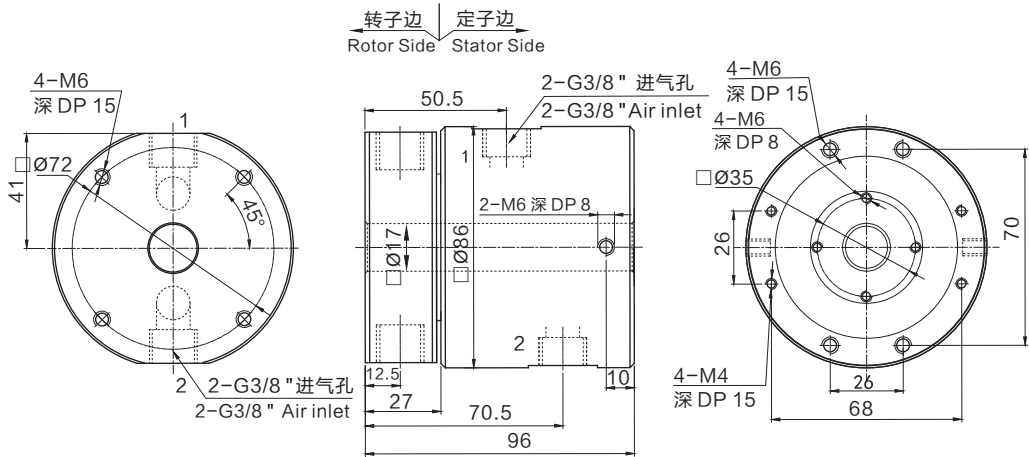


- 可以混合功率动力线、信号线、以太网、USB、工业总线、控制线、电磁阀、感应线等；
- 标准为法兰安装形式，可定制空心轴安装；
- 能通过的介质有：压缩空气、化学混合气体、蒸汽、冷却水、热水、热油、饮料等。

订购型号说明

30	02	012	- 电流路数 - 电流大小 - 信号路数
<p>3002012: 2进2出气电旋转接头 进气管和出气管均为10~12mm, 接口螺纹为G3/8"接头</p> <p>举例说明: 06代表6根线 12代表12根线 24代表24根线 36代表36根线 56代表56根线</p>			<p>举例说明: 06S: 表示6根普通信号线 (可选2A或5A) 02E: 代表两组千兆网线 (总路数18路) 03U: 代表三组USB2.0线 (总路数15路)</p> <p>举例说明: 05代表05A 10代表10A</p>

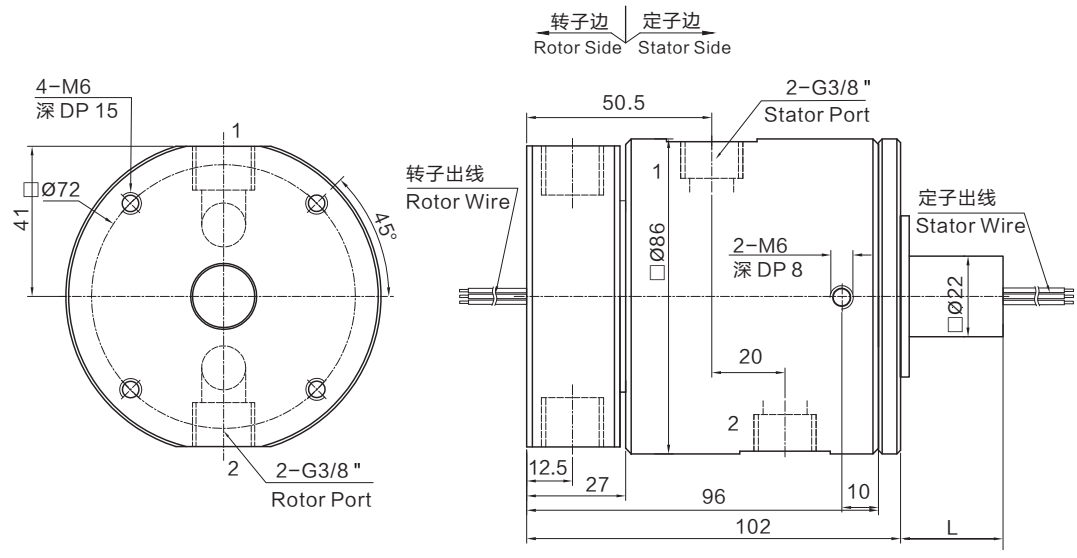
3002012 (2进2出, 10~12mm气管, 纯气动旋转接头) 尺寸图



标准型号选型表

型 号	气管数量	接口尺寸	可适应气管
3002012	2进2出	G3/8"	10~12mm

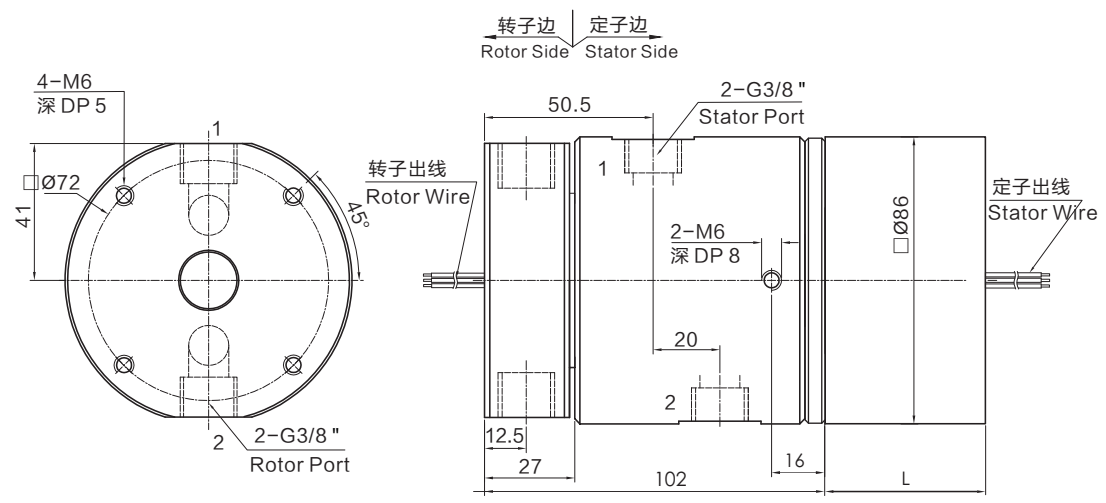
3002012 (2进2出, 10~12mm气管) + 6~56路信号/2A (适用于电磁阀与感应开关)



标准型号选型表

型号	气管数量	接口尺寸	可适应气管	信号(2A)路数	L长度(mm)
3002012-06S	2进2出	G3/8"	10~12mm	6	14
3002012-12S	2进2出	G3/8"	10~12mm	12	21
3002012-24S	2进2出	G3/8"	10~12mm	24	35
3002012-36S	2进2出	G3/8"	10~12mm	36	50
3002012-56S	2进2出	G3/8"	10~12mm	56	81

3002012 (2进2出, 10~12mm气管) + 信号 (5A) / 10A



3002012系列气动旋转接头 (含气电混合) G3/8"牙

标准型号选型表

型号	气管数量	接口尺寸	可适应气管	电流(10A)路数	信号(5A)路数	L长度(mm)
3002012-0605	2进2出	G3/8"	10~12mm	0	6	48
3002012-0610	2进2出	G3/8"	10~12mm	6	0	48
3002012-1205	2进2出	G3/8"	10~12mm	0	12	72
3002012-0610-0605	2进2出	G3/8"	10~12mm	6	6	72
3002012-1210	2进2出	G3/8"	10~12mm	12	0	72
3002012-0610-1205	2进2出	G3/8"	10~12mm	6	12	96
3002012-1210-0605	2进2出	G3/8"	10~12mm	12	6	96
3002012-1805	2进2出	G3/8"	10~12mm	0	18	96
3002012-1810	2进2出	G3/8"	10~12mm	18	0	96
3002012-0610-1805	2进2出	G3/8"	10~12mm	6	18	120
3002012-2405	2进2出	G3/8"	10~12mm	0	24	120
3002012-2410	2进2出	G3/8"	10~12mm	24	0	120
3002012-3605	2进2出	G3/8"	10~12mm	0	36	168
3002012-1210-2405	2进2出	G3/8"	10~12mm	12	24	168
3002012-3610	2进2出	G3/8"	10~12mm	36	0	168
3002012-4805	2进2出	G3/8"	10~12mm	0	48	216
3002012-1210-3605	2进2出	G3/8"	10~12mm	12	36	216
3002012-4810	2进2出	G3/8"	10~12mm	48	0	216
3002012-6005	2进2出	G3/8"	10~12mm	0	60	264
3002012-1210-4805	2进2出	G3/8"	10~12mm	12	48	264
3002012-7205	2进2出	G3/8"	10~12mm	0	72	312
3002012-2410-4805	2进2出	G3/8"	10~12mm	24	48	312
3002012-8405	2进2出	G3/8"	10~12mm	0	84	360
3002012-2410-6005	2进2出	G3/8"	10~12mm	24	60	360
3002012-9605	2进2出	G3/8"	10~12mm	0	96	408
3002012-10805	2进2出	G3/8"	10~12mm	0	108	456
3002012-12005	2进2出	G3/8"	10~12mm	0	120	504

技术规格参数

旋转接头技术指标					
气管数量	2进2出	最大压力	正压: 1Mpa, 真空: -90kPa		
气管大小	10~12mm气管 G3/8"牙	扭矩	>0.48N.m (参考值, 不同转速环境, 会有变化)		
机械技术指标			电气技术指标		
参数	数值	参数	数值		
工作寿命	2000万转 (参考值, 视工作环境而定)		功率	信号	
最高转速	连续旋转250转/分钟, 间歇旋转1000转/分钟	额定电压	0~440VAC/VDC	0~440VAC/VDC	
工作温度	-30℃~80℃	绝缘电阻	≥300MΩ/300VDC	<500MΩ/300VDC	
工作湿度	0~85% RH	导线规格	AWG17#镀银铁氟龙	AWG22#镀银铁氟龙	
接触材料	贵金属接触	导线长度	标准长度250mm (可根据要求调整)		
壳体材料	铝合金	绝缘强度	500VAC@50Hz, 60s		
防护等级	IP51	动态电阻变化值	<0.01Ω		