

3004004 (4进4出+电, 气管4~6mm)

4进4出气+电旋转接头, M5接头, 4~6mm大小管径



- 可以混合功率动力线、信号线、以太网、USB、工业总线、控制线、电磁阀、感应线等；
- 标准为法兰安装形式，可定制空心轴安装；
- 能通过的介质有：压缩空气、化学混合气体、蒸汽、冷却水、热水、热油、饮料等。

订购型号说明

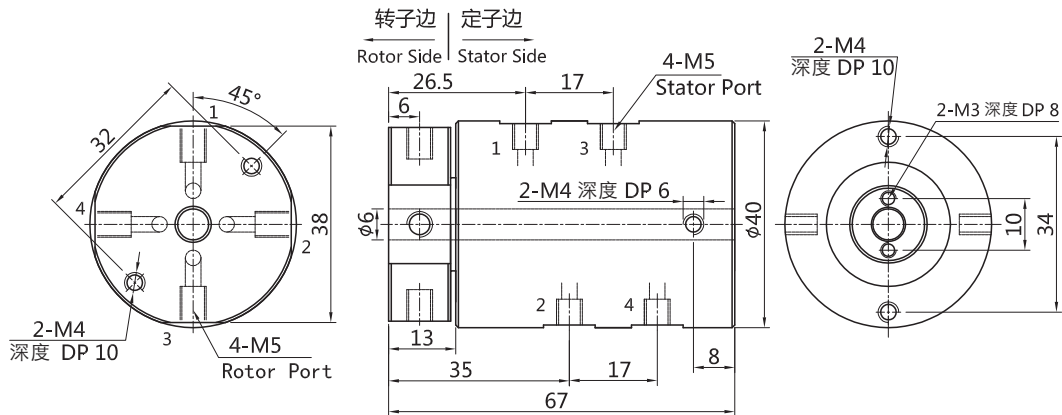
30 04 004 - 信号路数

3004004: 4进4出气电旋转接头
进气管和出气管均为4mm,
接口螺纹为M5

举例说明:

- 06S: 表示6根普通信号线 (可选2A或5A)
- 02E: 代表两组千兆网线 (总路数18路)
- 03U: 代表三组USB2.0线 (总路数15路)

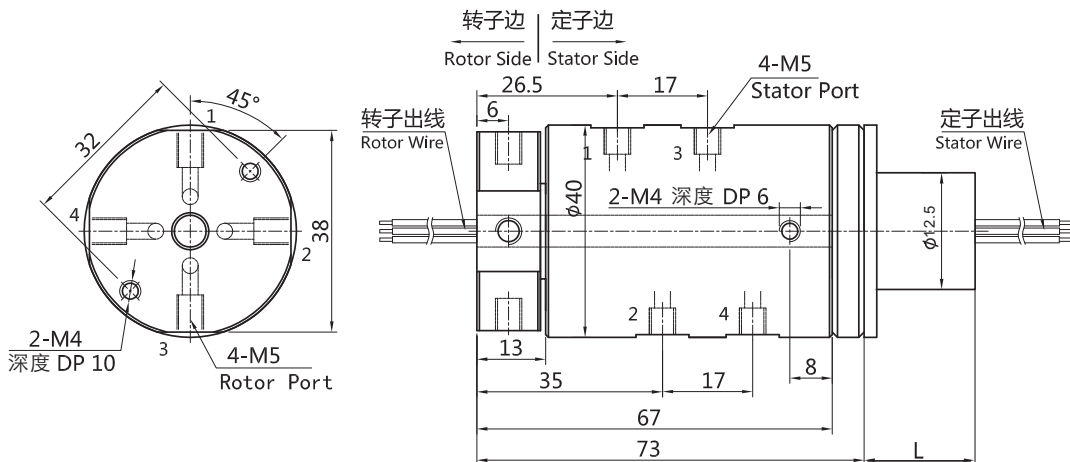
3004004 (4进4出, 4~6mm气管, 纯气动旋转接头) 尺寸图



标准型号选型表

型号	气管数量	接口尺寸	可适应气管
3004004	4进4出	M5	4~6mm

3004004 (4进4出, 4~6mm气管) +6~36路信号/2A (适用于电磁阀与感应开关)



标准型号选型表

型 号	气管数量	接口尺寸	可适应气管	信号(2A)路数	L长度(mm)
3004004-06S	4进4出	M5	4~6mm	6	14
3004004-12S	4进4出	M5	4~6mm	12	21
3004004-24S	4进4出	M5	4~6mm	24	35
3004004-36S	4进4出	M5	4~6mm	36	52

技术规格参数

旋转接头技术指标					
气管数量	4进4出		最大压力	正压: 1Mpa,真空: -90kPa	
气管大小	M5牙(4~6mm气管)		扭矩	<0.4N.m	
机械技术指标			电气技术指标		
参 数	数 值		参 数	数 值	
工作寿命	参考产品等级			功 率	信 号
最高转速	参考产品等级		额定电压	0~240VAC/VDC	0~240VAC/VDC
工作温度	-30℃~80℃		绝缘电阻	<500MΩ/300VDC	<500MΩ/300VDC
工作湿度	0~85% RH		导线规格	AWG26#镀银铁氟龙 AWG26#镀银铁氟龙	
接触材料	贵金属接触		导线长度	标准长度250mm (可根据要求调整)	
壳体材料	铝合金		绝缘强度	500VAC@50Hz, 6s	
防护等级	IP51		动态电阻变化值	<0.01Ω	

3004004 产品等级

产品等级代号	最高转速	工作寿命	型号举例
C(通用级)	连续200RPM, 间歇1000RPM	1000万转	3004004-C
D(工业级, 默认不写)	连续250RPM, 间歇1500RPM	2000万转	3004004 或者 3004004-D

备注: 参考值, 视具体工况、使用环境和安装等因素会有出入。

电滑环各环路导线色码表

环码	1	2	3	4	5	6	7	8	9	10	11	12
色码	黑	褐	红	橙	黄	绿	蓝	紫	灰	白	粉红	浅蓝
环码	13	14	15	16	17	18	19	20	21	22	23	24
色码	白黑	白褐	白红	白橙	白黄	白绿	白蓝	白紫	白灰	黑红	黑褐	透明

备注: 环码1表示从转子端往定子端开始数的第一根线; 比如3004004-12S的颜色顺序为: 黑、褐、红、橙、黄、绿、蓝、紫、灰、白、粉红、浅蓝; 24根线作为一个颜色组, 当出线数量超过24根, 则重复这一颜色组, 并用号码管予以识别。