

# 3004012 (4进4出+电一体滑环 气管10~12mm)

4进4出气+电旋转接头，G3/8"接头，10~12mm大小管径



- 可以混合功率动力线、信号线、以太网、USB、工业总线、控制线、电磁阀、感应线等；
- 标准为法兰安装形式，可定制空心轴安装；
- 能通过的介质有：压缩空气、氩气、化学混合气体、蒸汽、冷却水、热水、热油、饮料等。

## 订购型号说明

30 04 012 - 电流路数 - 电流大小 - 信号路数

3004012: 4进4出气电旋转接头  
进气管和出气管均为10~12mm,  
接口螺纹为G3/8"接头

举例说明：

06代表6根线    12代表12根线  
24代表24根线    36代表36根线  
56代表56根线

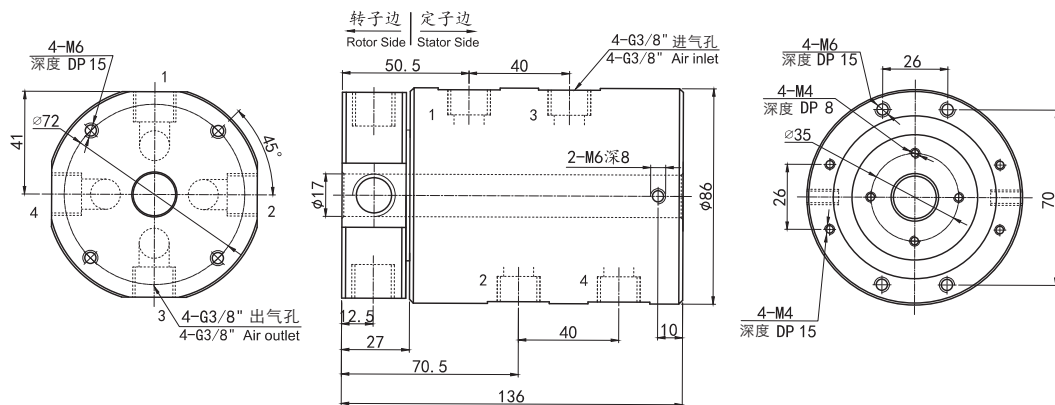
举例说明：

06S: 表示6根普通信号线  
(可选2A或5A)  
02E: 代表两组千兆网线  
(总路数18路)  
03U: 代表三组USB2.0线  
(总路数15路)

举例说明：

05代表05A    10代表10A

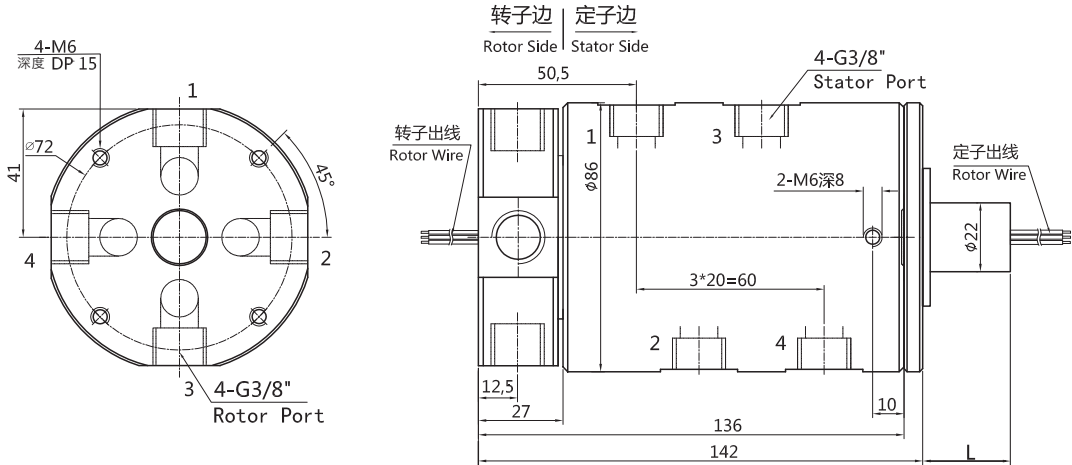
## 3004012 (4进4出, 10~12mm气管, 纯气动旋转接头) 尺寸图



## 标准型号选型表

型号	气管数量	接口尺寸	可适应气管
3004012	4进4出	G3/8"	10~12mm

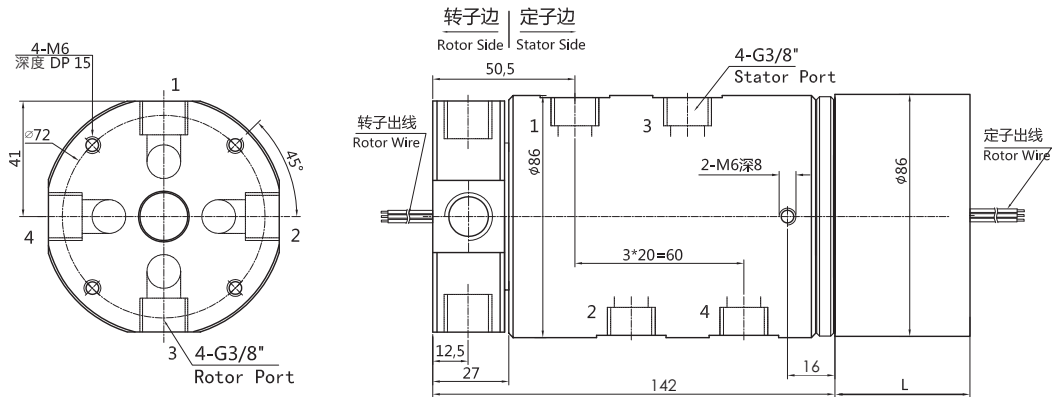
3004012 (4进4出,10~12mm气管) +6~56路信号/2A (适用于电磁阀与感应开关)



标准型号选型表

型号	气管数量	接口尺寸	可适应气管	信号(2A)路数	L长度(mm)
3004012-06	4进4出	G3/8"	10~12mm	6	14
3004012-12	4进4出	G3/8"	10~12mm	12	21
3004012-24S	4进4出	G3/8"	10~12mm	24	35
3004012-36S	4进4出	G3/8"	10~12mm	36	52
3004012-56S	4进4出	G3/8"	10~12mm	56	82

3004012 (4进4出,10~12mm气管) +信号 (5A) /10A



标准型号选型表

型 号	气管数量	接口尺寸	可适应气管	电流(10A)路数	信号(5A)路数	L长度(mm)
3004012-0605	4进4出	G3/8"	10~12mm	0	6	48
3004012-0610	4进4出	G3/8"	10~12mm	6	0	48
3004012-1205	4进4出	G3/8"	10~12mm	0	12	72
3004012-0610-0605	4进4出	G3/8"	10~12mm	6	6	72
3004012-1210	4进4出	G3/8"	10~12mm	12	0	72
3004012-0610-1205	4进4出	G3/8"	10~12mm	6	12	96
3004012-1210-0605	4进4出	G3/8"	10~12mm	12	6	96
3004012-1805	4进4出	G3/8"	10~12mm	0	18	96
3004012-1810	4进4出	G3/8"	10~12mm	18	0	96
3004012-0610-1805	4进4出	G3/8"	10~12mm	6	18	120
3004012-2405	4进4出	G3/8"	10~12mm	0	24	120
3004012-2410	4进4出	G3/8"	10~12mm	24	0	120
3004012-3605	4进4出	G3/8"	10~12mm	0	36	168
3004012-1210-2405	4进4出	G3/8"	10~12mm	12	24	168
3004012-3610	4进4出	G3/8"	10~12mm	36	0	168
3004012-4805	4进4出	G3/8"	10~12mm	0	48	216
3004012-1210-3605	4进4出	G3/8"	10~12mm	12	36	216
3004012-4810	4进4出	G3/8"	10~12mm	48	0	216
3004012-6005	4进4出	G3/8"	10~12mm	0	60	264
3004012-1210-4805	4进4出	G3/8"	10~12mm	12	48	264
3004012-7205	4进4出	G3/8"	10~12mm	0	72	312
3004012-2410-4805	4进4出	G3/8"	10~12mm	24	48	312
3004012-8405	4进4出	G3/8"	10~12mm	0	84	360
3004012-2410-6005	4进4出	G3/8"	10~12mm	20	60	360
3004012-9605	4进4出	G3/8"	10~12mm	0	96	408
3004012-10805	4进4出	G3/8"	10~12mm	0	108	456
3004012-12005	4进4出	G3/8"	10~12mm	0	120	504

## 技术规格参数

旋转接头技术指标				
气管数量	4进4出	最大压力	正压: 1Mpa, 真空: -90kPa	
气管大小	10~12mm气管 G3/8"牙	扭矩	<0.4N.m	
机械技术指标		电气技术指标		
参 数	数 值	参 数	数 值	
工作寿命	参考产品等级	额定电压	功率	信号
最高转速	参考产品等级		0~440VAC/VDC	0~440VAC/VDC
工作温度	-30℃~80℃	绝缘电阻	<500MΩ/300VDC	<500MΩ/300VDC
工作湿度	0~85% RH	导线规格	AWG17#镀银铁氟龙	AWG22#镀银铁氟龙
接触材料	贵金属接触	导线长度	标准长度250mm (可根据要求调整)	
壳体材料	铝合金	绝缘强度	500VAC@50Hz, 6s	
防护等级	IP51	动态电阻变化值	<0.01Ω	

### 3004012 产品等级

产品等级代号	最高转速	工作寿命	型号举例
C(通用级)	连续200RPM, 间歇1000RPM	1000万转	3004012-C
D(工业级, 默认不写)	连续250RPM, 间歇1500RPM	2000万转	3004012或者3004012-D

备注: 参考值, 视具体工况、使用环境和安装等因素会有出入。

### 电滑环各环路导线色码表

环码	1	2	3	4	5	6	7	8	9	10	11	12
色码	黑	褐	红	橙	黄	绿	蓝	紫	灰	白	粉红	浅蓝
环码	13	14	15	16	17	18	19	20	21	22	23	24
色码	白黑	白褐	白红	白橙	白黄	白绿	白蓝	白紫	白灰	黑红	黑褐	透明

备注: 环码1表示从转子端往定子端开始数的第一根线; 比如3004012-12S的颜色顺序为: 黑、褐、红、橙、黄、绿、蓝、紫、灰、白、粉红、浅蓝; 24根线作为一个颜色组, 当出线数量超过24根, 则重复这一颜色组, 并用号码管予以识别。