

3006006 (6进6出+电, 气管6~8mm)

6进6出气+电旋转接头, G1/8"接头, 6~8mm大小管径

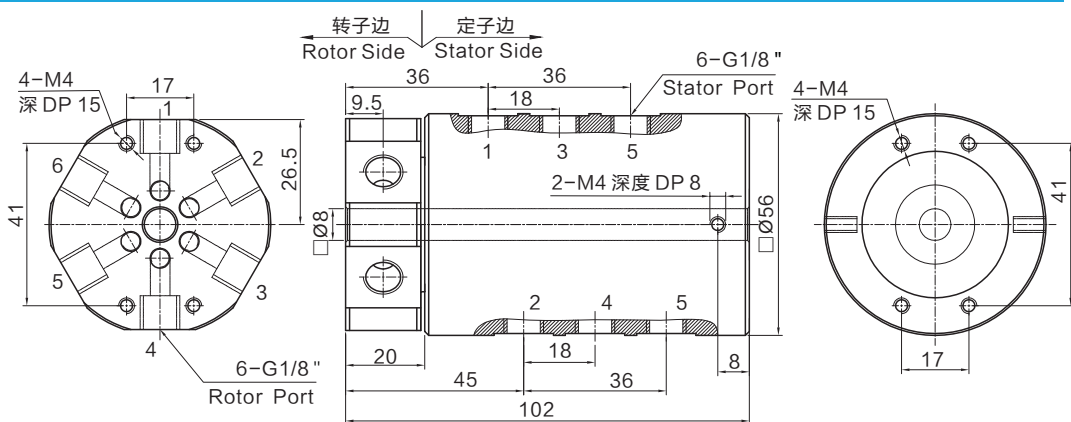


- 可以混合功率动力线、信号线、以太网、USB、工业总线、控制线、电磁阀、感应线等;
- 标准为法兰安装形式, 可定制空心轴安装;
- 能通过的介质有: 压缩空气、化学混合气体、蒸汽、冷却水、热水、热油、饮料等。

订购型号说明

	30	06	006	- 电流路数 -	- 电流大小 -	- 信号路数	
<p>3006006: 6进6出气电旋转接头 进气管和出气管均为6mm, 接口螺纹为G1/8"接头</p> <p>举例说明: 06代表6根线 12代表12根线 24代表24根线 36代表36根线 56代表56根线</p>							<p>举例说明: 06S: 表示6根普通信号线 (可选2A或5A) 02E: 代表两组千兆网线 (总路数18路) 03U: 代表三组USB2.0线 (总路数15路)</p> <p>举例说明: 05代表05A 10代表10A</p>

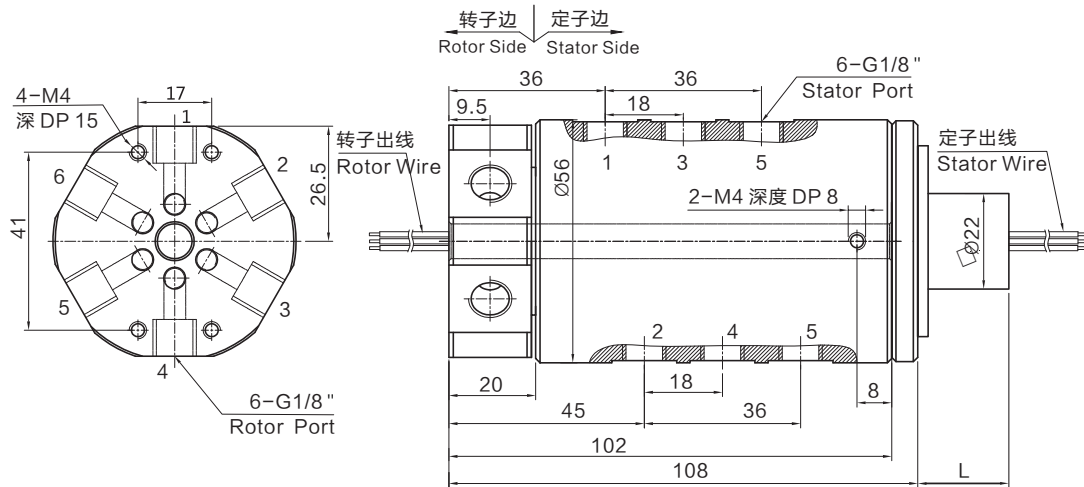
3006006 (6进6出, 6~8mm气管, 纯气动旋转接头) 尺寸图



标准型号选型表

型号	气管数量	接口尺寸	可适应气管
3006006	6进6出	G1/8"	6~8mm

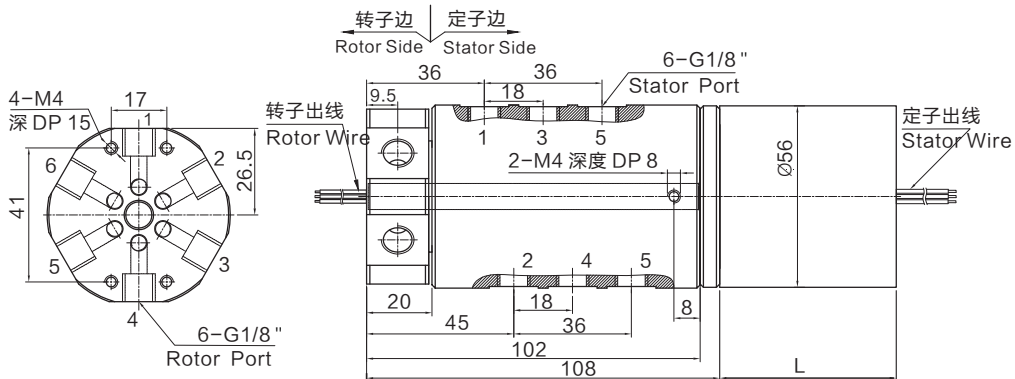
3006006 (6进6出, 6~8mm气管) + 6~56路信号/2A (适用于电磁阀与感应开关)



标准型号选型表

型号	气管数量	接口尺寸	可适应气管	信号(2A)路数	L长度(mm)
3006006-06S	6进6出	G1/8"	6~8mm	6	14
3006006-12S	6进6出	G1/8"	6~8mm	12	21
3006006-24S	6进6出	G1/8"	6~8mm	24	35
3006006-36S	6进6出	G1/8"	6~8mm	36	50
3006006-56S	6进6出	G1/8"	6~8mm	56	81

3006006 (6进6出,6~8mm气管)+信号(5A)/10A



标准型号选型表

型号	气管数量	接口尺寸	可适应气管	电流(10A)路数	信号(5A)路数	L长度(mm)
3006006-0605	6进6出	G1/8"	6~8mm	0	6	38
3006006-0610	6进6出	G1/8"	6~8mm	6	0	38
3006006-1205	6进6出	G1/8"	6~8mm	0	12	55
3006006-0610-0605	6进6出	G1/8"	6~8mm	6	6	55
3006006-1210	6进6出	G1/8"	6~8mm	12	0	55
3006006-0610-1205	6进6出	G1/8"	6~8mm	6	12	71.5
3006006-1210-0605	6进6出	G1/8"	6~8mm	12	6	71.5
3006006-1805	6进6出	G1/8"	6~8mm	0	18	71.5
3006006-1810	6进6出	G1/8"	6~8mm	18	0	71.5
3006006-0610-1805	6进6出	G1/8"	6~8mm	6	18	88.5
3006006-2405	6进6出	G1/8"	6~8mm	0	24	88.5
3006006-3005	6进6出	G1/8"	6~8mm	0	30	105
3006006-3605	6进6出	G1/8"	6~8mm	0	36	122

技术规格参数

旋转接头技术指标					
气管数量	6进6出	最大压力	正压: 1Mpa,真空: -90kPa		
气管大小	6~8mm气管 G1/8"牙	扭矩	>0.53N.m (参考值, 不同转速环境, 会有变化)		
机械技术指标			电气技术指标		
参数	数值	参数	数值		
工作寿命	2000万转 (参考值, 视工作环境而定)	功率	0~440VAC/VDC	0~440VAC/VDC	
最高转速	连续旋转250转/分钟, 间歇旋转1000转/分钟	信号	0~440VAC/VDC	0~440VAC/VDC	
工作温度	-30℃~80℃	绝缘电阻	≥300MΩ/300VDC	<500MΩ/300VDC	
工作湿度	0~85% RH	导线规格	AWG17#镀银铁氟龙	AWG22#镀银铁氟龙	
接触材料	贵金属接触	导线长度	标准长度250mm (可根据要求调整)		
壳体材料	铝合金	绝缘强度	500VAC@50Hz, 60s		
防护等级	IP51	动态电阻变化值	<0.01Ω		