

3008012 (8进8出+电一体滑环 气管10~12mm)

8进8出气+电旋转接头，G3/8"接头，10~12mm大小管径

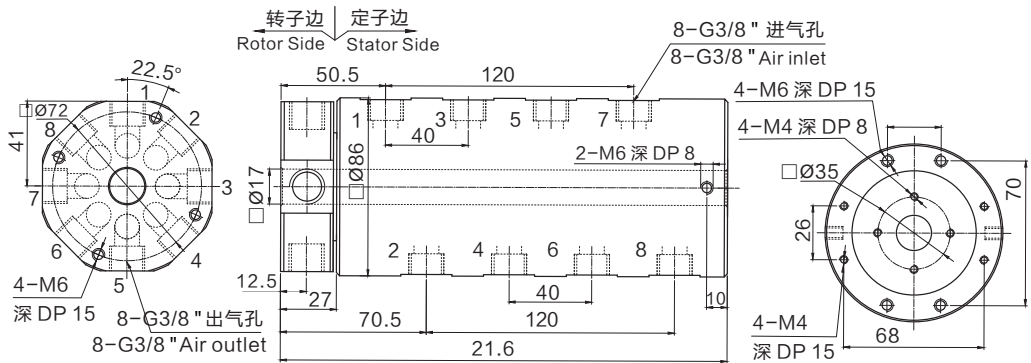


- 可以混合功率动力线、信号线、以太网、USB、工业总线、控制线、电磁阀、感应线等；
- 标准为法兰安装形式，可定制空心轴安装；
- 能通过的介质有：压缩空气、氩气、化学混合气体、蒸汽、冷却水、热水、热油、饮料等。

订购型号说明

30	08	012	- 电流路数 -	电流大小	- 信号路数
<p>3008012: 8进8出气电旋转接头 进气管和出气管均为10~12mm, 接口螺纹为G3/8"接头</p>					
<p>举例说明: 06代表6根线 12代表12根线 24代表24根线 36代表36根线 56代表56根线</p>					<p>举例说明: 06S: 表示6根普通信号线 (可选2A或5A) 02E: 代表两组千兆网线 (总路数18路) 03U: 代表三组USB2.0线 (总路数15路)</p>
					<p>举例说明: 05代表05A 10代表10A</p>

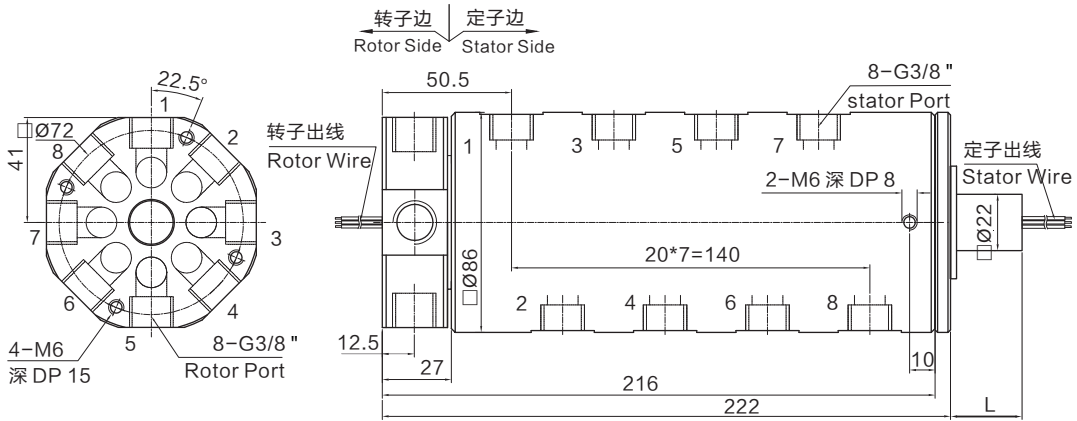
3008012 (8进8出, 10~12mm气管, 纯气动旋转接头) 尺寸图



标准型号选型表

型 号	气管数量	接口尺寸	可适应气管
3008012	8进8出	G3/8"	10~12mm

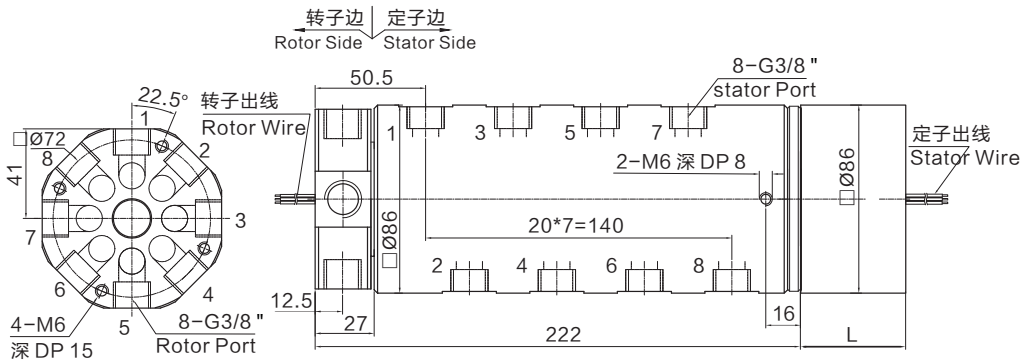
3008012 (8进8出, 10~12mm气管) + 6~56路信号/2A (适用于电磁阀与感应开关)



标准型号选型表

型号	气管数量	接口尺寸	可适应气管	信号(2A)路数	L长度(mm)
3008012-06S	8进8出	G3/8"	10~12mm	6	14
3008012-12S	8进8出	G3/8"	10~12mm	12	21
3008012-24S	8进8出	G3/8"	10~12mm	24	35
3008012-36S	8进8出	G3/8"	10~12mm	36	50
3008012-56S	8进8出	G3/8"	10~12mm	56	81

3008012 (8进8出, 10~12mm气管) + 信号 (5A) / 10A



标准型号选型表

型号	气管数量	接口尺寸	可适应气管	电流(10A)路数	信号(5A)路数	L长度(mm)
3008012-0605	8进8出	G3/8"	10~12mm	0	6	48
3008012-0610	8进8出	G3/8"	10~12mm	6	0	48
3008012-1205	8进8出	G3/8"	10~12mm	0	12	72
3008012-0610-0605	8进8出	G3/8"	10~12mm	6	6	72
3008012-1210	8进8出	G3/8"	10~12mm	12	0	72
3008012-0610-1205	8进8出	G3/8"	10~12mm	6	12	96
3008012-1210-0605	8进8出	G3/8"	10~12mm	12	6	96
3008012-1805	8进8出	G3/8"	10~12mm	0	18	96
3008012-1810	8进8出	G3/8"	10~12mm	18	0	96
3008012-0610-1805	8进8出	G3/8"	10~12mm	6	18	120
3008012-2405	8进8出	G3/8"	10~12mm	0	24	120
3008012-2410	8进8出	G3/8"	10~12mm	24	0	120
3008012-3605	8进8出	G3/8"	10~12mm	0	36	168
3008012-1210-2405	8进8出	G3/8"	10~12mm	12	24	168
3008012-3610	8进8出	G3/8"	10~12mm	36	0	168
3008012-4805	8进8出	G3/8"	10~12mm	0	48	216
3008012-1210-3605	8进8出	G3/8"	10~12mm	12	36	216
3008012-4810	8进8出	G3/8"	10~12mm	48	0	216
3008012-6005	8进8出	G3/8"	10~12mm	0	60	264
3008012-1210-4805	8进8出	G3/8"	10~12mm	12	48	264
3008012-7205	8进8出	G3/8"	10~12mm	0	72	312
3008012-2410-4805	8进8出	G3/8"	10~12mm	24	48	312
3008012-8405	8进8出	G3/8"	10~12mm	0	84	360
3008012-2410-6005	8进8出	G3/8"	10~12mm	20	60	360
3008012-9605	8进8出	G3/8"	10~12mm	0	96	408
3008012-10805	8进8出	G3/8"	10~12mm	0	108	456
3008012-12005	8进8出	G3/8"	10~12mm	0	120	504

技术规格参数

旋转接头技术指标			
气管数量	8进8出	最大压力	正压: 1Mpa, 真空: -90kPa
气管大小	10~12mm气管 G3/8"牙	扭矩	> 2.56N.m (参考值, 不同转速环境, 会有变化)
机械技术指标		电气技术指标	
参数	数值	参数	数值
工作寿命	2000万转 (参考值, 视工作环境而定)	功率	0~440VAC/VDC
最高转速	连续旋转250转/分钟, 间歇旋转1000转/分钟	信号	0~440VAC/VDC
工作温度	-30℃~80℃	额定电压	0~440VAC/VDC
工作湿度	0~85% RH	绝缘电阻	≥300MΩ/300VDC
接触材料	贵金属接触	导线规格	AWG17#镀银铁氟龙
壳体材料	铝合金	导线长度	AWG22#镀银铁氟龙
防护等级	IP51	绝缘强度	标准长度250mm (可根据要求调整)
		动态电阻变化值	500VAC@50Hz, 60s
			< 0.01Ω