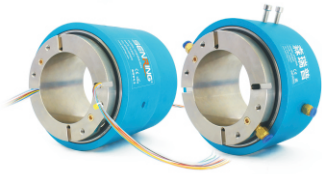


# 31002006 (孔径100mm, 2路气+电, 气管6~8mm)

2进2出气通路, 可选6~24路电, G1/8"牙, 支持6~8mm管



- 可以混合功率动力线、信号线、以太网、USB、工业总线、控制线、电磁阀、感应线等;
- 标准为法兰安装形式, 可定制空心轴安装;
- 能通过的介质有: 压缩空气、氩气、化学混合气体、蒸汽、冷却水、热水、热油、饮料等。

## 订购型号说明

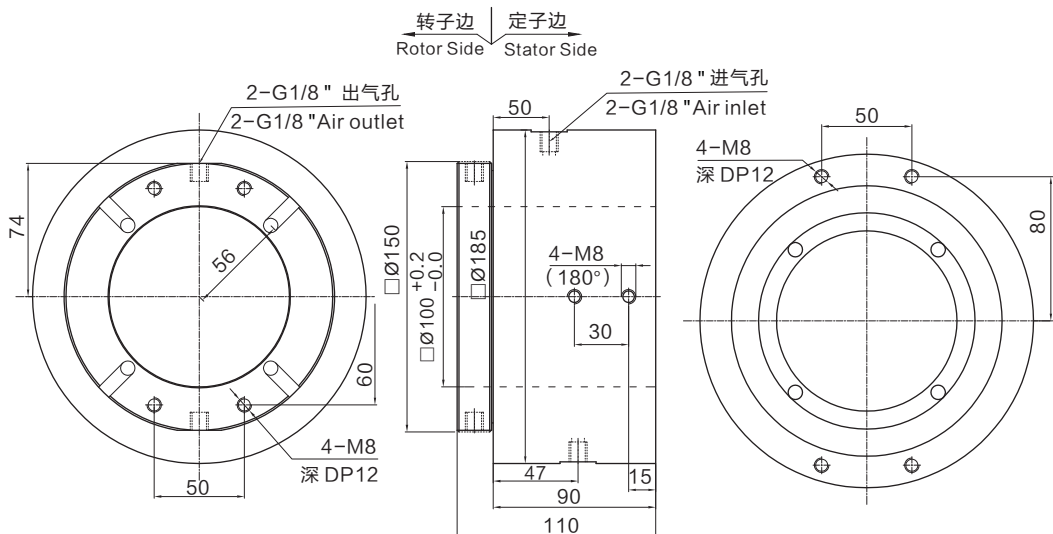
310 02 006 - 电流/信号路数 - 电流/信号大小

2进2出空心气旋转接头  
中心通孔100mm  
接口螺纹为G1/8"牙  
进气和出气可选6mm或8mm管

举例说明:  
05表示每路5A  
10表示每路10A

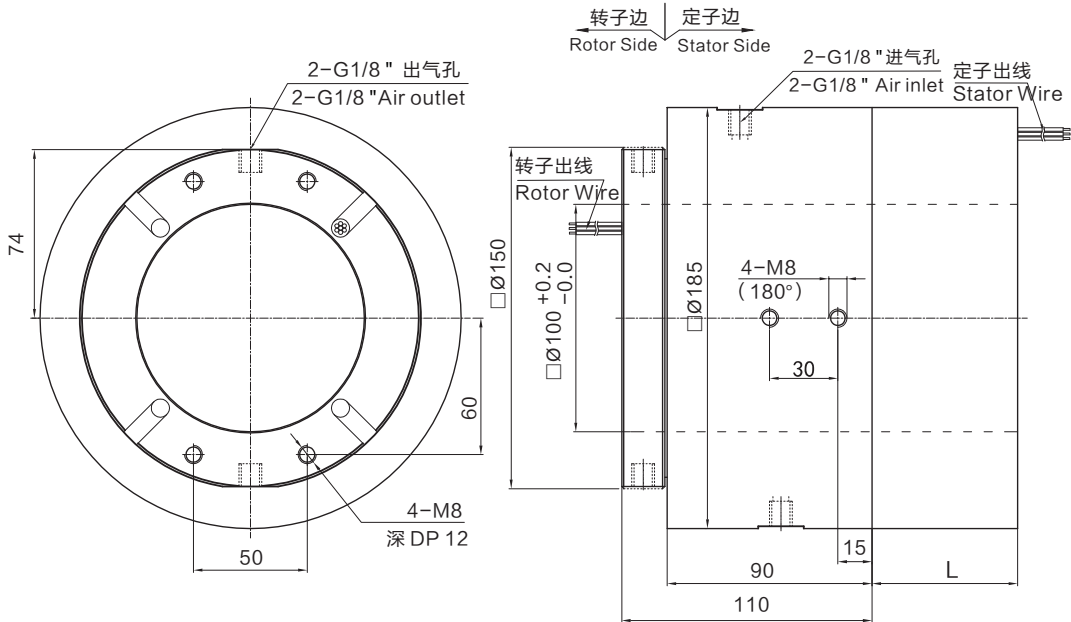
举例说明:  
06代表6根线 12代表12根线

## 31002006 (2进2出, 6~8mm气管, 孔径100mm, 纯气动旋转接头) 尺寸图



## 标准型号选型表

型号	气管数量	接口尺寸	可适应气管
31002006	2进2出	G1/8"	6~8mm



标准型号选型表

型号	气管数量	接口尺寸	可适应气管	电流(10A)路数	信号(5A)路数	L长度(mm)
31002006-0605	2进2出	G1/8"	6~8mm	0	6	64
31002006-0610				6	0	64
31002006-1205				0	12	88
31002006-1210				12	0	88
31002006-1805				0	18	112
31002006-1810				18	0	112
31002006-2405				0	24	136
31002006-2410				24	0	136

技术规格参数

空心旋转接头技术指标			
气管数量	2进2出	最大压力	正压: 1Mpa,真空: -90kPa
气管大小	6~8mm气管 G1/8"牙	扭矩	>6.7N.m (参考值, 不同转速环境, 会有变化)
机械技术指标		电气技术指标	
参数	数值	参数	数值
工作寿命	2000万转 (参考值, 视工作环境而定)	功率	0~440VAC/VDC 0~440VAC/VDC
最高转速	连续旋转250转/分钟, 间歇旋转1000转/分钟	信号	0~440VAC/VDC
工作温度	-30℃~80℃	额定电压	0~440VAC/VDC
工作湿度	0~85% RH	绝缘电阻	≥300MΩ/300VDC ≥300MΩ/300VDC
接触材料	贵金属接触	导线规格	AWG17#镀银铁氟龙 AWG22#镀银铁氟龙
壳体材料	铝合金	导线长度	标准长度250mm (可根据要求调整)
防护等级	IP51	绝缘强度	500VAC@50Hz, 60s
		动态电阻变化值	<0.01Ω