

# 3302006 ( 孔径30mm , 2路气+电 , 气管6~8mm)

2进2出气通路, 可选6~24路电, G1/8"牙, 支持6~8mm管



- 可以混合功率动力线、信号线、以太网、USB、工业总线、控制线、电磁阀、感应线等;
- 标准为法兰安装形式, 可定制空心轴安装;
- 能通过的介质有: 压缩空气、氩气、化学混合气体、蒸汽、冷却水、热水、热油、饮料等。

## 订购型号说明

33 02 006 - 电流路数 - 电流大小 - 信号路数

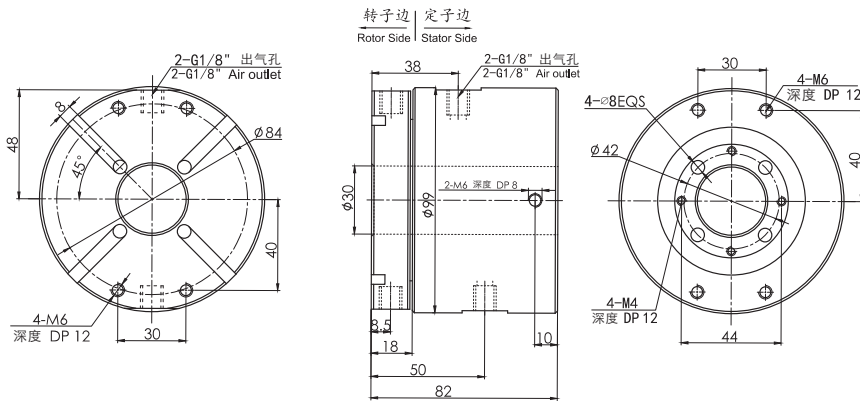
3302006: 2进2出空心气电旋转接头  
中心孔径30mm  
进气管和出气管均可选6~8mm,  
接口螺纹为G1/8"接头

举例说明:  
06代表6根线 12代表12根线

举例说明:  
06S: 表示6根普通信号线  
(可选2A或5A)  
02E: 代表两组千兆网线  
(总路数18路)  
03U: 代表三组USB2.0线  
(总路数15路)

举例说明:  
05代表0.5A 10代表10A

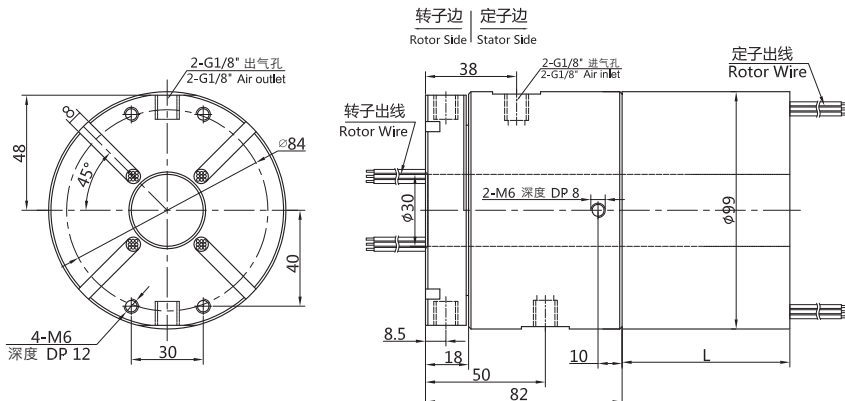
## 3302006 (2进2出, 6~8mm气管, 孔径30mm, 纯气动旋转接头) 尺寸图



## 标准型号选型表

型 号	气管数量	接口尺寸	可适应气管
3302006	2进2出	G1/8"	6~8mm

## 3302006 (2进2出, 6~8mm气管, 孔径30mm) +信号 (5A) /10A



## 标准型号选型表

型号	气管数量	接口尺寸	可适应气管	电流(10A)路数	信号(5A)路数	L长度(mm)
3302006-0605	2进2出	G1/8"	6~8mm	0	6	48
3302006-0610				6	0	48
3302006-1205				0	12	72
3302006-1210				12	0	72
3302006-1805				0	18	96
3302006-1810				18	0	96
3302006-2405				0	24	120
3302006-2410				24	0	120

## 技术规格参数

旋转接头技术指标					
气管数量	2进2出		最大压力	正压: 1Mpa,真空: -90kPa	
气管大小	6~8mm气管 G1/8"牙		扭矩	参考值 0.45N.m	
机械技术指标			电气技术指标		
参数	数值		参数	数值	
工作寿命	参考产品等级		功率	信号	
最高转速	参考产品等级			额定电压	0~440VAC/VDC
工作温度	-30℃~80℃		绝缘电阻	<500MΩ/300VDC	
工作湿度	0~85% RH		导线规格	AWG17#镀银铁氟龙 AWG22#镀银铁氟龙	
接触材料	贵金属接触		导线长度	标准长度250mm（可根据要求调整）	
壳体材料	铝合金		绝缘强度	500VAC@50Hz, 6s	
防护等级	IP51		动态电阻变化值	<0.01Ω	

## 3302006 产品等级

产品等级代号	最高转速	工作寿命	型号举例
C(通用级)	连续200RPM, 间歇1000RPM	1000万转	3302006-C
D(工业级, 默认不写)	连续250RPM, 间歇1500RPM	2000万转	3302006 或者 3302006-D

备注: 参考值, 视具体工况、使用环境和安装等因素会有出入。