

3304006 (孔径30mm , 4路气+电 , 气管6~8mm)

4进4出气通路, 可选6~24路电, G1/8"牙, 支持6~8mm管



- 可以混合功率动力线、信号线、以太网、USB、工业总线、控制线、电磁阀、感应线等；
- 标准为法兰安装形式，可定制空心轴安装；
- 能通过的介质有：压缩空气、氩气、化学混合气体、蒸汽、冷却水、热水、热油、饮料等。

询价型号说明

33 04 006 - 电流路数 - 电流大小 - 信号路数

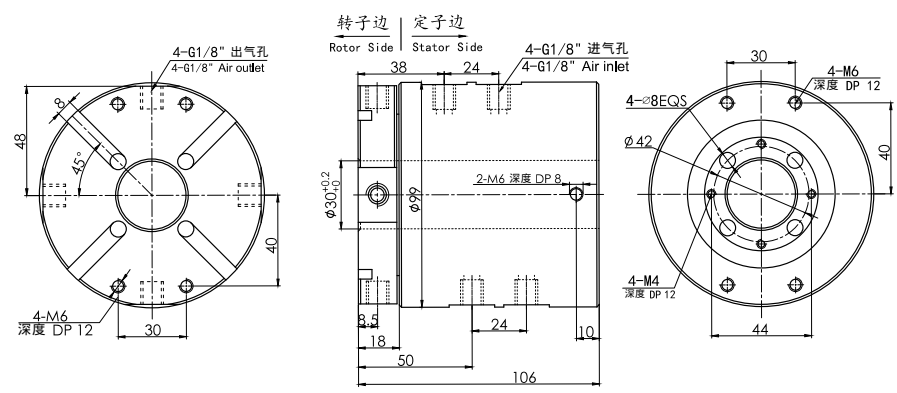
33 04 006 :4进4出空心气电旋转接头
中心孔径30mm
进气管和出气管均为6mm,
接口螺纹为G1/8"接头

举例说明：
06代表6根线 2代表12根线
24代表24根线 6代表36根线

举例说明：
06S：表示6根普通信号线
 (可选2A或5A)
02E：代表两组千兆网线
 总路数18路0
03U：代表三组USB2.0线
 总路数15路0

举例说明：
05代表05A 10代表10A

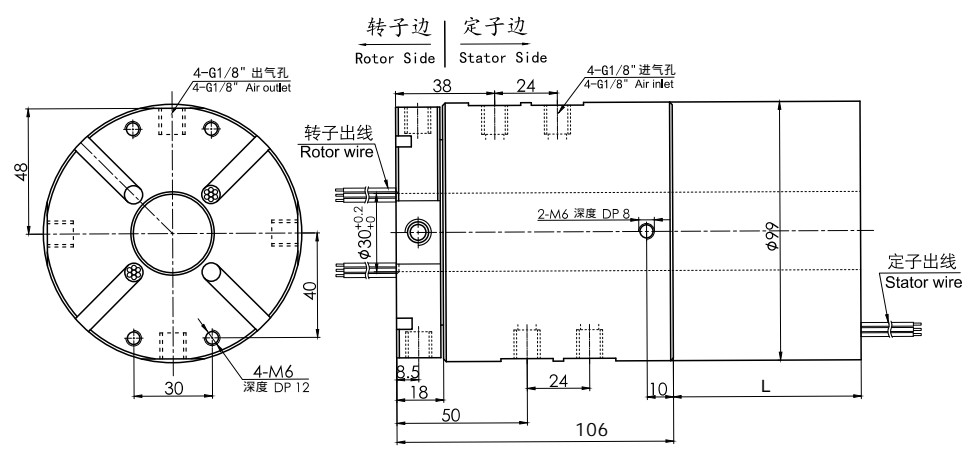
3304006 (4进4出 , 6~8mm气管 , 孔径30mm,纯气动旋转接头) 尺寸图



标准型号选型表

型号	气管数量	接口尺寸	可适应气管
3304006	4进4出	G 1/8"	6~8mm

3304006 (4进4出 6~8mm气管 孔径30mm) + 信号 (5A) / 10A



3304006系列空心气动旋转接头 (含气电混合) G1/8"牙

标准型号选型表

型 号	气管数量	接口尺寸	可适应气管	电流 (10A) 路数	信号 (5A) 路数	L 长度 (mm)
3304006-0605	4进4出	G1/8"	6~8mm	0	6	48
3304006-0610				6	0	48
3304006-1205				0	12	72
3304006-1210				12	0	72
3304006-1805				0	18	96
3304006-1810				18	0	96
3304006-2405				0	24	120
3304006-2410				24	0	120

规格参数

旋转接头技术指标					
气管数量		4进4出	最大压力		正压：1Mpa,真空：90kPa
气管大小		6-8mm气管 G1/8 " 牙	扭矩		参考值 0.85N.m
机械技术指标			电气技术指标		
参 数	数 值		参 数	数 值	
工作寿命	2000万转 (参考值, 视工作环境而定)		额 定 电 压	功 率	信 号
最高转速	连续旋转250转 / 分钟, 间歇旋转1000转 / 分钟			0~440VAC/VDC	0~440VAC/VDC
工作温度	30 ~80		绝 缘 电 阻	<500MO/300VDC <500MO/300VDC	
工作湿度	0~85% RH		导 线 规 格	AWG17#镀银铁氟龙 AWG22#镀银铁氟龙	
接触材料	贵金属接触		导 线 长 度	标准长度 250mm (可根据要求调整)	
壳体材料	铝合金		绝 缘 强 度	500VAC@50Hz , 6	
防护等级	IP51		动 态 电 阻 变 化 值	< 0.01	