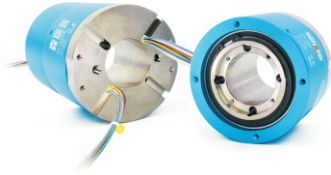


3502006 (孔径50mm, 2路气+电, 气管6~8mm)

2进2出气通路, 可选6~24路电, G1/8"牙, 支持6~8mm管



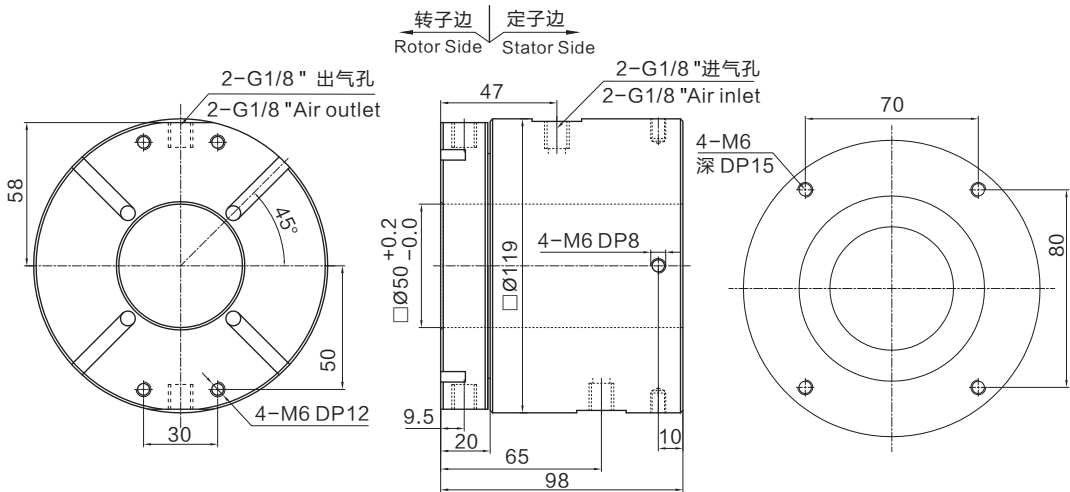
- 可以混合功率动力线、信号线、以太网、USB、工业总线、控制线、电磁阀、感应线等;
- 标准为法兰安装形式, 可定制空心轴安装;
- 能通过的介质有: 压缩空气、氩气、化学混合气体、蒸汽、冷却水、热水、热油、饮料等。

订购型号说明

35 02 006 - 电流/信号路数 - 电流/信号大小

<p>2进2出空心气旋转接头 中心通孔50mm 接口螺纹为G1/8"牙 进气和出气可选6mm或8mm管</p>	<p>举例说明: 05表示每路5A 10表示每路10A</p>	<p>举例说明: 06代表6根线 12代表12根线</p>
---	---	-----------------------------------

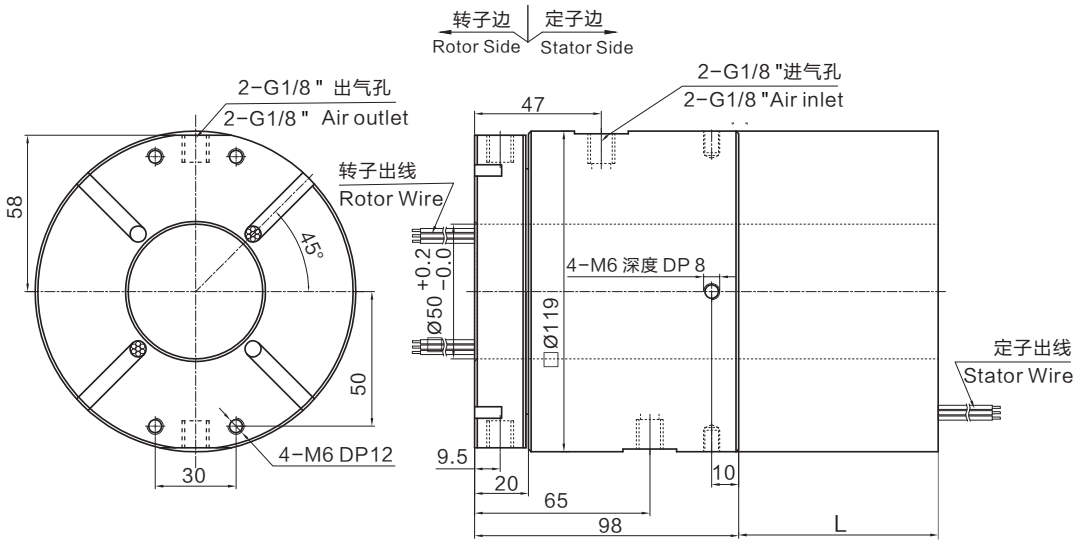
3502006 (2进2出, 6~8mm气管, 孔径50mm, 纯气动旋转接头) 尺寸图



SQL2+过孔 (2进2出, 8~10mm气管, 液压油旋转接头) 尺寸图

标准型号选型表

型 号	气管数量	接口尺寸	可适应气管
3502006	2进2出	G1/8"	6~8mm



标准型号选型表

型 号	气管数量	接口尺寸	可适应气管	电流(10A)路数	信号(5A)路数	L长度(mm)
3502006-0605	2进2出	G1/8"	6~8mm	0	6	52
3502006-0610				6	0	52
3502006-1205				0	12	76
3502006-1210				12	0	76
3502006-1805				0	18	100
3502006-1810				18	0	100
3502006-2405				0	24	124
3502006-2410				24	0	124

技术规格参数

空心旋转接头技术指标					
气 管 数 量		2进2出	最大压力		正压: 1Mpa, 真空: -90kPa
气 管 大 小		6~8mm气管 G1/8"牙	扭 矩		>5.36N.m (参考值, 不同转速环境, 会有变化)
机 械 技 术 指 标			电 气 技 术 指 标		
参 数	数 值		参 数	数 值	
工作寿命	2000万转 (参考值, 视工作环境而定)		额定电压	功率	信号
最高转速	连续旋转250转/分钟, 间歇旋转1000转/分钟			0~440VAC/VDC	0~440VAC/VDC
工作温度	-30℃~80℃		绝缘电阻	≥300MΩ/300VDC	
工作湿度	0~85% RH		导线规格	AWG17#镀银铁氟龙	AWG22#镀银铁氟龙
接触材料	贵金属接触		导线长度	标准长度250mm (可根据要求调整)	
壳体材料	铝合金		绝缘强度	500VAC@50Hz, 60s	
防护等级	IP51		动态电阻变化值	<0.01Ω	