

G系列高转速滑环

森瑞普G系列高转速滑环是专门针对高速旋转的设备研发的一款高速旋转导电装置，专利技术，德国进口关键材料，比传统滑环更耐磨、导电率更好，最高转速可达1.2万转。



产品系列主要特点

- 最高转速可达1.2万转；
- 进口永久润滑轴承、高耐磨、终身免维护；
- 德国进口关键材料，高质量镀金环，保证电源和信号传输可靠；
- 低力矩、低损耗、高稳定性、超长寿命。

部分产品展示



型号列表

型号	最高转速 (RPM)	电流/信号路数	(每路) 电流范围	内径 (mm)	外径 (mm)
G2056	1500	6~12路	0~10A	20	56
G012-12	5000	12路	0~5A	12.7	56
G038-12	5000	12路	0~5A	38.1	99
G000	12000	4~10路	0~0.5A	实心无孔	31

各环路导线色码表

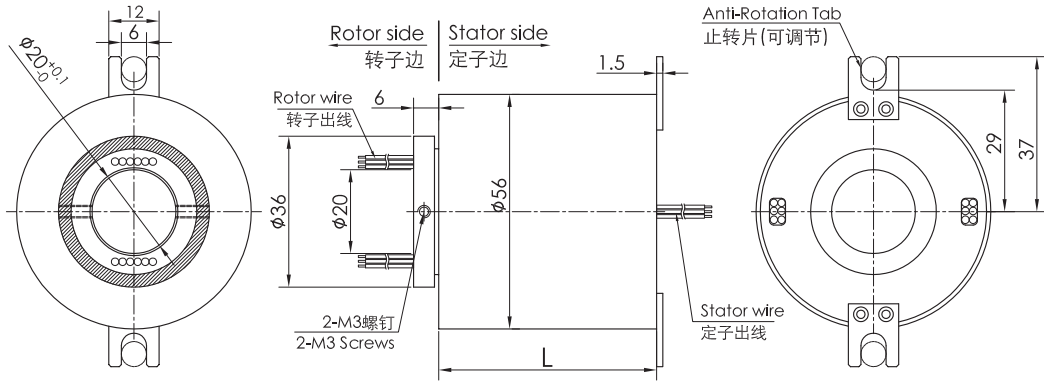
环码	1	2	3	4	5	6	7	8	9	10	11	12
色码	黑	褐	红	橙	黄	绿	蓝	紫	灰	白	粉红	浅蓝
环码	13	14	15	16	17	18	19	20	21	22	23	24
色码	白黑	白褐	白红	白橙	白黄	白绿	白蓝	白紫	白灰	黑红	黑褐	透明

备注：环码1表示从转子端往定子端开始数的第一根线；比如G2056-0610的颜色顺序为：黑、褐、红、橙、黄、绿；24根线作为一个颜色组，当出线数量超过24根，则重复这一颜色组，并用号码管予以识别。

G2056系列高转速滑环

最高转速：1500转/分钟，6~12路10A电流

G2056-06系列高转速滑环是森瑞普专门针对高速旋转的设备研发的一款高速旋转导电装置德国进口关键材料，比传统滑环更耐磨、导电率更好，最高转速可达1500转。



标准型号选型表

型号	电流路数(10A)	长度 L(mm)
G2056-06	6	34
G2056-12	12	52

技术规格参数

机械技术指标		电气技术指标	
参数	数值	参数	数值
额定转速	1500RPM	额定电压	0~440VAC/VDC
工作温度	-30℃~80℃	绝缘电阻	≥1000MΩ/500VDC
工作湿度	0~85%RH	导线规格	AWG17#镀锡铁氟龙
接触材料	参考产品等级选型表	导线长度	标准长度300mm (可根据要求调整)
壳体材料	铝合金	绝缘强度	800VAC@50Hz, 60s
转动扭矩	0.05N.m+0.02N.m/6路	动态电阻变化值	<0.01Ω
防护等级	IP51	认证	ROHS, CE

各环路导线色码表

环码	1	2	3	4	5	6	7	8	9	10	11	12
色码	黑	褐	红	橙	黄	绿	蓝	紫	灰	白	粉红	浅蓝
环码	13	14	15	16	17	18	19	20	21	22	23	24
色码	白黑	白褐	白红	白橙	白黄	白绿	白蓝	白紫	白灰	黑红	黑褐	透明

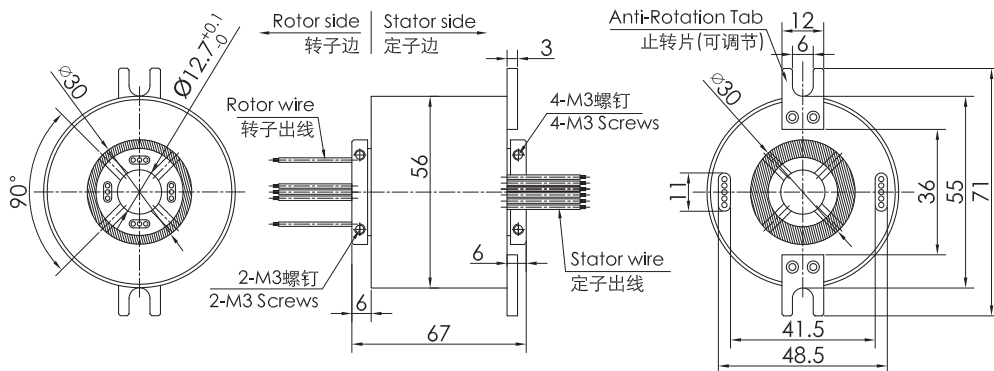
备注：环码1表示从转子端往定子端开始数的第一根线；比如G2056-06的颜色顺序为：黑、褐、红、橙、黄、绿；24根线作为一个颜色组，当出线数量超过24根，则重复这一颜色组，并用号码管予以识别。

G012-12系列高转速滑环

最高转速：5000转/分钟，12路5A电流



森瑞普G012-12系列高转速滑环是专门针对高速旋转的设备研发的一款高速旋转导电装置，专利技术，德国进口关键材料，比传统滑环更耐磨、导电率更好，最高转速可达5000转。



技术规格参数

机械技术指标		电气技术指标	
参数	数值	参数	数值
额定转速	5000RPM	额定电压	0~440VAC/VDC
工作温度	-30℃~80℃	绝缘电阻	≥ 1000MΩ/500VDC
工作湿度	0~85%RH	导线规格	AWG22#镀锡铁氟龙
接触材料	参考产品等级选型表	导线长度	标准长度300mm (可根据要求调整)
壳体材料	铝合金	绝缘强度	800VAC@50Hz, 60s
转动扭矩	0.05N.m+0.02N.m/6路	动态电阻变化值	< 0.01Ω
防护等级	IP51	认证	ROHS, CE

各环路导线色码表

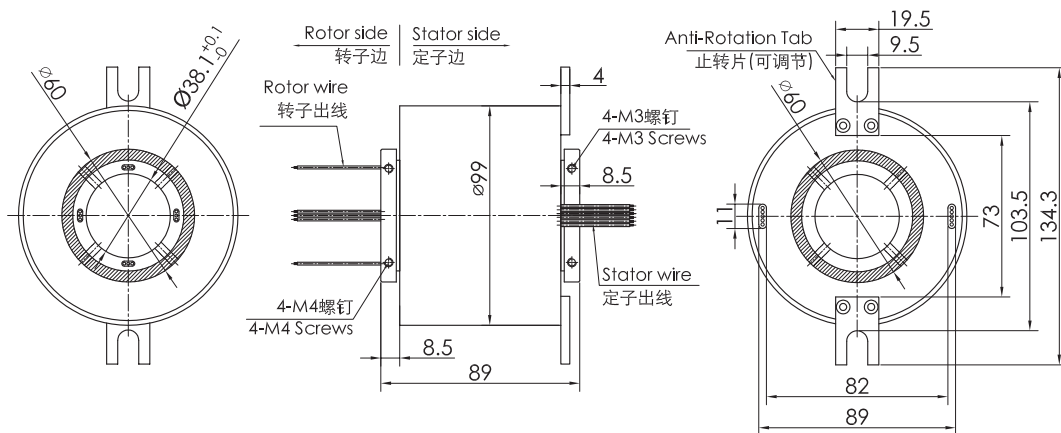
环码	1	2	3	4	5	6	7	8	9	10	11	12
色码	黑	褐	红	橙	黄	绿	蓝	紫	灰	白	粉红	浅蓝
环码	13	14	15	16	17	18	19	20	21	22	23	24
色码	白黑	白褐	白红	白橙	白黄	白绿	白蓝	白紫	白灰	黑红	黑褐	透明

备注：环码1表示从转子端往定子端开始数的第一根线；比如G012-12的颜色顺序为：黑、褐、红、橙、黄、绿、蓝、紫、灰、白、粉红、浅蓝；24根线作为一个颜色组，当出线数量超过24根，则重复这一颜色组，并用号码管予以识别。

G038-12系列高转速滑环

最高转速：5000转/分钟，12路5A电流

森瑞普G038-12系列高转速滑环是专门针对高速旋转的设备研发的一款高速旋转导电装置，德国进口关键材料，比传统滑环更耐磨、导电率更好，最高转速可达5000转。



技术规格参数

机械技术指标		电气技术指标	
参数	数值	参数	数值
额定转速	5000RPM	额定电压	0~440VAC/VDC
工作温度	-30℃~80℃	绝缘电阻	≥1000MΩ/500VDC
工作湿度	0~85%RH	导线规格	AWG22#镀锡铁氟龙
接触材料	参考产品等级选型表	导线长度	标准长度300mm (可根据要求调整)
壳体材料	铝合金	绝缘强度	800VAC@50Hz, 60s
转动扭矩	0.05N.m+0.02N.m/6路	动态电阻变化值	<0.01Ω
防护等级	IP51	认证	ROHS, CE

各环路导线色码表

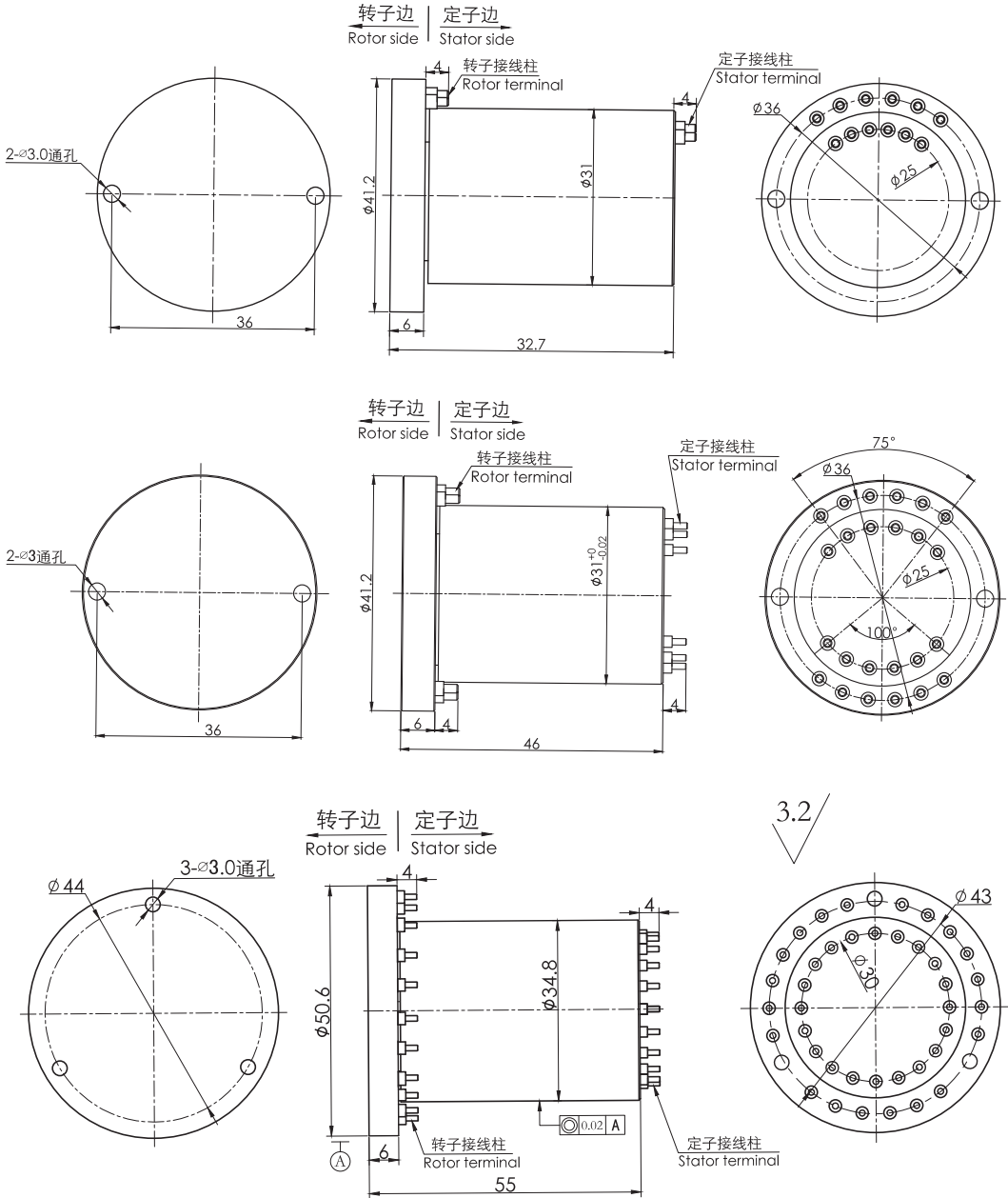
环码	1	2	3	4	5	6	7	8	9	10	11	12
色码	黑	褐	红	橙	黄	绿	蓝	紫	灰	白	粉红	浅蓝
环码	13	14	15	16	17	18	19	20	21	22	23	24
色码	白黑	白褐	白红	白橙	白黄	白绿	白蓝	白紫	白灰	黑红	黑褐	透明

备注：环码1表示从转子端往定子端开始数的第一根线；比如G038-12的颜色顺序为：黑、褐、红、橙、黄、绿、蓝、紫、灰、白、粉红、浅蓝；24根线作为一个颜色组，当出线数量超过24根，则重复这一颜色组，并用号码管予以识别。

G000系列高转速滑环

最高转速：12000转/分钟，4~10路0.5A电流

森瑞普G000系列高转速滑环是专门针对高速旋转的设备研发的一款高速旋转导电装置，专利技术，德国进口关键材料，比传统滑环更耐磨、导电率更好，最高转速可达12000转。



标准型号选型表

型号	电流路数(10A)	长度 L(mm)
G000-06	6	32.7
G000-12	12	46
G000-20	20	55

技术规格参数

机械技术指标		电气技术指标	
参数	数值	参数	数值
额定转速	12000RPM	额定电压	0~440VAC/VDC
工作温度	-30℃~80℃	绝缘电阻	≥1000MΩ/500VDC
工作湿度	0~85%RH	导线规格	接线柱
接触材料	参考产品等级选型表	绝缘强度	800VAC@50Hz, 60s
壳体材料	铝合金	动态电阻变化值	< 0.01
转动扭矩	0.05N.m+0.02N.m/6路	认证	ROHS, CE
防护等级	IP51		

各环路导线色码表

环码	1	2	3	4	5	6	7	8	9	10	11	12
色码	黑	褐	红	橙	黄	绿	蓝	紫	灰	白	粉红	浅蓝
环码	13	14	15	16	17	18	19	20	21	22	23	24
色码	白黑	白褐	白红	白橙	白黄	白绿	白蓝	白紫	白灰	黑红	黑褐	透明

备注：环码1表示从转子端往定子端开始数的第一根线；比如G000-06S的颜色顺序为：黑、褐、红、橙、黄、绿；24根线作为一个颜色组，当出线数量超过24根，则重复这一颜色组，并用号码管予以识别。