

EH3899-02系列千兆以太网滑环

2组千兆网线+1~56路功率电流/信号

内径38.1mm，外径99mm。采用美国军工镀层技术，贵金属+超硬镀金处理、超低的BER误码率和超高的信噪比。具有传输稳定，不丢包，不串码，回损小等优点。



订购型号说明

EH3899 - 02 - 电流路数 - 信号路数 - 产品等级

E: 千兆以太网滑环
H表示滑环中心通孔
3899为内径38.1mm，外径99mm

C: 通用级，默认为通用级
D: 工业级

举例说明:
06S: 表示6根普通信号线 (可选2A或5A)
03U: 代表三组USB2.0线 (总路数15路)

02: 表示2组千兆网线

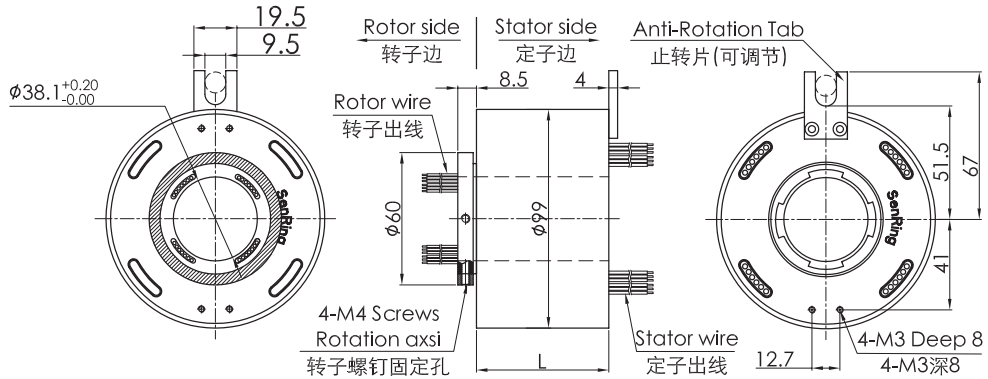
举例说明:

0610:表示6路(每路10A)电流, 1220:表示12路(每路20A)电流

举例说明

EH3899-02-06S: E表示千兆以太网滑环, H表示外形为滑环中间通孔, 3899表示滑环内径为38.1mm, 外径99mm, 02表示可通过2组千兆网线, 06S表示6路信号;

EH3899-02-0310-04S: E表示千兆以太网滑环, H表示外形为滑环中间通孔, 3899表示滑环内径为38.1mm, 外径99mm, 02表示可通过2组千兆网线, 0310表示3路(每路10A)电流, 04S表示4路信号;



选型表

型号	信号/电流通路数			千兆网通路数	长度 L(mm)
	0~2A	功率 (10A)	功率 (20A)		
EH3899-02-02S	2	0	0	2	96
EH3899-02-0210	0	2	0	2	96
EH3899-02-08S	8	0	0	2	120
EH3899-02-0810	0	8	0	2	120
EH3899-02-0410-04S	4	4	0	2	120
EH3899-02-14S	14	0	0	2	144
EH3899-02-1410	0	14	0	2	144
EH3899-02-20S	20	0	0	2	168
EH3899-02-26S	26	0	0	2	192
EH3899-02-32S	32	0	0	2	216
EH3899-02-56S	56	0	0	2	312

*注: N个2A电流环并起来可作为1路N*2A电流环使用, N个10A电流环并起来可作为1路N*10A电流环使用, 以此类推, 比如: 2环10A并起来做作为1路20A使用。如需定制以太网和功率/信号通路数, 或混合其他信号, 请联系森瑞普销售人员。

技术规格参数

EH3899-02系列千兆以太网滑环技术参数				
以太网	2组千兆以太网	接头类型	两端RJ45公头(可选母头)	
机械技术指标		电气技术指标		
参数	数值	参 数	数 值	
			功 率	信 号
工作寿命	参考产品选型等级	额定电压	0~440VAC/VDC	0~440VAC/VDC
额定转速	参考产品选型等级	绝缘电阻	≥ 1000MΩ/500VDC	≥ 1000MΩ/500VDC
工作温度	-30℃~80℃	导线规格	AWG#17镀锡Teflon线	AWG#22镀锡Teflon线
工作湿度	0~85% RH	导线长度	标准长度300mm(可根据要求调整)	
接触材料	参考产品选型等级	绝缘强度	500VAC@50Hz, 60s	
壳体材料	铝合金	动态电阻变化值	<0.01Ω	
转动扭矩	0.1N.m(+0.03N.m/6路)	电气噪声	<10 毫欧	
防震级别	MIL-STD-810E	CE 认证	是	
材 料	RoHS 认证			

产品等级代码

产品等级代号	最高转速	工作寿命	接触材料
C(通用级)	250RPM	2000万转	贵金属
D(工业级)	600RPM	6000万转	镀金-镀金

各环路导线色码表

环码	1	2	3	4	5	6	7	8	9	10	11	12
色码	黑	褐	红	橙	黄	绿	蓝	紫	灰	白	粉红	浅蓝
环码	13	14	15	16	17	18	19	20	21	22	23	24
色码	白黑	白褐	白红	白橙	白黄	白绿	白蓝	白紫	白灰	黑红	黑褐	透明

备注：环码1表示从转子端往定子端开始数的第一根线；比如EH3899-02-06S的颜色顺序为：黑、褐、红、橙、黄、绿；24根线作为一个颜色组，当出线数量超过24根，则重复这一颜色组，并用号码管予以识别。