

FH2586系列防尘防水滑环引电器

防护等级: IP65, 可选IP68, 内径25.4mm, 外径86mm

FH2586系列防尘防水滑环引电器, 内径25.4mm, 外径86mm, 防护等级可达IP68, 是森瑞普专门为水下工作环境研发的一款360度旋转导电滑环。



订购型号说明

FH2586 - 电流路数 - 信号路数 - 产品等级

FH2586系列防尘防水滑环
(内径25.4mm, 外径86mm)

C: 通用级 (默认为通用级)
D: 工业级

举例说明:

0610: 06表示6路, 10表示10A电流
1220: 12表示12路, 20表示20A电流

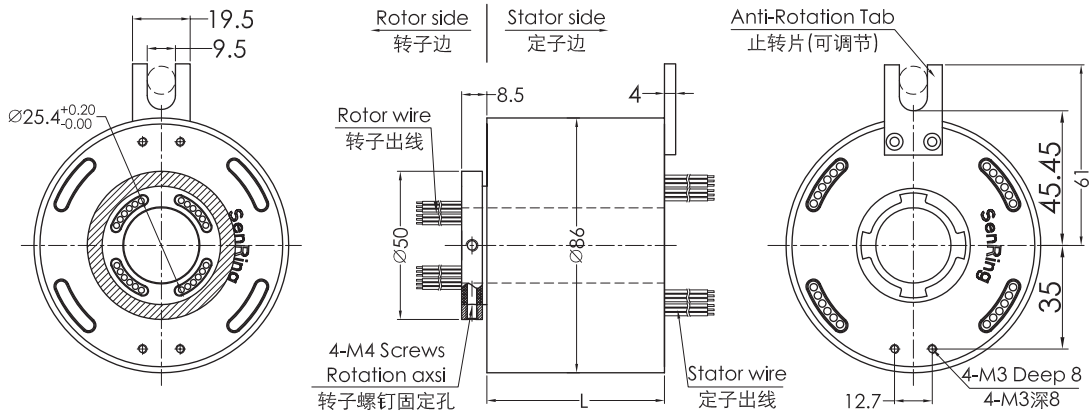
举例说明:

06S: 表示可通过6路信号
12S: 表示可通过12路信号

举例说明

FH2586-06S: FH2586系列防尘防水滑环(内径25.4mm, 外径86mm), 06S表示6路信号(每路2A);

FH2586-0210-06S: FH2586系列防尘防水滑环(内径25.4mm, 外径86mm), 0210表示2路电流(每路10A), 06S表示6路信号(每路2A)。



标准型号选型表

型号	电流/信号通路数		长度 L(mm)
	信号或5A	10A	
FH2586-02S	2	0	56
FH2586-0210	0	2	56
FH2586-03S	3	0	60
FH2586-0310	0	3	60
FH2586-06S	6	0	72
FH2586-0210-04S	4	2	72
FH2586-0410-02S	2	4	72
FH2586-0610	0	6	72
FH2586-12S	12	0	96
FH2586-0210-10S	10	2	96
FH2586-0310-09S	9	3	96
FH2586-0610-06S	6	6	96
FH2586-0810-04S	4	8	96
FH2586-1010-02S	2	10	96
FH2586-1210	0	12	96
FH2586-18S	18	0	120
FH2586-0210-16S	16	2	120
FH2586-0410-14S	14	4	120
FH2586-0610-12S	12	6	120
FH2586-0810-10S	10	8	120
FH2586-1010-08S	8	10	120
FH2586-1210-06S	6	12	120
FH2586-1410-04S	4	14	120

型 号	电流/信号通路数		长度 L(mm)
	信号或5A	10A	
FH2586-1610-02S	2	16	120
FH2586-24S	24	0	144
FH2586-0410-20S	20	4	144
FH2586-0610-18S	18	6	144
FH2586-1210-12S	12	12	144
FH2586-1810-06S	6	18	144
FH2586-2410	0	24	144
FH2586-30S	30	0	168
FH2586-0610-24S	24	6	168
FH2586-1210-18S	18	12	168
FH2586-1810-12S	12	18	168
FH2586-2410-06S	6	24	168
FH2586-3010	0	30	168
FH2586-36S	36	0	192
FH2586-0610-30S	30	6	192
FH2586-1210-24S	24	12	192
FH2586-3610	0	36	192
FH2586-42S	42	0	216
FH2586-0610-36S	36	6	216
FH2586-1210-30S	30	12	216
FH2586-48S	48	0	240
FH2586-0610-42S	42	6	240
FH2586-1010-38S	38	10	240
FH2586-1210-36S	36	12	240
FH2586-1810-30S	30	18	240
FH2586-2410-24S	24	24	240
FH2586-60S	60	0	288
FH2586-0610-54S	54	6	288
FH2586-1010-50S	50	10	288
FH2586-1210-48S	48	12	288
FH2586-72S	72	0	336

技术规格参数

机械技术指标		电气技术指标		
参 数	数 值	参 数	数 值	
额定转速	参考产品选型等级	额定电压	0~690VAC/VDC	0~440VAC/VDC
工作温度	-40℃ ~ 85℃	绝缘电阻	≥ 1000MΩ/500VDC	≥ 1000MΩ/500VDC
防护等级	Ip65, 可选IP68	导线规格	AWG17#UL Teflon	AWG22#UL Teflon
接触材料	参考产品选型等级	导线长度	标准长度300mm (可根据要求调整)	
壳体材料	铝合金	绝缘强度	800VAC@50Hz, 60s	
转动扭矩	0.1N.m+0.03N.m/6路	动态电阻变化值	< 0.01Ω	
材 料	ROHS认证	CE认证	是	

产品等级选型表

产品等级代号	最高转速	工作寿命	接触材料
C (通用级)	100RPM	1000万转	贵金属
D (工业级)	200RPM	3000万转	镀金-镀金

各环路导线色码表

环码	1	2	3	4	5	6	7	8	9	10	11	12
色码	黑	褐	红	橙	黄	绿	蓝	紫	灰	白	粉红	浅蓝
环码	13	14	15	16	17	18	19	20	21	22	23	24
色码	白黑	白褐	白红	白橙	白黄	白绿	白蓝	白紫	白灰	黑红	黑褐	透明

备注：环码1表示从转子端往定子端开始数的第一根线；比如FH2586-06S的颜色顺序为：黑、褐、红、橙、黄、绿；24根线作为一个颜色组，当出线数量超过24根，则重复这一颜色组，并用号码管予以识别。