

FO109系列1路光+电混合滑环



单路光电一体旋转接头，1路光纤+1~72路电

1路光纤(支持单模/多模)，同时能传输1路光纤和1~72路电信号通路,适用于需要360度无限制的，连续或断续旋转，同时又需要从固定位置到旋转位置传送大容量数据、信号的场所，能改善机械性能，简化系统操作，避免因活动关节的旋转对光纤造成损害。

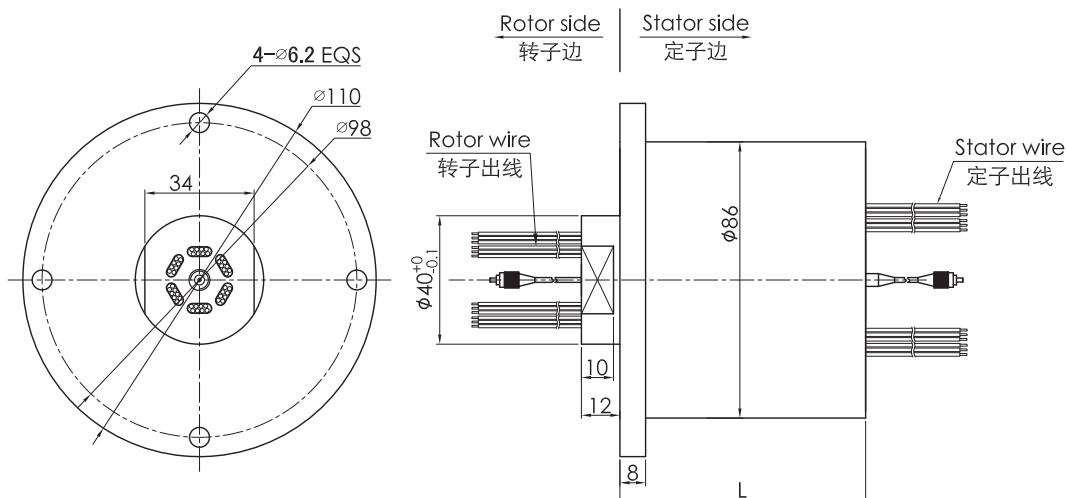
订购型号说明

FO109	- 功率路数	- 信号路数	- 光纤类型	- 接头类型	- 工作波长
1通道光纤滑环+电混合滑环					工作波长代码: 01:1310/1550(单模) 02:850/1310(多模)
举例说明 0610:06表示6路, 10表示每路可通过10A电流				光纤接头代码: FC:FC接头 ST:ST接头 SC:SC接头 LC:LC接头 接头端面形式默认为PC,若要APC,则在接头代码后面加APC.比如:FC/APC	
举例说明 06S:06表示6路,S表示信号			光纤类型代码: 01:9/125um (单模) 02:50/125um (多模) 03:62.5/125m (多模)		

举例说明

FO109-06S-01-FC-01: 单路光电旋转接头，06S表示可混合传输6路信号，第1个01表示光纤类型为9/125um（单模），FC表示接头类型为FC接头，端面形式为PC（平面），第2个01表示波长为1310/1550；

FO109-1210-12S-03-LC/APC-02: 单路光电旋转接头，1210表示12路10A功率电流，12S表示6路信号，03表示光纤类型为62.5/125m（多模），LC/APC表示接头类型为LC接头，端面形式为APC（斜面），02表示波长为850/1310；



选型表

FO109 - 1路光+电滑环选型表									
型号	光纤通道	10A	信号或5A	长度L(mm)	型号	光纤通道	10A	信号或5A	长度L(mm)
FO109-02S	1	0	2	32	FO109-1210-12S	1	12	12	120
FO109-0210	1	2	0	32	FO109-1810-06S	1	18	6	120
FO109-03S	1	0	3	36	FO109-2410	1	24	0	120
FO109-0310	1	3	0	36	FO109-30S	1	0	30	144
FO109-06S	1	0	6	48	FO109-0610-24S	1	6	24	144
FO109-0210-04S	1	2	4	48	FO109-1210-18S	1	12	18	144
FO109-0410-02S	1	4	2	48	FO109-1810-12S	1	18	12	144
FO109-0610	1	6	0	48	FO109-2410-06S	1	24	6	144
FO109-12S	1	0	12	72	FO109-3010	1	30	0	144

FO109 - 1路光+电滑环选型表

型号	光纤通道	10A	信号或5A	长度L(mm)	型号	光纤通道	10A	信号或5A	长度L(mm)
FO109-0210-10S	1	2	10	72	FO109-36S	1	0	36	168
FO109-0310-09S	1	3	9	72	FO109-0610-30S	1	6	30	168
FO109-0610-06S	1	6	6	72	FO109-1210-24S	1	12	24	168
FO109-0810-04S	1	8	4	72	FO109-3610	1	36	0	168
FO109-1010-02S	1	10	2	72	FO109-42S	1	0	42	192
FO109-1210	1	12	0	72	FO109-0610-36S	1	6	36	192
FO109-18S	1	0	18	96	FO109-1210-30S	1	12	30	192
FO109-0210-16S	1	2	16	96	FO109-48S	1	0	48	216
FO109-0410-14S	1	4	14	96	FO109-0610-42S	1	6	42	216
FO109-0610-12S	1	6	12	96	FO109-0910-39S	1	9	39	216
FO109-0810-10S	1	8	10	96	FO109-1210-36S	1	12	36	216
FO109-1010-08S	1	10	8	96	FO109-1810-30S	1	18	30	216
FO109-1210-06S	1	12	6	96	FO109-2410-24S	1	24	24	216
FO109-1410-04S	1	14	4	96	FO109-60S	1	0	60	264
FO109-1610-02S	1	16	2	96	FO109-0610-54S	1	6	54	264
FO109-24S	1	0	24	120	FO109-0910-51S	1	9	51	264
FO109-0410-20S	1	4	20	120	FO109-1210-48S	1	12	48	264
FO109-0610-18S	1	6	18	120	FO109-72S	1	0	72	312

技术规格参数

指标名称	类型	单模(SM)	多模(MM)
带宽(nm)		±50	
最大插入损耗, 23℃(dB)		1.2	0.7
插入损耗波动(dB)		≤0.6	≤0.4
回波损耗(dB)		≥55(不含接头)	≥40(不含接头)
最大输入功率(W)		0.5	
最高转速(rpm)		400	
预估寿命		>2亿转	
工作温度(°C)		-45~85	
贮存温度(°C)		-50~85	

参数	数值	
	功率	信号
额定电压	0~440VAC/VDC	0~440VAC/VDC
绝缘电阻	≥1000mΩ/500VDC	≥1000mΩ/500VDC
导线规格	AWG17#镀锡铁氟龙	AWG22#镀锡铁氟龙
导线长度	标准长度300mm(可根据要求调整)	
绝缘强度	500VAC@50Hz, 60s	
动态电阻变化值	<0.01Ω	

参数	数值	
	机械技术指标	
工作寿命	8000万转（参考值,视工作环境而定）	
额定转速	250RPM	
工作温度	-30℃~80℃	
工作湿度	0~85% RH	
接触材料	金-金	
壳体材料	铝合金	
转动扭矩	0.1N.m (+0.03N.m/6路)	
防护等级	IP51	

电滑环各环路色码表

环码	1	2	3	4	5	6	7	8	9	10	11	12
色码	黑	褐	红	橙	黄	绿	蓝	紫	灰	白	粉红	浅蓝
环码	13	14	15	16	17	18	19	20	21	22	23	24
色码	白黑	白褐	白红	白橙	白黄	白绿	白蓝	白紫	白灰	黑红	黑褐	透明