

FO200系列2路光纤滑环



2路光纤接头

2路光纤(支持单模/多模), 适用于需要360度无限制的, 连续或断续旋转, 同时又需要从固定位置到旋转位置传送大容量数据、信号的场所, 能改善机械性能, 简化系统操作, 避免因活动关节的旋转对光纤造成害。

订购型号说明

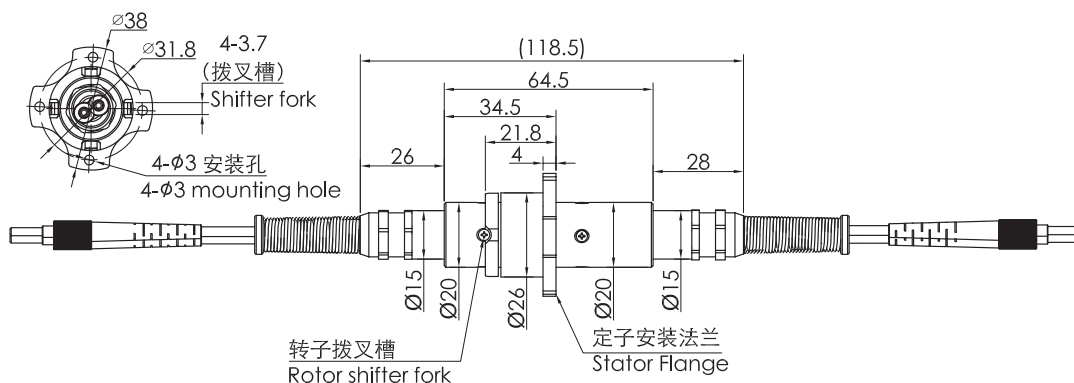
FO200	- 光纤类型 -	接头类型 -	工作波长
FO200:单通道光纤滑环			
光纤类型代码: 01:9/125um (单模) 02:50/125um (多模) 03:62.5/125m (多模)		光纤接头代码: FC:FC接头 ST:ST接头 SC:SC接头 LC:LC接头 接头端面形式默认为PC,如果需要APC, 需要在接头代码后面加APC,比如:FC/APC	工作波长代码: 01:1310/1550(单模) 02:850/1310(多模)

举例说明

FO200-01-FC-01: FO200表示单路光纤旋转接头, 第1个01表示光纤类型为9/125um (单模), FC表示接头类型为FC接头, 端面形式为PC (平面), 第2个01表示波长为1310/1550;

FO200-03-LC/AP-02: FO200表示单路光纤旋转接头, 03表示光纤类型为62.5/125m (多模), LC/APC表示接头类型为LC接头, 端面形式为APC (斜面), 02表示波长为850/1310;

备注:如对光纤通路、电滑环通路、接头类型、波长、出线方式等有特殊要求, 请联系森瑞普销售人员。



技术规格参数

指标名称	类型	单模 (SM)	多模 (MM)
带宽(nm)		±50	
最大插入损耗, 23℃(dB)		4	3.5
插入损耗波动(dB)		≤2	≤1
回波损耗(dB)		≥55(APC)	40(PC)
最大输入功率(W)		0.5	
最高转速(rpm)		2000	
预估寿命		>2亿转	
工作温度(℃)		-20~60	
贮存温度(℃)		-50~85	