

FO408系列4路光+电混合滑环



4路光电一体旋转接头，4路光纤+1~72路电

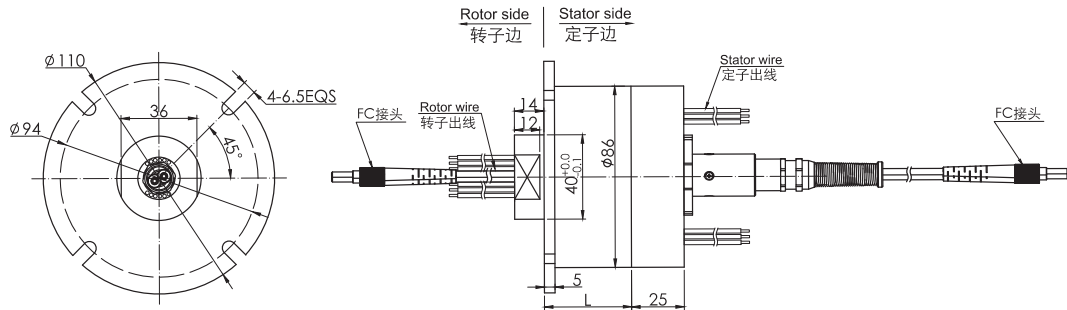
4路光纤(支持单模/多模)，同时能传输4路光纤和1~72路电信号通路,适用于需要360度无限制的，连续或断续旋转，同时又需要从固定位置到旋转位置传送大容量数据、信号的场所，能改善机械性能，简化系统操作，避免因活动关节的旋转对光纤造成损害。

订购型号说明

FO408	- 功率路数	- 信号路数	- 光纤类型	- 接头类型	- 工作波长
4通道光纤滑环+电混合滑环					工作波长代码: 01:1310/1550(单模) 02:850/1310(多模)
举例说明 0610:06表示6路, 10表示每路可通过10A电流					光纤接头代码: FC:FC接头 ST:ST接头 SC:SC接头 LC:LC接头 接头端面形式默认为PC,若要APC,则在接头代码后面加APC,比如:FC/APC
举例说明: 06S: 表示6根普通信号线 (可选2A或5A) 02E: 代表两组千兆网线 (总路数18路) 03U: 代表三组USB2.0线 (总路数15路)					光纤类型代码: 01:9/125um (单模) 02:50/125um (多模) 03:62.5/125m (多模)

举例说明

FO408-06S-01-FC-01: O408表示4路光电混合旋转接头，06S表示可混合传输6路信号，第1个01表示光纤类型为9/125um (单模)，FC表示接头类型为FC接头，端面形式为PC (平面)，第2个01表示波长为1310/1550;
FO408-0610-06S-03-LC/APC-02: FO408表示4路光电混合旋转接头，0610表示6路10A功率，06S表示6路信号，03表示光纤类型为62.5/125m (多模)，LC/APC表示接头类型为LC接头，端面形式为APC (斜面)，02表示波长为850/1310;
备注:如对光纤通路、电滑环通路、接头类型、波长、出线方式等有特殊要求，请联系森瑞普销售人员。



选型表

FO408 - 4路光+电滑环选型表									
型号	光纤通道	10A	信号或5A	长度L(mm)	型号	光纤通道	10A	信号或5A	长度L(mm)
FO408-02S	4	0	2	32	FO408-1210-12S	4	12	12	120
FO408-0210	4	2	0	32	FO408-1810-06S	4	18	6	120
FO408-03S	4	0	3	36	FO408-2410	4	24	0	120
FO408-0310	4	3	0	36	FO408-30S	4	0	30	144
FO408-06S	4	0	6	48	FO408-0610-24S	4	6	24	144
FO408-0210-04S	4	2	4	48	FO408-1210-18S	4	12	18	144
FO408-0410-02S	4	4	2	48	FO408-1810-12S	4	18	12	144
FO408-0610	4	6	0	48	FO408-2410-06S	4	24	6	144
FO408-12S	4	0	12	72	FO408-3010	4	30	0	144
FO408-0210-10S	4	2	10	72	FO408-36S	4	0	36	168
FO408-0310-09S	4	3	9	72	FO408-0610-30S	4	6	30	168
FO408-0610-06S	4	6	6	72	FO408-1210-24S	4	12	24	168
FO408-0810-04S	4	8	4	72	FO408-3610	4	36	0	168

型号	光纤通道	10A	信号或5A	长度L(mm)	型号	光纤通道	10A	信号或5A	长度L(mm)
FO408-1010-02S	4	10	2	72	FO408-42S	4	0	42	192
FO408-1210	4	12	0	72	FO408-0610-36S	4	6	36	192
FO408-18S	4	0	18	96	FO408-1210-30S	4	12	30	192
FO408-0210-16S	4	2	16	96	FO408-48S	4	0	48	216
FO408-0410-14S	4	4	14	96	FO408-0610-42S	4	6	42	216
FO408-0610-12S	4	6	12	96	FO408-0910-39S	4	9	39	216
FO408-0810-10S	4	8	10	96	FO408-1210-36S	4	12	36	216
FO408-1010-08S	4	10	8	96	FO408-1810-30S	4	18	30	216
FO408-1210-06S	4	12	6	96	FO408-2410-24S	4	24	24	216
FO408-1410-04S	4	14	4	96	FO408-60S	4	0	60	264
FO408-1610-02S	4	16	2	96	FO408-0610-54S	4	6	54	264
FO408-24S	4	0	24	120	FO408-0910-51S	4	9	51	264
FO408-0410-20S	4	4	20	120	FO408-1210-48S	4	12	48	264
FO408-0610-18S	4	6	18	120	FO408-72S	4	0	72	312

注：N个10A 电流环并起来可作为1路N*10A电流环使用；比如：2环10A 并起来做作为 1路20A 使用。
环数，电流大小可定制，需要选型帮助请联系客服

技术规格参数

指标名称	类型	单模(SM)	多模(MM)
带宽(nm)		±50	
最大插入损耗, 23℃(dB)		4	3.5
插入损耗波动(dB)		≤2	≤1
回波损耗(dB)		≥50(APC)	≥40(PC)
最大输入功率(W)		0.5	
贮存温度(℃)		-50~85	

参数	数值	
	功率	信号
额定电压	0~440VAC/VDC	0~440VAC/VDC
绝缘电阻	≥1000mΩ/500VDC	≥1000mΩ/500VDC
导线规格	AWG17#镀锡铁氟龙	AWG22#镀锡铁氟龙
导线长度	标准长度300mm(可据要求调整)	
绝缘强度	500VAC@50Hz, 60s	
动态电阻变化值	<0.01Ω	
机械技术指标		
参数	数值	
工作寿命	8000万转（参考值,视工作环境而定）	
额定转速	250RPM	
工作温度	-20℃~60℃	
工作湿度	0~85% RH	
接触材料	金-金	
壳体材料	铝合金	
转动扭矩	0.1N.m (+0.03N.m/6路)	
防护等级	IP51	

电滑环各环路色码表

环码	1	2	3	4	5	6	7	8	9	10	11	12
色码	黑	褐	红	橙	黄	绿	蓝	紫	灰	白	粉红	浅蓝
环码	13	14	15	16	17	18	19	20	21	22	23	24
色码	白黑	白褐	白红	白橙	白黄	白绿	白蓝	白紫	白灰	黑红	黑褐	透明

备注：环码1表示从转子端往定子端开始数的第一根线；比如FO408-06S的颜色顺序为：黑、褐、红、橙、黄、绿；24根线作为一个颜色组，当出线数量超过24根，则重复这一颜色组，并用号码管予以识别。