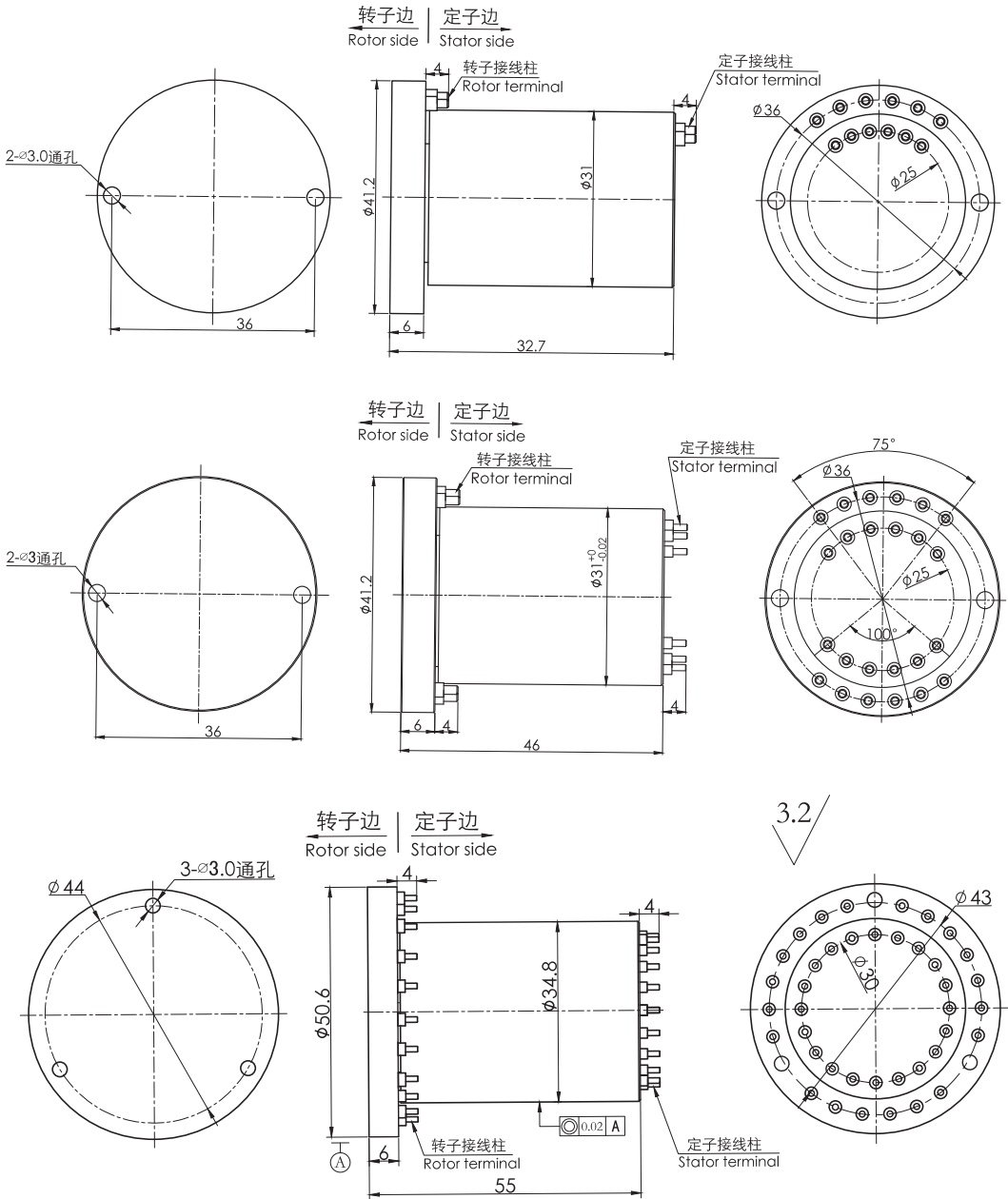


G000系列高转速滑环

最高转速：12000转/分钟，4~20路信号通路

森瑞普G000系列高转速滑环是专门针对高速旋转的设备研发的一款高速旋转导电装置，专利技术，德国进口关键材料，比传统滑环更耐磨、导电率更好，最高转速可达12000转。



标准型号选型表

型号	信号路数(1A)	长度 L(mm)
G000-06	6	32.7
G000-12	12	46
G000-20	20	55

技术规格参数

机械技术指标		电气技术指标	
参数	数值	参数	数值
额定转速	12000RPM	额定电压	0~240VAC/VDC
工作温度	-30℃~80℃	绝缘电阻	≥300MΩ/300VDC
工作湿度	0~85%RH	导线规格	接线柱
接触材料	参考产品等级选型表	绝缘强度	300VAC@50Hz, 60s
壳体材料	铝合金	动态电阻变化值	< 0.01Ω
转动扭矩	0.05N.m+0.02N.m/6路	认证	ROHS, CE
防护等级	IP51		

各环路导线色码表

环码	1	2	3	4	5	6	7	8	9	10	11	12
色码	黑	褐	红	橙	黄	绿	蓝	紫	灰	白	粉红	浅蓝
环码	13	14	15	16	17	18	19	20	21	22	23	24
色码	白黑	白褐	白红	白橙	白黄	白绿	白蓝	白紫	白灰	黑红	黑褐	透明

备注：环码1表示从转子端往定子端开始数的第一根线；比如G000-06S的颜色顺序为：黑、褐、红、橙、黄、绿；24根线作为一个颜色组，当出线数量超过24根，则重复这一颜色组，并用号码管予以识别。