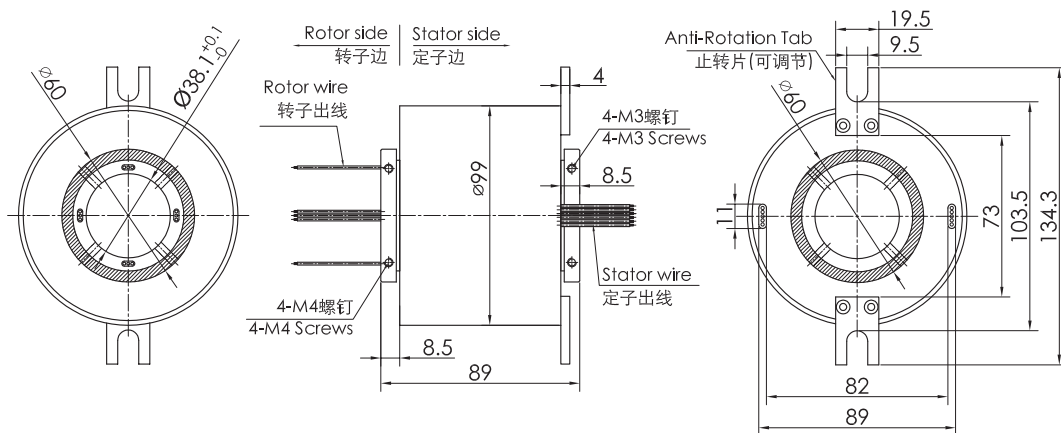


G038-12系列高转速滑环

最高转速：5000转/分钟，12路5A电流

森瑞普G038-12系列高转速滑环是专门针对高速旋转的设备研发的一款高速旋转导电装置，德国进口关键材料，比传统滑环更耐磨、导电率更好，最高转速可达5000转。



技术规格参数

机械技术指标		电气技术指标	
参数	数值	参数	数值
额定转速	5000RPM	额定电压	0~440VAC/VDC
工作温度	-30℃~80℃	绝缘电阻	≥1000MΩ/500VDC
工作湿度	0~85%RH	导线规格	AWG22#镀锡铁氟龙
接触材料	参考产品等级选型表	导线长度	标准长度300mm (可根据要求调整)
壳体材料	铝合金	绝缘强度	800VAC@50Hz, 60s
转动扭矩	0.05N.m+0.02N.m/6路	动态电阻变化值	<0.01Ω
防护等级	IP51	认证	ROHS, CE

各环路导线色码表

环码	1	2	3	4	5	6	7	8	9	10	11	12
色码	黑	褐	红	橙	黄	绿	蓝	紫	灰	白	粉红	浅蓝
环码	13	14	15	16	17	18	19	20	21	22	23	24
色码	白黑	白褐	白红	白橙	白黄	白绿	白蓝	白紫	白灰	黑红	黑褐	透明

备注：环码1表示从转子端往定子端开始数的第一根线；比如G038-12的颜色顺序为：黑、褐、红、橙、黄、绿、蓝、紫、灰、白、粉红、浅蓝；24根线作为一个颜色组，当出线数量超过24根，则重复这一颜色组，并用号码管予以识别。