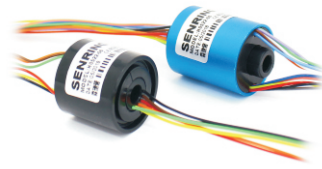


H0522系列

通孔直径为5mm (适用于≤5mm) 的标准系列整体式精密导电滑环。

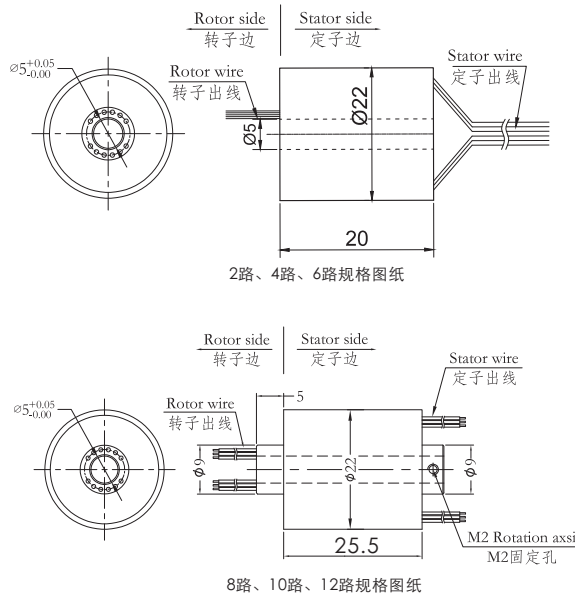
*注: 如需 < 5mm的孔径, 可通过内衬轴套解决。



订购型号说明

H	0522	- 电流路数
H: 中空式电滑环系列代号		举例说明: 06S: 表示6根2A信号线 12S: 表示12根2A信号线
0522: 05-内径5mm; 22-外径22mm		

尺寸图纸



标准型号选型表

H0522系列过孔式滑环选型表		
型号	线路数(信号或0~2A)	长度L(mm)
H0522-06	6	20
H0522-12	12	25.5

*注: N个2A 电流环并起来可作为1路N*2A电流环使用; 比如: 2环2A 并起来做作为 1路4A 使用。

技术规格参数

机械技术指标		电气技术指标		
参数	数值	参数	数值	
工作寿命	2000万(参考值, 视工作环境而定)	功率	信号	
额定转速	250RPM	额定电压	0~240VAC/VDC	0~240VAC/VDC
工作温度	-30℃~80℃	绝缘电阻	≥500MΩ/500VDC	≥500MΩ/500VDC
工作湿度	0~85%RH	导线规格	AWG26#镀银铁氟龙	AWG26#镀银铁氟龙
接触材料	贵金属	导线长度	标准长度300mm (可根据要求调整)	
壳体材料	工程塑料/铝合金(可选)	绝缘强度	500VAC@50Hz, 60s	
转动扭矩	0.05N.m+0.02N.m/6路	动态电阻变化值	<0.01Ω	
防护等级	IP51			

各回路导线色码表

环码	1	2	3	4	5	6	7	8	9	10	11	12
色码	黑	褐	红	橙	黄	绿	蓝	紫	灰	白	粉红	浅蓝