

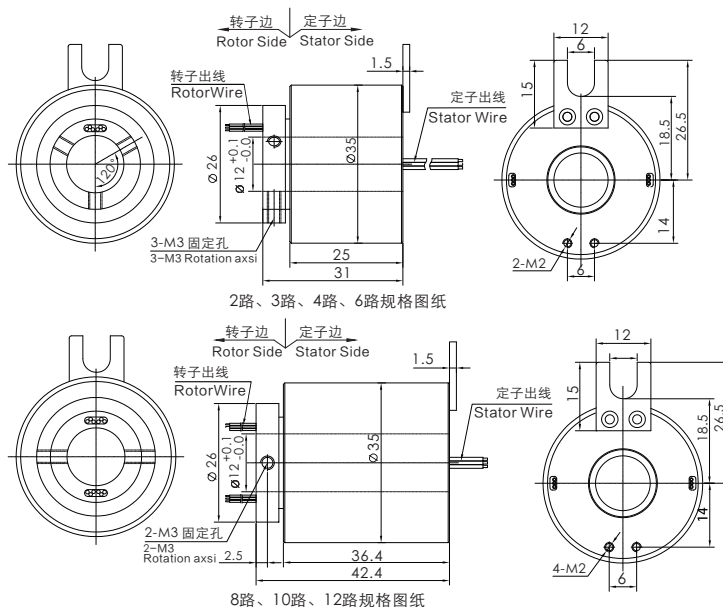
H1235系列

森瑞普H1235系列是一款微型孔径过孔导电滑环，外径为 35mm，是一个小孔径整体结构的精密导电滑环，可以稳定传输5A电流（倍率*5A）电流或信号，可用于各种360°旋转导电或传输控制信号的装置。



订购型号说明

H	1235	-	电流路数	-	产品等级代码
H: 中空式电滑环系列代号					C: 通用级,默认为通用级 D: 工业级 H: 最高级
1235: 内径: 12mm (1~6路) 12.7mm (7~12路) 外径: 35mm					举例说明: 0605: 06表示6路,05表示每路5A 01E: 01表示1路,E表示1组千兆网线 (总路数9路)



标准型号选型表

型号	线路数(信号或0~5A)	长度L(mm)
H1235-0205	2	25
H1235-0305	3	25
H1235-0405	4	25
H1235-0605	6	25
H1235-0805	8	36.4
H1235-1005	10	36.4
H1235-1205	12	36.4

*注: N个5A 电流环并起来可作为1路N*5A电流环使用; 比如: 2环5A 并起来做作为 1路10A 使用。

技术规格参数

机械技术指标		电气技术指标		
参数	数值	参数	数值	
工作寿命	参考产品等级选型表	额定电压	0~240VAC/VDC	0~240VAC/VDC
额定转速	参考产品等级选型表	绝缘电阻	≥500MΩ/500VDC	≥500MΩ/500VDC
工作温度	-30℃~80℃	导线规格	AWG22#镀银铁氟龙	AWG22#镀银铁氟龙
工作湿度	0~85%RH	导线长度	标准长度300mm (可根据要求调整)	
接触材料	参考产品等级选型表	绝缘强度	500VAC@50Hz, 60s	
壳体材料	铝合金	动态电阻变化值	<0.01Ω	
转动扭矩	0.05N.m+0.02N.m/6路			
防护等级	IP51			

产品等级选型表

产品等级代号	最高转速	工作寿命	接触材料
C (通用级)	250RPM	2000万转	贵金属
D (工业级)	600RPM	8000万转	镀金-镀金
H (高端级)	1000RPM	1.5亿转	金合金

各环路导线色码表

环码	1	2	3	4	5	6	7	8	9	10	11	12
色码	黑	褐	红	橙	黄	绿	蓝	紫	灰	白	粉红	浅蓝

备注: 环码1表示从转子端往定子端开始数的第一根线; 比如H1235-06的颜色顺序为: 黑、褐、红、橙、黄、绿; 24根线作为一个颜色组, 当出线数量超过24根,则重复这一颜色组并用号码管予以识别。