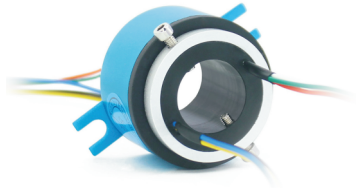


H2042系列

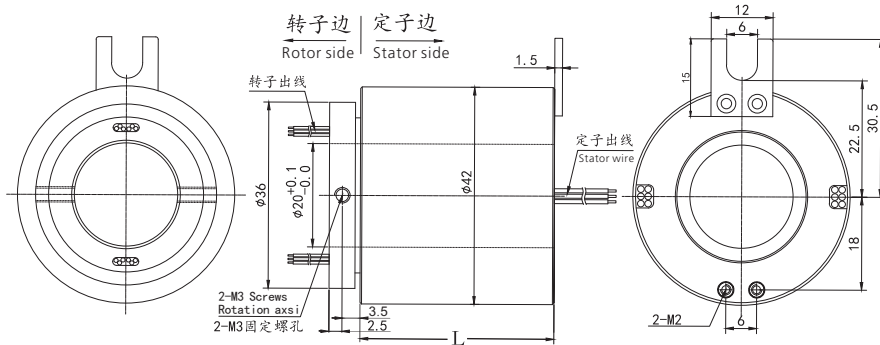
通孔直径为20mm（适用于 $\leq 20\text{mm}$ ）外径42mm的标准系列整体式精密导电滑环。

*注：如需 $< 20\text{mm}$ 的孔径，可通过内衬轴套解决。



订购型号说明

H	2042	- 电流路数 -	- 产品等级代码
H: 中空式电滑环系列代号			
2042: 20-内径20mm; 42-外径42mm			
			C: 通用级, 默认为通用级 D: 工业级 H: 最高级
			举例说明: 0605: 06代表6路, 05代表每路可通过5A电流 1205: 12代表12路, 05代表每路可通过5A电流



标准型号选型表

型号	线路数(信号或0~5A)	长度L(mm)
H2042-02S	2	25.5
H2042-03S	3	25.5
H2042-04S	4	25.5
H2042-06S	6	25.5
H2042-08S	8	37.5
H2042-10S	10	37.5
H2042-12S	12	37.5

*注: N个5A 电流环并起来可作为1路N*5A电流环使用; 比如: 2环5A 并起来做作为 1路10A 使用。

技术规格参数

机械技术指标		电气技术指标		
参数	数值	参数	数值	
工作寿命	参考产品等级选型表	功率	信号	
额定转速	参考产品等级选型表	额定电压	0~240VAC/VDC	0~240VAC/VDC
工作温度	-30℃~80℃	绝缘电阻	$\geq 500\text{M}\Omega/500\text{VDC}$	$\geq 500\text{M}\Omega/500\text{VDC}$
工作湿度	0~85%RH	导线规格	AWG22#镀银铁氟龙	AWG22#镀银铁氟龙
接触材料	参考产品等级选型表	导线长度	标准长度300mm (可根据要求调整)	
壳体材料	铝合金	绝缘强度	500VAC@50Hz, 60s	
转动扭矩	0.05N.m+0.02N.m/6路	动态电阻变化值	< 0.01 Ω	
防护等级	IP51			

产品等级选型表

产品等级代号	最高转速	工作寿命	接触材料
C (通用级)	250RPM	2000万转	贵金属
D (工业级)	600RPM	8000万转	镀金-镀金
H (高端级)	1000RPM	1.5亿转	金合金