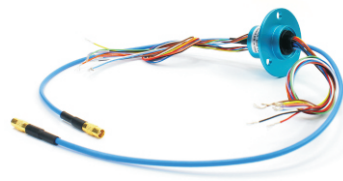


# HF0103-22系列射频旋转关节

单通道, 频率范围DC~3GHz, 主体外径22mm

频率范围为DC到3GHz, 是专门为满足高速串行数字信号或模拟信号传输而开发的单通道射频旋转关节, 线缆类型为RG405同轴电缆(可以配SMA, MCX, MMCX等接头), 可组合0~12路信号。

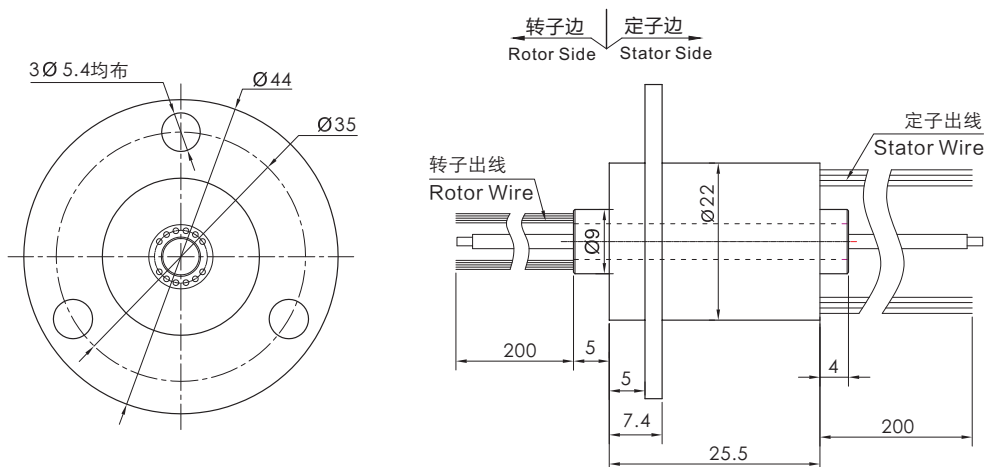


## 订购型号说明



## 举例说明

- HF0103-22: 单通路射频同轴旋转关节, 频率范围DC~3GHz, 外径22mm;
- HF0103-22-12S: 单通路射频同轴旋转关节+12路2A电信号滑环, 频率范围DC~3GHz, 主体外径22mm;
- HF0103-22-0610-12S: 单通路射频同轴信号+6路10A+12路2A电信号, 频率范围DC~3GHz, 主体外径22mm;
- HF0103-22-1205: 单通路射频同轴旋转关节+12路5A电信号滑环, 频率范围DC~3GHz, 主体外径22mm;



## 标准型号列表

型号#	射频通道数	工作频率范围	10A电流路数	2A信号路数	L长度
HF0103-22-06	1通路	DC~3GHz	0	06路	25.5mm
HF0103-22-12	1通路	DC~3GHz	0	12路	25.5mm

## 旋转关节技术参数

接口类型	同轴电缆RG405 (可以配SMA, MCX, MMCX等接头)	类型	I型直通
工作频率范围	DC ~ 3 GHz	相位360度变化(最大值)	1°
驻波比(最大值)	1.7@DC ~ 3 GHz	插入损耗(最大值)	0.25 dB @ DC ~ 1.5 GHz 0.30 dB @ 10 ~ 3 GHz
驻波比360度变化(最大值)	0.05	插损360度变化(最大值)	0.05 dB
峰值功率(最大值)	500W	平均功率(最大值)	200 W @ 1.5 GHz 150 W @ 3GHz
转动速度(最大值)	50RPM		
启动力矩(最大值)	0.5牛·厘米	转动力矩(最大值)	0.5牛·厘米
接口轴向荷载(最大值)	±0.1牛	接口径向荷载(最大值)	±0.1牛
绝缘材料	聚四氟乙烯	防护等级	IP 40 acc. EN 60529
温度(环境范围)	-30 ~ +85°C (操作环境)	湿度 (环境范围)	95% (操作环境)
	-30 ~ +85°C (储存环境)		85% (储藏环境)

## 导电滑环技术参数

机械技术指标		电气技术指标		
温度(环境范围)	-30℃~80℃	参数	功率	信号
湿度(环境范围)	0~85% RH	额定电压	0~240VAC/VDC	0~240VAC/VDC
接触材料	金/金	绝缘电阻	≥300MΩ/300VDC	≥300MΩ/300VDC
壳体材料	铝合金	导线规格	AWG#26镀银铁氟龙	
转动扭矩	0.05N.m+0.01N.m/6路	导线长度	标准长度250mm (可根据要求调整)	
防护等级	IP51	绝缘强度	300VAC@50Hz, 60s	
		动态电阻变化值	<0.01Ω	

## 各环路导线色码表

环码	1	2	3	4	5	6	7	8	9	10	11	12
色码	黑	褐	红	橙	黄	绿	蓝	紫	灰	白	粉红	浅蓝
环码	13	14	15	16	17	18	19	20	21	22	23	24
色码	白黑	白褐	白红	白橙	白黄	白绿	白蓝	白紫	白灰	黑红	黑褐	透明

备注：环码1表示从转子端往定子端开始数的第一根线；比如HF0103-22-12S的颜色顺序为：黑、褐、红、橙、黄、绿、蓝、紫、灰、白、粉红、浅蓝；24根线作为一个颜色组，当出线数量超过24根，则重复这一颜色组，并用号码管予以识别。