

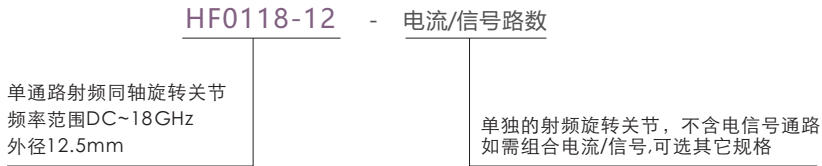
# HF0118-12系列射频旋转关节

单通道，频率范围DC~18GHz，主体外径12.5mm

频率范围为DC~18GHz，是专门为满足高速串行数字信号或模拟信号传输而开发的单通道射频旋转关节，接口类型为 SMA 母头。

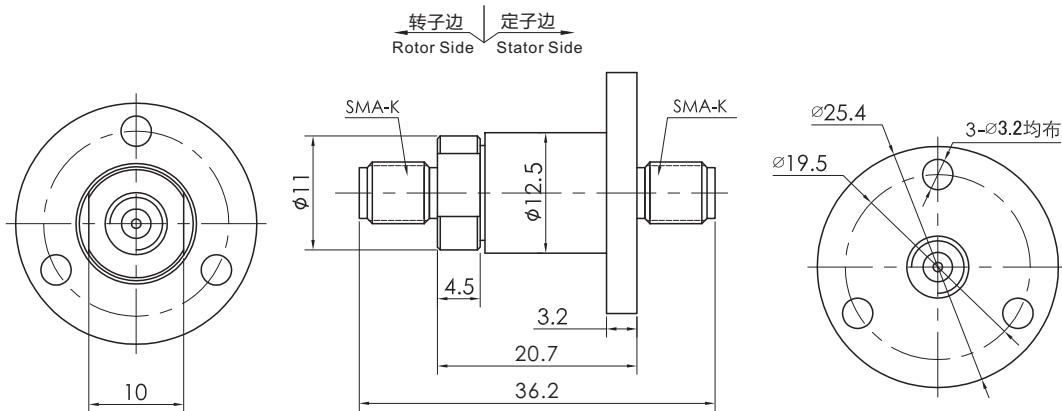


## 订购型号说明



## 举例说明

HF0118-12: 单通路射频同轴旋转关节，频率范围DC~18GHz，外径12.5mm;



## 旋转关节技术参数

接口类型	SMA 母头 - SMA 母头(50欧姆)	类型	I型直通
工作频率范围	DC ~ 18 GHz	相位360度变化(最大值)	1°
驻波比(最大值)	1.3@DC ~ 10 GHz 1.4@10 ~ 18GHz	插入损耗(最大值)	0.25 dB @ DC ~ 10 GHz 0.30 dB @ 10 ~ 18GHz
驻波比360度变化(最大值)	0.05	插损360度变化(最大值)	0.05 dB
峰值功率(最大值)	3000W	平均功率(最大值)	500 W @1 GHz 200 W @6GHz 100 W @12GHz 30 W @18GHz
转动速度(最大值)	250RPM		
启动力矩(最大值)	0.5牛·厘米	转动力矩(最大值)	0.5牛·厘米
接口轴向荷载(最大值)	±0.1牛	接口径向荷载(最大值)	±0.1牛
绝缘材料	聚四氟乙烯	防护等级	IP 40 acc. EN 60529
温度(环境范围)	-30 ~ +85°C (操作环境) -30 ~ +85°C (储存环境)	湿度(环境范围)	95% (操作环境) 85% (储藏环境)