

HF0118-86系列射频旋转关节

单通道，频率范围DC~18GHz，主体外径86mm

森瑞普HF0118-86系列射频旋转关节频率范围为DC~18GHz，是专门为满足高速串行数字信号或模拟信号传输而开发的单通道射频旋转关节，接口类型为SMA母头。定子法兰安装，可混合0~120路电流/信号。



订购型号说明

HF0118-86 - 电流路数 - 信号路数

单通路射频同轴旋转关节
频率范围DC~18GHz
外径86mm

举例说明：

06S：表示6根普通信号线（可选2A或5A）

02E：代表两组千兆网线（总路数18路）

03U：代表三组USB2.0线（总路数15路）

举例说明：

0610:06代表6路线,10代表每路可通过10A电流

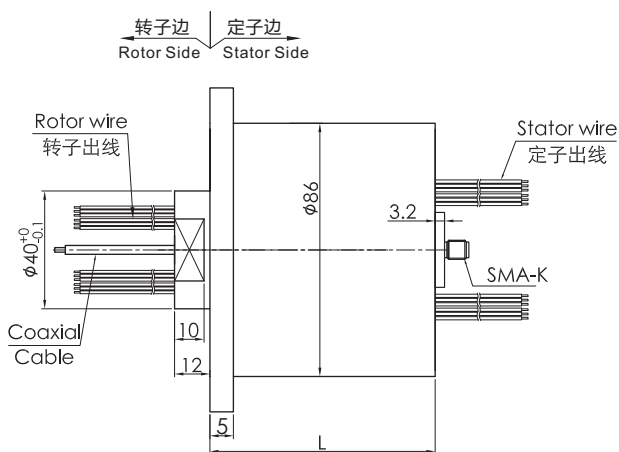
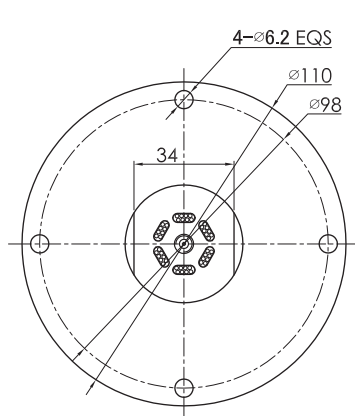
1205:12代表12路线,05代表每路可通过05A电流

举例说明

HF0118-86：单通路射频同轴旋转关节，频率范围DC~18GHz，外径86mm；

HF0118-86-12S：单通路射频同轴旋转关节+12路2A电信号滑环，频率范围DC~18GHz，主体外径86mm；

HF0118-86-0610-12S：单通路射频同轴旋转关节+6路10A+12路2A电信号，频率范围DC~18GHz，主体外径86mm



标准型号列表

型号#	射频通道数	工作频率范围	10A电流路数	2A信号路数	L长度
HF0118-86-0610	1通路	DC-18GHz	6路	0	48mm
HF0118-86-06S	1通路	DC-18GHz	0	6路	48mm
HF0118-86-0610-06S	1通路	DC-18GHz	6路	6路	72mm
HF0118-86-1210	1通路	DC-18GHz	12路	0	72mm
HF0118-86-12S	1通路	DC-18GHz	0	12路	72mm
HF0118-86-0610-12S	1通路	DC-18GHz	6路	12路	96mm
HF0118-86-1810	1通路	DC-18GHz	18路	0路	96mm
HF0118-86-18S	1通路	DC-18GHz	0	18路	96mm
HF0118-86-0610-18S	1通路	DC-18GHz	6路	18路	120mm
HF0118-86-1210-12S	1通路	DC-18GHz	12路	12路	120mm
HF0118-86-2410	1通路	DC-18GHz	24路	0	120mm
HF0118-86-24S	1通路	DC-18GHz	0	24路	120mm
HF0118-86-0610-30S	1通路	DC-18GHz	6路	30路	168mm
HF0118-86-1210-24S	1通路	DC-18GHz	12路	24路	168mm
HF0118-86-3610	1通路	DC-18GHz	36路	0	168mm
HF0118-86-36S	1通路	DC-18GHz	0	36路	168mm
HF0118-86-0610-42S	1通路	DC-18GHz	6路	42路	216mm

型号#	射频通道数	工作频率范围	10A电流路数	2A信号路数	L长度
HF0118-86-1210-36S	1通路	DC-18GHz	12路	36路	216mm
HF0118-86-2410-24S	1通路	DC-18GHz	24路	24路	216mm
HF0118-86-4810	1通路	DC-18GHz	48路	0	216mm
HF0118-86-48S	1通路	DC-18GHz	0	48路	216mm
HF0118-86-2410-36S	1通路	DC-18GHz	24路	36路	264mm
HF0118-86-6010	1通路	DC-18GHz	60路	0	264mm
HF0118-86-60S	1通路	DC-18GHz	0	60路	264mm
HF0118-86-2410-48S	1通路	DC-18GHz	24路	48路	312mm
HF0118-86-7210	1通路	DC-18GHz	72路	0	312mm
HF0118-86-72S	1通路	DC-18GHz	0	72路	312mm
HF0118-86-96S	1通路	DC-18GHz	0	96路	360mm
HF0118-86-120S	1通路	DC-18GHz	0	120路	408mm

旋转关节技术参数

接口类型	SMA 母头 - SMA 母头(50欧姆)	类型	I型直通
工作频率范围	DC ~ 18 GHz	相位360度变化(最大值)	1°
驻波比(最大值)	1.3@DC~10 GHz 1.4@10~18GHz	插入损耗(最大值)	0.25 dB @ DC~10 GHz 0.30 dB @ 10~18GHz
驻波比360度变化(最大值)	0.05	插损360度变化(最大值)	0.05 dB
峰值功率(最大值)	3000W	平均功率(最大值)	500 W @1 GHz 200 W @6GHz 100 W @12GHz 30 W @18GHz
转动速度(最大值)	50RPM		
启动力矩(最大值)	0.5牛·厘米	转动力矩(最大值)	0.5牛·厘米
接口轴向荷载(最大值)	±0.1牛	接口径向荷载(最大值)	±0.1牛
绝缘材料	聚四氟乙烯	防护等级	IP 40 acc. EN 60529
温度(环境范围)	-30 ~ +85°C (操作环境) -30 ~ +85°C (储存环境)	湿度(环境范围)	95% (操作环境) 85% (储藏环境)

导电滑环技术参数

机械技术指标		电气技术指标		
温度(环境范围)	-30°C~80°C	参数	功率	信号
湿度(环境范围)	0~85% RH	额定电压	0~240VAC/VDC	0~240VAC/VDC
接触材料	金/金	绝缘电阻	≥300MΩ/300VDC	≥300MΩ/300VDC
壳体材料	铝合金	导线规格	AWG#26镀银铁氟龙	
转动扭矩	0.05N.m+0.01N.m/6路	导线长度	标准长度250mm (可根据要求调整)	
防护等级	IP51	绝缘强度	300VAC@50Hz, 60s	
		动态电阻变化值	< 0.01Ω	

各环路导线色码表

环码	1	2	3	4	5	6	7	8	9	10	11	12
色码	黑	褐	红	橙	黄	绿	蓝	紫	灰	白	粉红	浅蓝
环码	13	14	15	16	17	18	19	20	21	22	23	24
色码	白黑	白褐	白红	白橙	白黄	白绿	白蓝	白紫	白灰	黑红	黑褐	透明

备注：环码1表示从转子端往定子端开始数的第一根线；比如HF0103-22-12S的颜色顺序为：黑、褐、红、橙、黄、绿、蓝、紫、灰、白、粉红、浅蓝；24根线作为一个颜色组，当出线数量超过24根，则重复这一颜色组，并用号码管予以识别。