

HF0150-56系列射频旋转关节

单通道，频率范围DC~50GHz，主体外径56mm

频率范围为DC~50GHz，是专门为满足高速串行数字信号或模拟信号传输而开发的单通道射频旋转关节，接口类型为两端2.4mm母头。定子法兰安装，可混合0~120路电流/信号。

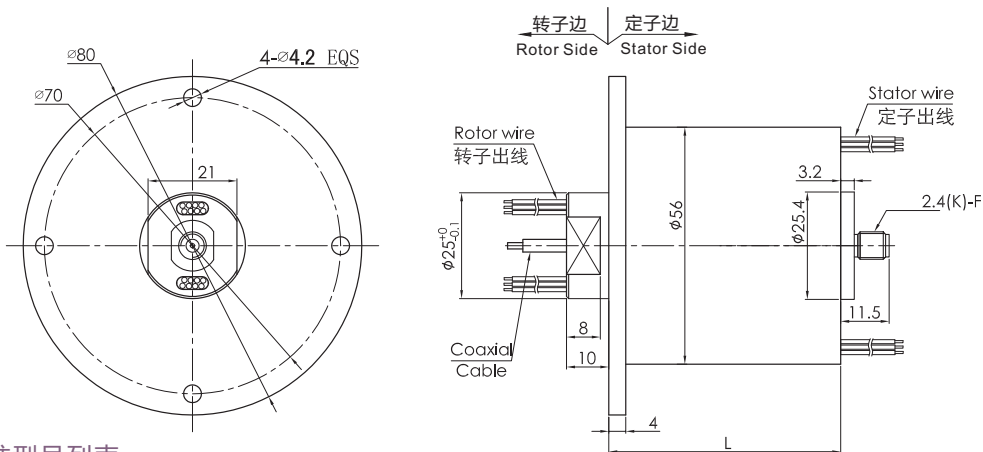


订购型号说明

单通路射频同轴旋转关节 频率范围DC~50GHz 外径56mm	HF0150-56 - 电流路数 - 信号路数	举例说明： 06S：表示6根普通信号线（可选2A或5A） 02E：代表两组千兆网线（总路数18路） 03U：代表三组USB2.0线（总路数15路）
		举例说明： 0610:06代表6路线,10代表每路可通过10A电流 1205:12代表12路线,05代表每路可通过05A电流

举例说明

- HF0150-56：单通路射频同轴旋转关节，频率范围DC~50GHz，外径56mm；
- HF0150-56-12S：单通路射频同轴旋转关节+12路2A电信号滑环，频率范围DC~50GHz，主体外径56mm；
- HF0150-56-0610-12S：单通路射频同轴旋转关节+6路10A+12路2A电信号，频率范围DC~50GHz，主体外径56mm；
- HF0150-56-1205：单通路射频同轴旋转关节+12路5A电信号滑环，频率范围DC~50GHz，主体外径56mm；



标准型号列表

型号#	射频通道数	工作频率范围	10A电流路数	2A信号路数	L长度
HF0150-56-0610	1通路	DC~50GHz	6路	0	38mm
HF0150-56-06S	1通路	DC~50GHz	0	6路	38mm
HF0150-56-0610-06S	1通路	DC~50GHz	6路	6路	55mm
HF0150-56-1210	1通路	DC~50GHz	12路	0	55mm
HF0150-56-12S	1通路	DC~50GHz	0	12路	55mm
HF0150-56-0610-12S	1通路	DC~50GHz	6路	12路	71.5mm
HF0150-56-1810	1通路	DC~50GHz	18路	0路	71.5mm
HF0150-56-18S	1通路	DC~50GHz	0	18路	71.5mm
HF0150-56-0610-18S	1通路	DC~50GHz	6路	18路	88.5mm
HF0150-56-1210-12S	1通路	DC~50GHz	12路	12路	88.5mm
HF0150-56-2410	1通路	DC~50GHz	24路	0	88.5mm
HF0150-56-24S	1通路	DC~50GHz	0	24路	88.5mm
HF0150-56-36S	1通路	DC~50GHz	0	36路	122mm
HF0150-56-48S	1通路	DC~50GHz	0	48路	156mm

旋转关节技术参数

接口类型	2.4mm 母头 - 2.4mm 母头(50欧姆)	类型	I型直通
工作频率范围	DC ~ 50GHz	相位360度变化(最大值)	1° @DC ~ 26.5 GHz 2° @26.5 ~ 50 GHz
驻波比(最大值)	1.3@DC ~ 10 GHz 1.4@10 ~ 26.5GHz 1.7@26.5 ~ 50GHz	插入损耗(最大值)	0.30 dB @ DC ~ 10 GHz 0.50 dB @ 10 ~ 26.5GHz 0.90 dB @ 26.5 ~ 50GHz
驻波比360度变化(最大值)	0.05@DC ~ 26.5 GHz 0.2 @ 26.5 ~ 50 GHz	插损360度变化(最大值)	0.1 dB
峰值功率(最大值)	500W	平均功率(最大值)	50 W @1 GHz 15 W @10GHz 5 W @26.5GHz 3W @50GHz
转动速度(最大值)	50RPM		
启动力矩(最大值)	0.5牛·厘米	转动力矩(最大值)	0.5牛·厘米
接口轴向荷载(最大值)	±0.1牛	接口径向荷载(最大值)	±0.1牛
绝缘材料	聚四氟乙烯	防护等级	IP 40 acc. EN 60529
温度(环境范围)	-30 ~ +85°C (操作环境) -30 ~ +85°C (储存环境)	湿度(环境范围)	95% (操作环境) 85% (储藏环境)

导电滑环技术参数

机械技术指标		电气技术指标		
参数	值	参数	功率	信号
温度(环境范围)	-30°C~80°C	额定电压	0~240VAC/VDC	0~240VAC/VDC
湿度(环境范围)	0~85% RH	绝缘电阻	≥300MΩ/300VDC	≥300MΩ/300VDC
接触材料	金/金	导线规格	AWG#26镀银铁氟龙	
壳体材料	铝合金	导线长度	标准长度250mm (可根据要求调整)	
转动扭矩	0.05N.m+0.01N.m/6路	绝缘强度	300VAC@50Hz, 60s	
防护等级	IP51	动态电阻变化值	< 0.01Ω	

各环路导线色码表

环码	1	2	3	4	5	6	7	8	9	10	11	12
色码	黑	褐	红	橙	黄	绿	蓝	紫	灰	白	粉红	浅蓝
环码	13	14	15	16	17	18	19	20	21	22	23	24
色码	白黑	白褐	白红	白橙	白黄	白绿	白蓝	白紫	白灰	黑红	黑褐	透明

备注：环码1表示从转子端往定子端开始数的第一根线；比如HF0150-56-12S的颜色顺序为：黑、褐、红、橙、黄、绿、蓝、紫、灰、白、粉红、浅蓝；24根线作为一个颜色组，当出线数量超过24根，则重复这一颜色组，并用号码管予以识别。