

# HF0218-64系列射频旋转关节

双通道,通道1:DC~18GHz, 通道2:DC~4GHz,主体外径64mm

频率范围DC~18GHz, 专为满足高速串行数字信号或模拟信号传输而开发的双通道射频旋转关节, 接口类型为两端SMA母头, 可混合0~24路电流/信号。



## 订购型号说明

HF0218-64 - 电流路数 - 信号路数

双通路射频同轴旋转关节  
通道1: DC~18GHz,  
通道2: DC~4GHz  
外径64mm

举例说明:

06S: 表示6根普通信号线 (可选2A或5A)  
02E: 代表两组千兆网线 (总路数18路)  
03U: 代表三组USB2.0线 (总路数15路)

举例说明:

0610:06代表6路线,10代表每路可通过10A电流  
1205:12代表12路线,05代表每路可通过05A电流

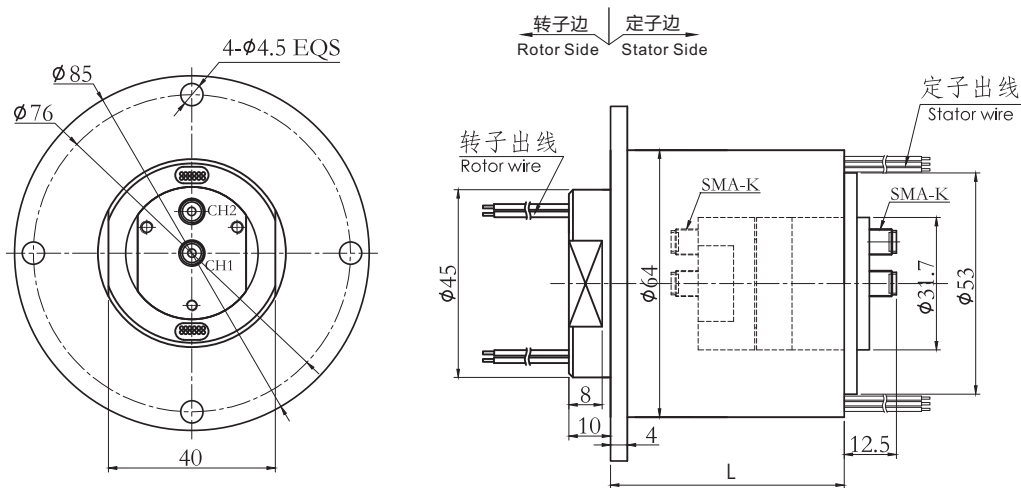
## 举例说明

HF0218-64: 双通路射频同轴旋转关节, 通道1: DC~18GHz, 通道2: DC~4GHz, 外径64mm;

HF0218-64-12S: 双通路射频同轴旋转关节+12路2A电信号,通道1: DC~18GHz, 通道2: DC~4GHz, 主体外径64mm;

HF0218-64-0610-12S: 双通路射频同轴旋转关节+6路10A+12路2A电信号, 通道1: DC~18GHz, 通道2: DC~4GH, 主体外径64mm;

HF0218-64-1205: 双通路射频旋转关节+12路5A电信号, 通道1: DC~18GHz, 通道2: DC~4GHz, 主体外径64mm;



## 标准型号列表

型号#	射频通道数	工作频率范围	10A电流路数	5A信号路数	L长度
HF0218-64-0610	2通路	DC~18GHz	6路	0	38mm
HF0218-64-06S	2通路	DC~18GHz	0	6路	38mm
HF0218-64-12S	2通路	DC~18GHz	0	12路	56mm
HF0218-64-18S	2通路	DC~18GHz	0	18路	74mm
HF0218-64-24S	2通路	DC~18GHz	0	24路	92mm

## 旋转关节技术参数

技术指标			
	第一通道	第二通道	
接口类型	SMA 母头 (50欧姆)	SMA 母头 (50欧姆)	
类型	I 型直通	I 型直通	
工作频率范围	DC ~ 18 GHz	DC ~ 4 GHz	
峰值功率(最大值)	3000瓦	3000瓦	
平均功率(最大值)	50 W @ 18 GHz	50 W @ 4 GHz	
驻波比(最大值)	1.2 @ DC ~4 GHz	1.4 @ 0 ~2 GHz	
	1.5 @ 4 ~18 GHz	2.5 @ 2 ~4 GHz	
驻波比360度变化(最大值)	0.04	0.36	
插入损耗(最大值)	0.08 dB@ 4 GHz	0.48 dB@2GHz	
	0.48 dB@18 GHz	0.98 dB@4GHz	
插损360度变化(最大值)	0.05 dB	0.25 dB	
相位360度变化(最大值)	1 °	2 °	
隔离度	60 dB		
机械与环境参数			
转动速度(最大值)	50RPM	转动扭矩(最大值)	5牛·厘米
启动力矩(最大值)	5牛·厘米		
温度 (环境范围)	-40 ~ +70°C(操作环境)	湿度(环境范围)	85% (操作环境)
	-50 ~ +70°C(储藏环境)		95% (储藏环境)
防护等级	IP 60 per EN 60529	绝缘材料	聚四氟乙烯

## 导电滑环技术参数

机械技术指标		电气技术指标		
温度(环境范围)	-30°C~80°C	参数	功率	信号
湿度(环境范围)	0~85% RH	额定电压	0~240VAC/VDC	0~240VAC/VDC
接触材料	金/金	绝缘电阻	≥300MΩ/300VDC	≥300MΩ/300VDC
壳体材料	铝合金	导线规格	AWG#26镀银铁氟龙	
转动扭矩	0.05N.m+0.01N.m/6路	导线长度	标准长度250mm (可根据要求调整)	
防护等级	IP51	绝缘强度	300VAC@50Hz, 60s	
		动态电阻变化值	<0.01Ω	

## 各环路导线色码表

环码	1	2	3	4	5	6	7	8	9	10	11	12
色码	黑	褐	红	橙	黄	绿	蓝	紫	灰	白	粉红	浅蓝
环码	13	14	15	16	17	18	19	20	21	22	23	24
色码	白黑	白褐	白红	白橙	白黄	白绿	白蓝	白紫	白灰	黑红	黑褐	透明

备注：环码1表示从转子端往定子端开始数的第一根线；比如HF0218-64-12S的颜色顺序为：黑、褐、红、橙、黄、绿、蓝、紫、灰、白、粉红、浅蓝；24根线作为一个颜色组，当出线数量超过24根，则重复这一颜色组，并用号码管予以识别。