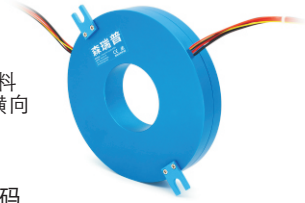


K250系列超薄扁平盘式滑环

K250系列超薄扁平盘式滑环,内径50mm,厚度仅为30mm,全铝合金外壳,接触材料采用贵金属+超硬镀金处理,运转稳定,电阻波动小。主要应用在高度空间有限,横向空间基本不受限制的环境中。



订购型号说明

K250 - 电流路数 - 信号路数 - 产品等级代码

K系列超薄扁平盘式滑环
孔径50mm 厚度 30mm

举例说明:

0610:06代表6路, 10代表每路可通过10A电流
1205:12代表12路, 05代表每路可通过05A电流

C: 通用级,默认为通用级
D: 工业级

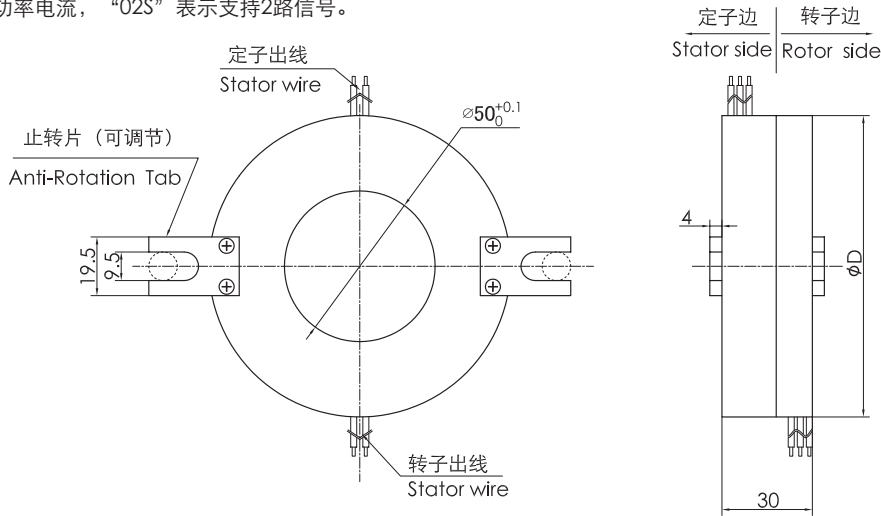
举例说明:

06S: 表示6根普通信号线 (可选2A或5A)

举例说明

K250-02S: “K250”表示K系列超薄扁平盘式滑环(内径50mm,厚度30mm),“02S”表示支持2路信号;

K250-1210-02S: “K250”表示K系列超薄盘式滑环(内径50mm,厚度30mm),“1210”表示12路(每路10A)功率电流,“02S”表示支持2路信号。



选型表

K250系列超薄扁平盘式滑环选型表				
型号	信号或5A	10A	20A	外径ΦD(mm)
K250-02S	2	0	0	140
K250-0210	0	2	0	140
K250-0210-02S	2	2	0	156
K250-0410	0	4	0	156
K250-06S	6	0	0	172
K250-0610	0	6	0	172
K250-0620	0	0	6	172
K250-0210-04S	4	2	0	172
K250-12S	12	0	0	220
K250-1210	0	12	0	220
K250-1220	0	0	12	220
K250-0610-06S	6	6	0	220

型号	信号或5A	10A	20A	外径ΦD(mm)
K250-0620-06S	6	0	6	220
K250-18S	18	0	0	268
K250-1810	0	18	0	268
K250-0610-12S	12	6	0	268
K250-1210-06S	6	12	0	268
K250-0810-10S	10	8	0	268
K250-24S	24	0	0	316
K250-2410	0	24	0	316
K250-0610-18S	18	6	0	316
K250-1210-12S	12	12	0	316
K225-36S	36	0	0	412
K225-48S	48	0	0	508

*注: N个10A 电流环加起来可作为1路N*10A电流环使用; 比如: 2环10A 并起来做作为 1环20A 使用。如需定制内径、外径、厚度、电流路数、信号类型等, 请联系森瑞普技术人员: 186 7557 7111

技术规格参数

机械技术指标		电气技术指标		
参数	数值	参 数	数 值	
			功 率	信 号
工作寿命	参考产品选型等级	额定电压	0~440VAC/VDC	0~240VAC/VDC
额定转速	参考产品选型等级		绝缘电阻	≥1000MΩ/500VDC
工作温度	-30℃~80℃	导线规格	AWG17#镀锡铁氟龙	AWG22#镀锡铁氟龙
工作湿度	0~85% RH	导线长度	标准长度300mm(可根据要求调整)	
接触材料	参考产品选型等级	绝缘强度	500VAC@50Hz, 60s	
壳体材料	铝合金	动态电阻变化值	<0.01Ω	
转动扭矩	0.1N.m(+0.03N.m/6路)			
防护等级	IP51			

技术规格参数

产品等级代号	最高转速	工作寿命	接触材料
C(通用级)	60RPM	300万转	贵金属
D(工业级)	200RPM	1000万转	镀金-镀金

各环路导线色码表

环码	1	2	3	4	5	6	7	8	9	10	11	12
色码	黑	褐	红	橙	黄	绿	蓝	紫	灰	白	粉红	浅蓝
环码	13	14	15	16	17	18	19	20	21	22	23	24
色码	白黑	白褐	白红	白橙	白黄	白绿	白蓝	白紫	白灰	黑红	黑褐	透明

备注: 环码1表示从转子端往定子端开始数的第一根线; 比如K250-06S的颜色顺序为: 黑、褐、红、橙、黄、绿; 24根线作为一个颜色组, 当出线数量超过24根, 则重复这一颜色组, 并用号码管予以识别。