

# M220系列微型帽式滑环

主体外径：22mm，2~36线



## 订购型号说明

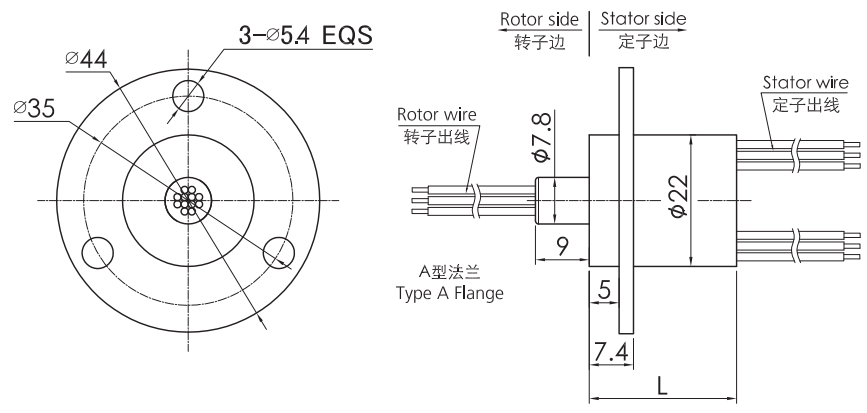
M220	法兰样式	线路数	电流范围
M: 微型帽式导电滑环 外径22mm	A: 表示A型法兰 若不写, 则表示无法兰	若不写, 则表示默认电流范围为0~2A 举例说明: 02: 0~2A, 05: 0~5A, 10: 0~10A 30: 0~30A, 50: 0~50A	举例说明 04: 代表4路1A 06: 代表6路1A 08: 代表8路1A 12: 代表12路1A

## 举例说明

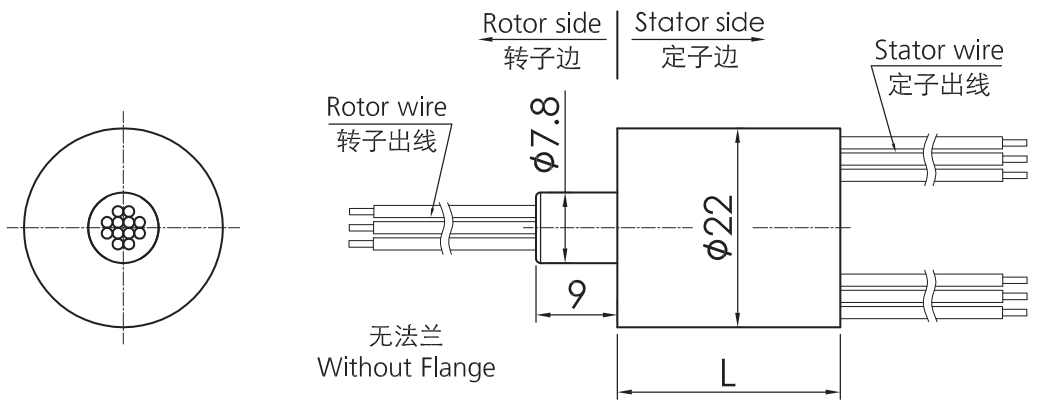
M220-06: M220表示外径22mm帽式滑环, 无安装法兰, 06表示线路数为6路(默认每路电流范围: 0~2A);  
M220A-0205-12S: M220表示外径22mm帽式滑环, A表示A型法兰, 0205表示电流量数为2路(每路0~5A), 12S表示12路信号(每路0~2A)。

## 尺寸图纸

### M220系列 / A型法兰



### M220系列 / 无法兰



M220系列微型帽式导电滑环

## 标准型号选型表

选型表				
型号	线路(芯)数	每路最大电流	导线规格	长度L(mm)
M220-06	6	2A	镀银铁氟龙AWG26#	19
M220-12	12	2A	镀银铁氟龙AWG26#	26
M220-18	18	2A	镀银铁氟龙AWG26#	33
M220-24	24	2A	镀银铁氟龙AWG26#	40
M220-36	36	2A	镀银铁氟龙AWG26#	54.5
M220-0605	6	5A	镀银铁氟龙AWG22#	40
M220-0805	8	5A	镀银铁氟龙AWG22#	40
M220-1205	12	5A	镀银铁氟龙AWG22#	40
M220-0210	2	10A	镀银铁氟龙AWG17#	26
M220-0310	3	10A	镀银铁氟龙AWG17#	33
M220-0410	4	10A	镀银铁氟龙AWG17#	40
M220-0230	2	30A	镀银铁氟龙AWG12#	45
M220-0330	3	30A	镀银铁氟龙AWG12#	45
M220-0205-12S	2路5A+12路信号		5A&AWG22#,信号&AWG26#	40
M220-0305-12S	3路5A+12路信号		5A&AWG22#,信号&AWG26#	40
M220-0605-06S	6路5A+6路信号		5A&AWG22#,信号&AWG26#	40
M220-0210-12S	2路10A+12路信号		10A&AWG17#,信号&AWG26#	40
M220-0310-06S	3路10A+6路信号		10A&AWG17#,信号&AWG26#	40
M220-0320-04S	3路20A+4路信号		20A&AWG14#,信号&AWG26#	40
M220-0410-04S	4路10A+4路信号		10A&AWG17#,信号&AWG26#	40

## 技术规格参数

机械技术指标		电气技术指标		
参数	数值	参数	数值	
工作寿命	1000万转参考值 (按工作情况而定)	功率	0~240VAC/VDC	信号
额定转速	250转/分钟	额定电压	0~240VAC/VDC	0~240VAC/VDC
工作温度	-30℃~80℃	绝缘电阻	≥300MΩ/300VDC	≥300MΩ/300VDC
工作湿度	0~85%RH	导线规格	参考选型表格	参考选型表格
接触材料	金/金	导线长度	标准长度150mm (可根据要求调整)	
壳体材料	塑料	绝缘强度	300VAC@50Hz, 60s	
转动扭矩	0.05N.m+0.01N.m/6路	动态电阻变化值	<0.01Ω	
防护等级	IP51			

## 各环路导线色码表

环码	1	2	3	4	5	6	7	8	9	10	11	12
色码	黑	褐	红	橙	黄	绿	蓝	紫	灰	白	粉红	浅蓝
环码	13	14	15	16	17	18	19	20	21	22	23	24
色码	白黑	白褐	白红	白橙	白黄	白绿	白蓝	白紫	白灰	黑红	黑褐	透明

备注：环码1表示从转子端往定子端开始数的第一根线：比如M220A-06的颜色顺序为：黑、褐、红、橙、黄、绿；24根线作为一个颜色组，当出线数量超过24根，则重复这一颜色组，并用号码管予以识别。