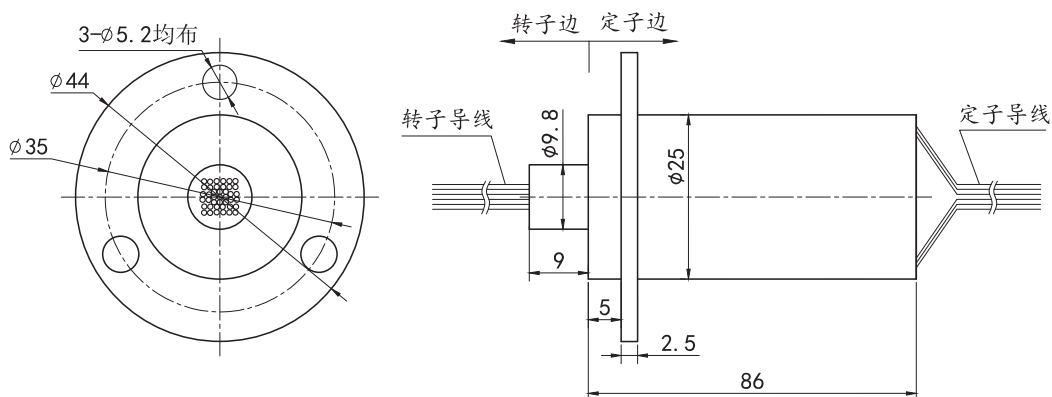


# M250系列微型帽式滑环

主体外径：25mm，56线



## 订购型号说明



## 标准型号选型表

选型表				
型号	线路(芯)数	每路最大电流	导线规格	长度L(mm)
M250-56	56	2A	镀银铁氟龙AWG26#	86

## 技术规格参数

机械技术指标		电气技术指标		
参数	数值	参数	数值	
工作寿命	1000万转参考值（按工作情况而定）	功率	0~240VAC/VDC	信号
额定转速	250转/分钟	额定电压	0~240VAC/VDC	0~240VAC/VDC
工作温度	-30℃~80℃	绝缘电阻	≥300MΩ/300VDC	≥300MΩ/300VDC
工作湿度	0~85%RH	导线规格	AWG26#镀银铁氟龙	AWG26#镀银铁氟龙
接触材料	金/金	导线长度	标准长度150mm（可根据要求调整）	
壳体材料	塑料	绝缘强度	300VAC@50Hz, 60s	
转动扭矩	0.05N.m+0.01N.m/6路	动态电阻变化值	<0.01Ω	
防护等级	IP51			