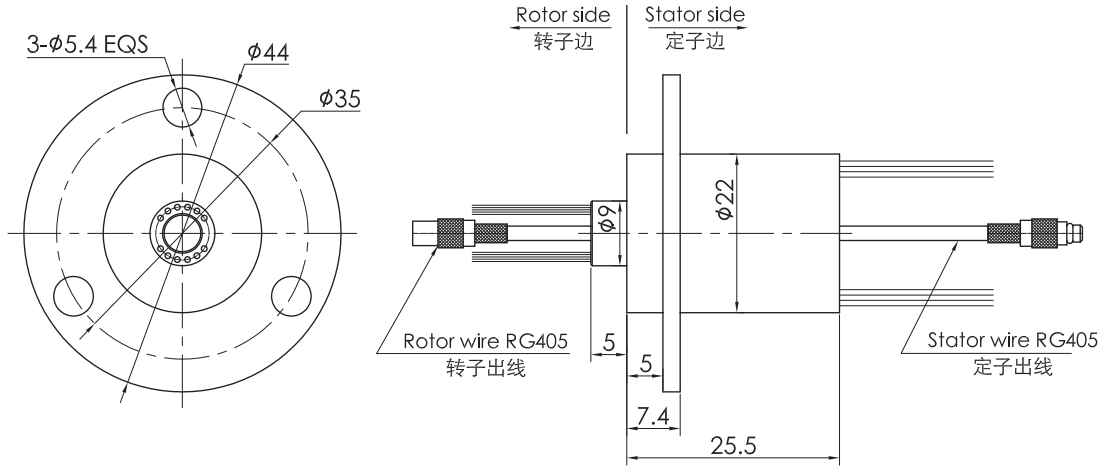
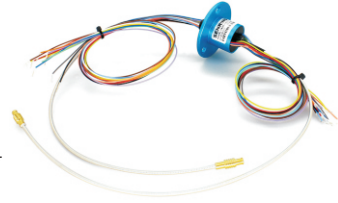


# O022-08系列HD-SDI高清滑环

1组HD-SDI(1080P)高清+8路(0~2A)信号

采用美国进口组件和高速信号处理技术, 1组DC~3GHz高速率数据, 用于传输1080P高清信号(向下兼容), 可混合传输8路信号。与市面同类产品相比, 具有稳定传输高清视频信号无延迟、不丢帧、无衰减等优点。



## 技术规格参数

HD-SDI高清旋转接头技术参数			
频率	DC-3GHz	插入损耗	0.65dB/1GHz Max
插入损耗波动	+/-0.05dB	回损	-18 dB/1GHz Max
输入输出	RG405	最大转速	50RPM
电压驻波比	$\leq 1.3$	电压驻波比波动	+/-0.05
阻抗	50 $\Omega$	接头类型	BNC/F (可选)
机械技术指标		电气技术指标	
参数	数值	参数	数值
工作寿命	1000万(参考值,视工作环境而定)	额定电压	0~440VAC/VDC
工作温度	-30 $^{\circ}$ C~80 $^{\circ}$ C	绝缘电阻	$\geq 1000\text{M}\Omega/500\text{VDC}$
工作湿度	0~85% RH	导线规格	AWG#26镀银Teflon线
接触材料	参考产品选型等级	导线长度	标准长度250mm(可根据要求调整)
壳体材料	铝合金	绝缘强度	500VAC@50Hz, 60s
转动扭矩	0.1N.m(+0.03N.m/6路)	动态电阻变化值	<0.01 $\Omega$
材料	RoHS 认证	电气噪声	<10 毫欧
CE认证	是		

## 各环路导线色码表

环码	1	2	3	4	5	6	7	8
色码	黑	褐	红	橙	黄	绿	蓝	紫

备注: 环码1表示从转子端往定子端开始数的第一根线; 比如O022-08的颜色顺序为: 黑、褐、红、橙、黄、绿、蓝、紫。