

# O056系列HD-SDI高清滑环

1组HD-SDI(1080P)高清+1~48路电流/信号

采用美国进口组件和高频信号处理技术, 1组DC~3GHz高速率数据, 用于传输1080P高清信号(向下兼容), 可混合传输0~48路功率电流/信号。与市面同类产品相比, 具有稳定传输高清视频信号无延迟、不丢帧、无衰减等优点。



## 订购型号说明

**O056** - 功率路数 - 信号路数

举例说明:

06S: 表示6根普通信号线 (可选2A或5A)

02E: 代表两组千兆网线 (总路数18路)

03U: 代表三组USB2.0线 (总路数15路)

O056: 表示HD-SDI高清滑环  
(外径56mm, 实心无孔)

举例说明:

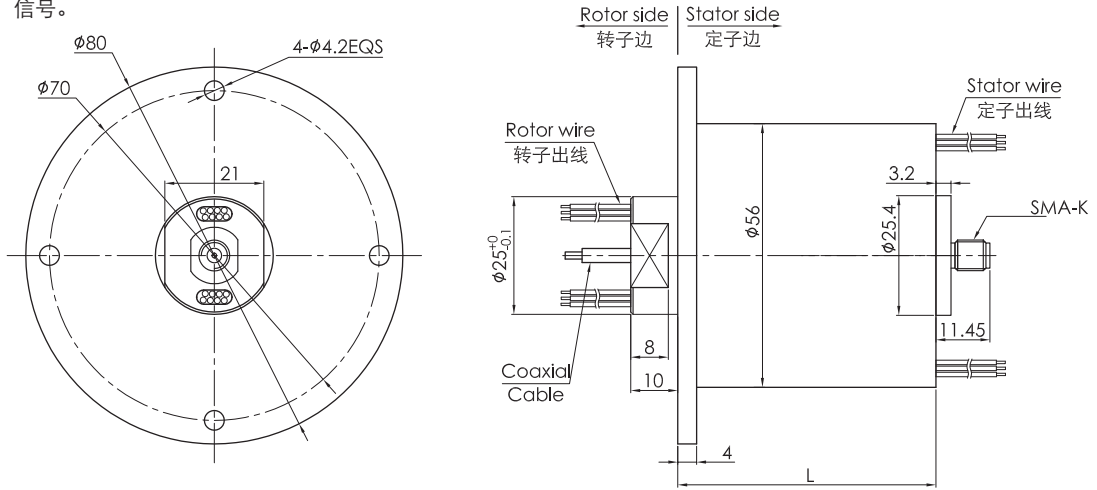
0610:06表示6路,10表示10A电流

1205:12表示12路, 05表示05A电流

## 举例说明

O056-08: O056表示HD-SDI高清滑环 (外径56mm), 08表示可混合8路信号 (0~2A);

O056-0810-04S: O056表示HD-SDI高清滑环 (外径56mm), 0810表示8路10A功率电流 (每路10A), 04S表示4路信号。



## 选型表

型号	HD-SDI	10A	信号/5A	长度L (mm)	型号	HD-SDI	10A	信号/5A	长度L (mm)
O056-02S	1通道	0	2	26.8	O056-1010-08S	1通道	10	8	71.5
O056-0210	1通道	2	0	26.8	O056-1210-06S	1通道	12	6	71.5
O056-03S	1通道	0	3	29.6	O056-1410-04S	1通道	14	4	71.5
O056-0310	1通道	3	0	29.6	O056-1610-02S	1通道	16	2	71.5
O056-06S	1通道	0	6	38	O056-24S	1通道	0	24	88.4
O056-0210-04S	1通道	2	4	38	O056-0410-20S	1通道	4	20	88.4
O056-0410-02S	1通道	4	2	38	O056-0610-18S	1通道	6	18	88.4
O056-0610	1通道	6	0	38	O056-1210-12S	1通道	12	12	88.4
O056-12S	1通道	0	12	54.8	O056-1810-06S	1通道	18	6	88.4
O056-0210-10S	1通道	2	10	54.8	O056-2410	1通道	24	0	88.4
O056-0310-09S	1通道	3	9	54.8	O056-30S	1通道	0	30	105.2
O056-0610-06S	1通道	6	6	54.8	O056-0210-28S	1通道	2	28	105.2
O056-0810-04S	1通道	8	4	54.8	O056-0410-26S	1通道	4	26	105.2
O056-1010-02S	1通道	10	2	54.8	O056-0610-24S	1通道	6	24	105.2
O056-1210	1通道	12	0	54.8	O056-36S	1通道	0	36	122

型 号	HD-SDI	10A	信号/5A	长度L (mm)	型 号	HD-SDI	10A	信号/5A	长度L (mm)
O056-18S	1通道	0	18	71.5	O056-0410-32S	1通道	4	32	122
O056-0210-16S	1通道	2	16	71.5	O056-0610-30S	1通道	6	30	122
O056-0410-14S	1通道	4	14	71.5	O056-42S	1通道	0	42	138.8
O056-0610-12S	1通道	6	12	71.5	O056-0410-38S	1通道	4	38	138.8
O056-0810-10S	1通道	8	10	71.5	O056-48S	1通道	0	48	155.6

## 技术规格参数

HD-SDI高清旋转接头技术参数			
频率	DC-3GHz	插入损耗	0.65dB/1GHz Max
插入损耗波动	+/-0.05dB	回损	-18 dB/1GHz Max
输入输出	RG405	最大转速	50RPM
电压驻波比	≤1.3	电压驻波比波动	+/-0.05
阻抗	50Ω	接头类型	BNC/F (可选)
机械技术指标		电气技术指标	
参 数	数 值	参 数	数 值
工作寿命	1000万(参考值,视工作环境而定)	额定电压	0~440VAC/VDC
工作温度	-30℃~80℃	绝缘电阻	≥1000MΩ/500VDC
工作湿度	0~85% RH	导线规格	AWG#26镀银Teflon线
接触材料	参考产品选型等级	导线长度	标准长度250mm(可根据要求调整)
壳体材料	铝合金	绝缘强度	500VAC@50Hz, 60s
转动扭矩	0.1N.m(+0.03N.m/6路)	动态电阻变化值	<0.01Ω
材 料	RoHS 认证	电气噪声	<10 毫欧
CE认证	是		

## 各环路导线色码表

环码	1	2	3	4	5	6	7	8	9	10	11	12
色码	黑	褐	红	橙	黄	绿	蓝	紫	灰	白	粉红	浅蓝
环码	13	14	15	16	17	18	19	20	21	22	23	24
色码	白黑	白褐	白红	白橙	白黄	白绿	白蓝	白紫	白灰	黑红	黑褐	透明

备注：环码1表示从转子端往定子端开始数的第一根线；比如O056-06S的颜色顺序为：黑、褐、红、橙、黄、绿；24根线作为一个颜色组，当出线数量超过24根，则重复这一颜色组，并用号码管予以识别。