

# P012系列PCB板滑环

P012系列PCB板滑环，创新性使用PCB基材，厚度最薄可达5mm，采用超硬镀金处理、超厚铜箔工艺，支持电流与信号混合传输。具有高稳定性、低扭矩、低损耗免维护、低电气噪音、超长寿命等特点。



## 订购型号说明

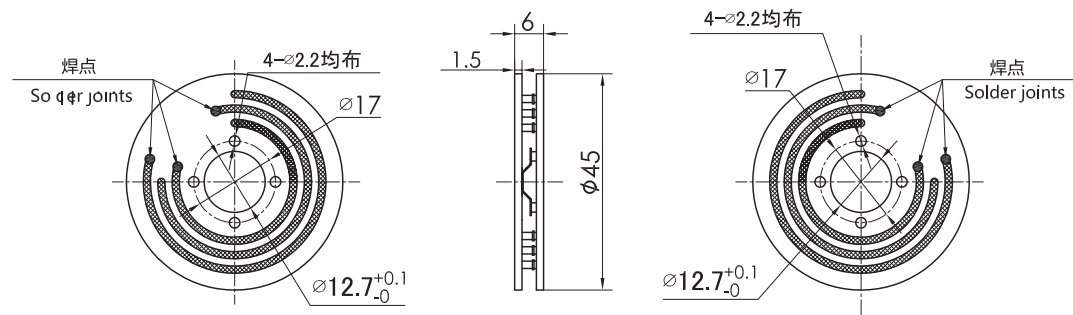
P012	-	电流路数	-	信号路数	-	产品等级代码
P012系列PCB板滑环 内径12.7mm，厚度6mm						
举例说明： 0610: 06表示6路，10表示10A电流 1220: 12表示12路，20表示20A电流						
						C: 通用级，默认为通用级 D: 工业级
举例说明： 06S: 表示6根普通信号线（可选2A或5A） 02E: 代表两组千兆网线（总路数18路） 03U: 代表三组USB2.0线（总路数15路）						

## 举例说明

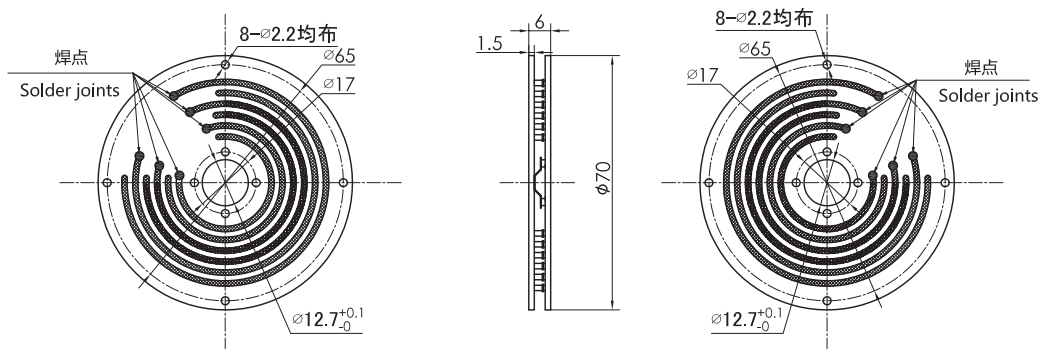
P012-0310: P012表示PCB板滑环（内径为12.7mm），0310表示3路（每路10A）电流；

P012-0810-04S: P012表示PCB板滑环（内径为12.7mm），0810表示8路（每路10A）电流，04S表示4路信号；

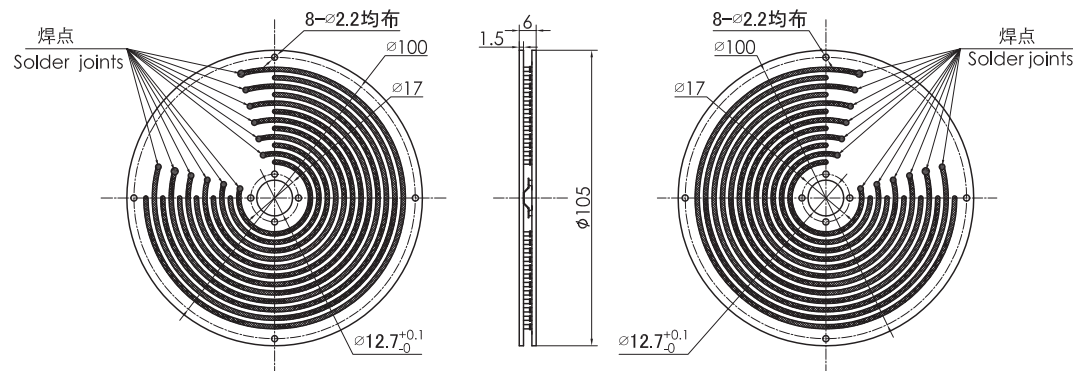
### 1. 总环数3外形尺寸图



### 2. 总环数6外形尺寸图



### 3. 总环数12-外形尺寸图



## 选型表

P012系列PCB板滑环选型表							
型号	10A	信号或5A	总环数	型号	10A	信号或5A	总环数
P012-0310	3	0	3	P012-03S	0	3	3
P012-0210-04S	2	4	6	P012-0410-02S	4	2	6
P012-06S	0	6	6	P012-0610	6	0	6
P012-1210	12	0	12	P012-0210-10S	2	10	12
P012-0410-08S	4	8	12	P012-0610-06S	6	6	12
P012-0810-04S	8	4	12	P012-12S	0	1	12

\*注: N个10A 电流环并起来可作为1路N\*10A电流环使用; 比如: 2环10A 并起来做作为 1环20A 使用。如需定制内径、外径、厚度、电流路数、信号类型等, 请联系森瑞普技术人员: 186 7557 7111

## 技术规格参数

机械技术指标		电气技术指标		
参数	数值	参数	数值	
工作寿命	参考产品选型等级		功率	信号
额定转速	参考产品选型等级	额定电压	0~440VAC/VDC	0~440VAC/VDC
工作温度	-30℃~80℃	绝缘电阻	≥ 1000MΩ/500VDC	≥ 1000MΩ/500VDC
工作湿度	0~85% RH	导线规格	AWG17#镀锡铁氟龙	AWG22#镀锡铁氟龙
接触材料	参考产品选型等级	导线长度	标准长度300mm(可根据要求调整)	
壳体材料	PCB基材	绝缘强度	500VAC@50Hz, 60s	
转动扭矩	0.1N.m(+0.03N.m/6路)	动态电阻变化值	<0.01Ω	
防护等级	IP51			

## 产品等级代码

产品等级代号	最高转速	工作寿命	接触材料
C(通用级)	100RPM	500万转	贵金属
D(工业级)	300RPM	2000万转	镀金-镀金

## 各环路导线色码表

环码	1	2	3	4	5	6	7	8	9	10	11	12
色码	黑	褐	红	橙	黄	绿	蓝	紫	灰	白	粉红	浅蓝
环码	13	14	15	16	17	18	19	20	21	22	23	24
色码	白黑	白褐	白红	白橙	白黄	白绿	白蓝	白紫	白灰	黑红	黑褐	透明

备注: 环码1表示从转子端往定子端开始数的第一根线, 比如P012-06S的颜色顺序为: 黑、褐、红、橙、黄、绿; 24根线作为一个颜色组, 当出线数量超过24根, 则重复这一颜色组, 并用号码管予以识别。