

# SQL2 (2进2出液压油通路)

2进2出液压油通路，可选电流/信号组合，G1/4"接口，耐压0.8Mpa



- 主要用于旋转传输液压油；
- 可选2~8个通路，或者定制更多通路；
- 可以选与电信号组合；
- 可以定制产品的尺寸、外形、通路数或最大耐压；
- 该系列标准规格为G1/4"螺牙，支持8~10mm管，可以定制；

## 订购型号说明

SQL2: 2进2出液压油旋转接头  
接口螺纹为G1/4"牙

SQL2

— 电流/信号路数

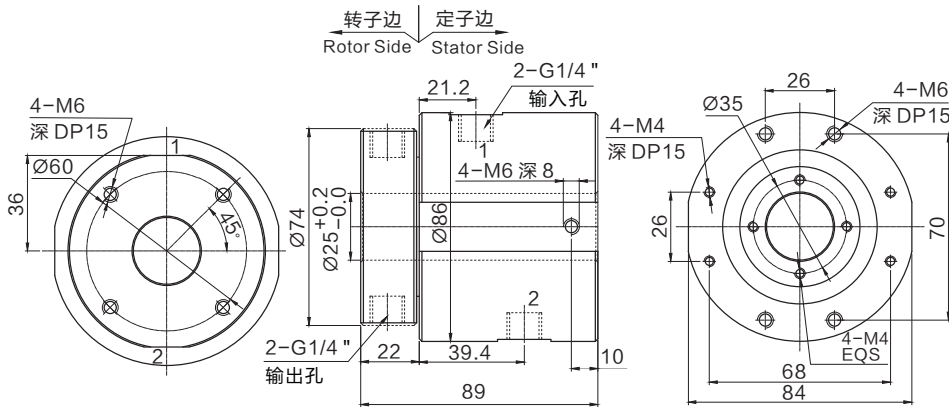
举例说明:

0605: 表示6根5A普通信号线

02E: 代表两组千兆网线(总路数18路)

03U: 代表三组USB2.0线(总路数15路)

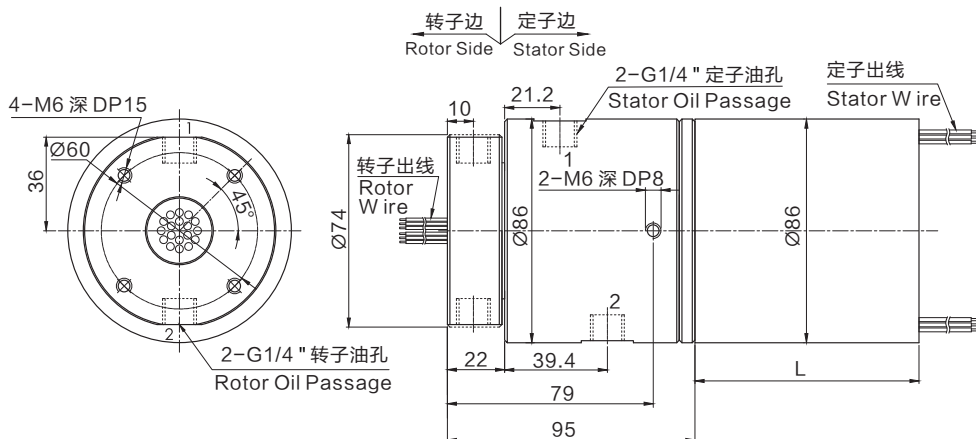
## SQL2 (2进2出液压油旋转接头, 8~10mm管) 尺寸图



## 标准型号选型表

| 型号   | 管子数量 | 接口尺寸   | 可适应气管  |
|------|------|--------|--------|
| SQL2 | 2进2出 | G1/4"牙 | 8~10mm |

## SQL2+过孔 (2进2出, 8~10mm气管, 液压油旋转接头) 尺寸图



## 标准型号选型表

| 型 号       | 气管数量 | 接口尺寸   | 电流(10A)路数 | 信号(2A或5A)路数 | L长度(mm) |
|-----------|------|--------|-----------|-------------|---------|
| SQL2-0605 | 2进2出 | G1/4"牙 | 0         | 6           | 48      |
| SQL2-0610 | 2进2出 | G1/4"牙 | 6         | 0           | 48      |
| SQL2-1205 | 2进2出 | G1/4"牙 | 0         | 12          | 72      |
| SQL2-1210 | 2进2出 | G1/4"牙 | 12        | 0           | 72      |
| SQL2-1805 | 2进2出 | G1/4"牙 | 0         | 18          | 96      |
| SQL2-1810 | 2进2出 | G1/4"牙 | 18        | 0           | 96      |
| SQL2-2405 | 2进2出 | G1/4"牙 | 0         | 24          | 120     |
| SQL2-2410 | 2进2出 | G1/4"牙 | 24        | 0           | 120     |

## 技术规格参数

| 旋转接头技术指标 |                      |         |                            |               |
|----------|----------------------|---------|----------------------------|---------------|
| 气管数量     | 2进2出                 | 最大压力    | 正压: 15Mpa                  |               |
| 气管大小     | G1/4"牙(8~10mm气管)     | 扭矩      | >11N.m (参考值, 不同转速环境, 会有变化) |               |
| 机械技术指标   |                      | 电气技术指标  |                            |               |
| 参 数      | 数 值                  | 参 数     | 数 值                        |               |
| 工作寿命     | 500万转 (参考值, 视工作环境而定) |         | 功 率                        | 信 号           |
| 最高转速     | 100转/分钟              | 额定电压    | 0~240VAC/VDC               | 0~240VAC/VDC  |
| 工作温度     | -30℃~80℃             | 绝缘电阻    | ≥300MΩ/300VDC              | ≥300MΩ/300VDC |
| 工作湿度     | 0~85% RH             | 导线规格    | AWG30#镀银铁氟龙                | AWG30#镀银铁氟龙   |
| 接触材料     | 贵金属接触                | 导线长度    | 标准长度250mm (可根据要求调整)        |               |
| 壳体材料     | 铝合金                  | 绝缘强度    | 500VAC@50Hz, 60s           |               |
| 防护等级     | IP51                 | 动态电阻变化值 | <0.01Ω                     |               |

## 电滑环各环路导线色码表

|    |    |    |    |    |    |    |    |    |    |    |    |    |
|----|----|----|----|----|----|----|----|----|----|----|----|----|
| 环码 | 1  | 2  | 3  | 4  | 5  | 6  | 7  | 8  | 9  | 10 | 11 | 12 |
| 色码 | 黑  | 褐  | 红  | 橙  | 黄  | 绿  | 蓝  | 紫  | 灰  | 白  | 粉红 | 浅蓝 |
| 环码 | 13 | 14 | 15 | 16 | 17 | 18 | 19 | 20 | 21 | 22 | 23 | 24 |
| 色码 | 白黑 | 白褐 | 白红 | 白橙 | 白黄 | 白绿 | 白蓝 | 白紫 | 白灰 | 黑红 | 黑褐 | 透明 |

备注: 环码1表示从转子端往定子端开始数的第一根线; 比如: SQL2的颜色顺序为: 黑、褐、红、橙、黄、绿、蓝、紫、灰、白、粉红、浅蓝; 24根线作为一个颜色组, 当出线数量超过24根, 则重复这一颜色组, 并用号码管予以识别。