

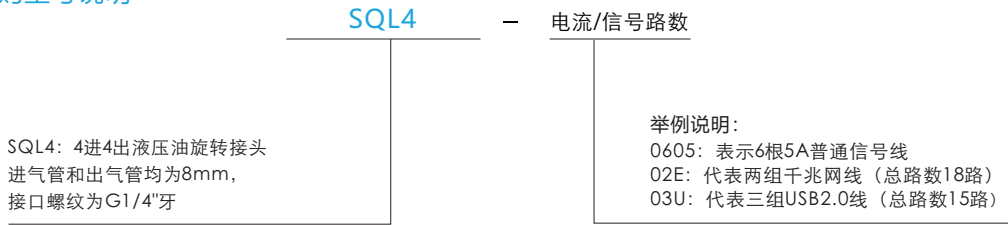
SQL4 (4进4出油+电, 适合8~10mm管)

液压油, 可选液压油与电组合, G1/4"接口, 耐压15Mpa

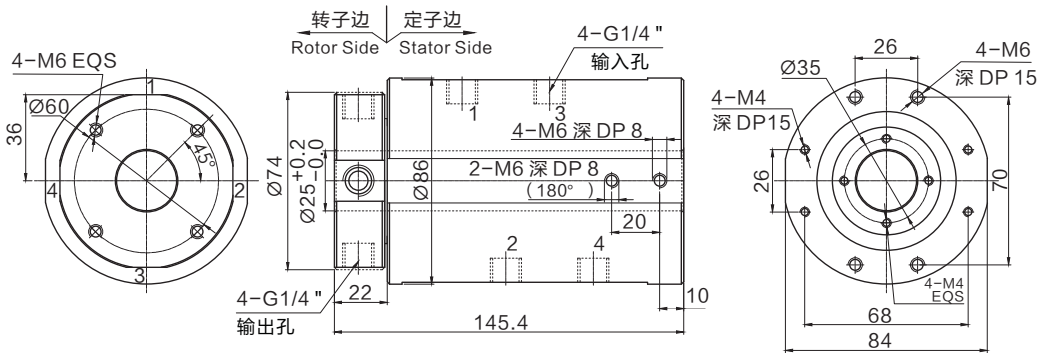


- 能通过的介质有: 液压油;
 - 可以混合功率动力线、信号线、工业总线、控制线、电磁阀、感应线等;
 - 支持1~8个液压油通道, 可定制更多通道;
 - 支持1~56路电源线或信号线, 可定制更多;
 - 标准接口为G1/4", 可以接8~10mm管, 可以定制其他尺寸;
- 如果要基于当前系列定制, 或者非标定制其它规格, 可以联系我们;

订购型号说明



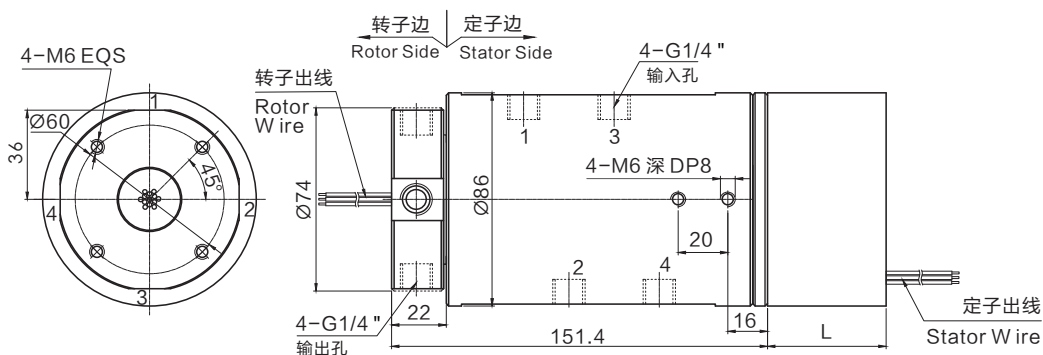
SQL4 (4进4出, 8~10mm气管, 液压油旋转接头) 尺寸图



标准型号选型表

型 号	管子数量	接口尺寸	可适应气管
SQL4	4进4出	G1/4"牙	8~10mm

SQL4+过孔（4进4出，8~10mm气管，液压油旋转接头）尺寸图



标准型号选型表

型号	气管数量	接口尺寸	电流(10A)路数	信号(2A或5A)路数	L长度(mm)
SQL4-0605	4进4出	G1/4"牙	0	6	48
SQL4-0610	4进4出	G1/4"牙	6	0	48
SQL4-1205	4进4出	G1/4"牙	0	12	72
SQL4-1210	4进4出	G1/4"牙	12	0	72
SQL4-1805	4进4出	G1/4"牙	0	18	96
SQL4-1810	4进4出	G1/4"牙	18	0	96
SQL4-2405	4进4出	G1/4"牙	0	24	120
SQL4-2410	4进4出	G1/4"牙	24	0	120

技术规格参数

旋转接头技术指标				
气管数量	4进4出	最大压力	正压: 15Mpa	
气管大小	G1/4"牙(8~10mm气管)	扭矩	> 17N.m (参考值, 不同转速环境, 会有变化)	
机械技术指标		电气技术指标		
参数	数值	参数	数值	
工作寿命	500万转 (参考值, 视工作环境而定)	额定电压	0~240VAC/VDC	0~240VAC/VDC
最高转速	100转/分钟	绝缘电阻	≥300MΩ/300VDC	≥300MΩ/300VDC
工作温度	-30℃~80℃	导线规格	AWG30#镀银铁氟龙	AWG30#镀银铁氟龙
工作湿度	0~85% RH	导线长度	标准长度250mm (可根据要求调整)	
接触材料	贵金属接触	绝缘强度	500VAC@50Hz, 60s	
壳体材料	铝合金	动态电阻变化值	< 0.01Ω	
防护等级	IP51			

电滑环各环路导线色码表

环码	1	2	3	4	5	6	7	8	9	10	11	12
色码	黑	褐	红	橙	黄	绿	蓝	紫	灰	白	粉红	浅蓝
环码	13	14	15	16	17	18	19	20	21	22	23	24
色码	白黑	白褐	白红	白橙	白黄	白绿	白蓝	白紫	白灰	黑红	黑褐	透明

备注: 环码1表示从转子端往定子端开始数的第一根线; 比如3002004-12S的颜色顺序为: 黑、褐、红、橙、黄、绿、蓝、紫、灰、白、粉红、浅蓝; 24根线作为一个颜色组, 当出线数量超过24根, 则重复这一颜色组, 并用号码管予以识别。