

UH3899-01系列USB2.0信号滑环

1组USB2.0线+1~56路功率电流/信号

森瑞普UH3899-01系列USB2.0信号滑环，内径38.1mm，外径99mm。可混合多种信号通道，具有传输稳定，不丢包，不串码，回损小，插入损耗小等优点。



订购型号说明

UH3899 - 01 - 电流路数 - 信号路数 - 产品等级

U: 表示USB信号滑环
H表示滑环中心通孔
3899为内径38.1mm，外径99mm

01: 表示1组USB2.0线

C: 通用级，默认为通用级
D: 工业级

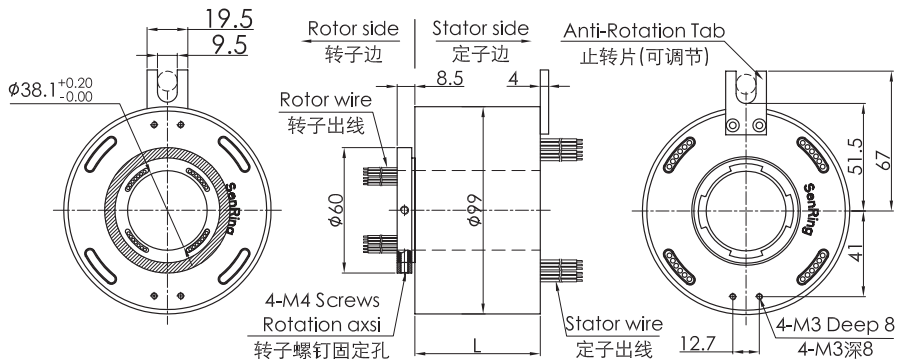
举例说明：
06S: 表示6根普通信号线（可选2A或5A）
02E: 代表两组千兆网线（总路数18路）

举例说明：
0610:表示6路(每路10A)电流， 1220:表示12路(每路20A)电流

举例说明

UH3899-01-06S: U表示USB信号滑环，H表示外形为滑环中间通孔，3899表示滑环内径为38.1mm，外径99mm,01表示1组USB2.0线，06S表示6路信号；

UH3899-01-0310-04S: U表示USB信号滑环，H表示外形为滑环中间通孔，3899表示滑环内径为38.1mm，外径99mm，01表示1组USB2.0线，0310表示3路（每路10A）电流，04S表示4路信号；



选型表

型号	信号/电流通路数			USB2.0通道数	长度 L(mm)
	0~2A	功率 (10A)	功率 (20A)		
UH3899-01-02S	2	0	0	1	48
UH3899-01-0210	0	2	0	1	48
UH3899-01-0420	0	0	4	1	72
UH3899-01-08S	8	0	0	1	72
UH3899-01-0810	0	8	0	1	72
UH3899-01-0210-06S	6	2	0	1	72
UH3899-01-0410-04S	4	4	0	1	72
UH3899-01-14S	14	0	0	1	96
UH3899-01-1410	0	14	0	1	96
UH3899-01-0410-10S	10	4	0	1	96
UH3899-01-0810-06S	6	8	0	1	96
UH3899-01-20S	20	0	0	1	120
UH3899-01-2010	0	20	0	1	120
UH3899-01-26S	26	0	0	1	144
UH3899-01-38S	38	0	0	1	192

*注: N个2A电流环并起来可作为1路N*2A电流环使用, N个10A电流环并起来可作为1路N*10A电流环使用, 以此类推, 比如: 2环10A并起来做作为1路20A使用。如需定制USB和功率/信号通路数, 或混合其他信号, 请联系森瑞普销售人员。

技术规格参数

UH3899-01系列USB2.0信号滑环技术参数				
USB路数	1路USB2.0线	接头类型	两端USB2.0公头(可选母头)	
机械技术指标		电气技术指标		
参数	数值	参 数	数 值	
工作寿命	参考产品选型等级		功 率	信 号
额定转速	参考产品选型等级	额定电压	0~440VAC/VDC	0~440VAC/VDC
工作温度	-30℃~80℃	绝缘电阻	≥1000MΩ/500VDC	≥1000MΩ/500VDC
工作湿度	0~85% RH	导线规格	AWG#17镀锡Teflon线	AWG#22镀锡Teflon线
接触材料	参考产品选型等级	导线长度	标准长度300mm(可根据要求调整)	
壳体材料	铝合金	绝缘强度	500VAC@50Hz, 60s	
转动扭矩	0.1N.m(+0.03N.m/6路)	动态电阻变化值	<0.01Ω	
材 料	RoHS 认证	CE 认证	是	

产品等级代码

产品等级代号	最高转速	工作寿命	接触材料
C(通用级)	250RPM	2000万转	贵金属
D(工业级)	600RPM	8000万转	镀金-镀金

各环路导线色码表

环码	1	2	3	4	5	6	7	8	9	10	11	12
色码	黑	褐	红	橙	黄	绿	蓝	紫	灰	白	粉红	浅蓝
环码	13	14	15	16	17	18	19	20	21	22	23	24
色码	白黑	白褐	白红	白橙	白黄	白绿	白蓝	白紫	白灰	黑红	黑褐	透明

备注：环码1表示从转子端往定子端开始数的第一根线；比如UH3899-01-06S的颜色顺序为：黑、褐、红、橙、黄、绿；24根线作为一个颜色组，当出线数量超过24根，则重复这一颜色组，并用号码管予以识别。