

ZM056系列伺服电机编码器滑环

实心无孔，外径：56mm，支持1~4台伺服电机+1~24路电



专为安川、松下、三菱、西门子等伺服电机设计，适用于各种进口和国产伺服电机；十几年西门子/海德汉等大型控制系统使用经验，性能稳定，可靠性极高，从未出现报警，停机等情况；内部走线和特殊屏蔽模块设计，可完全杜绝编码器报错误码，丢步率小于万分之二；可混合气电液及各种控制信号。接触部分采用稀有金属+镀硬金处理工艺，保证耐磨和抗氧化，从而保证了超长的使用寿命。

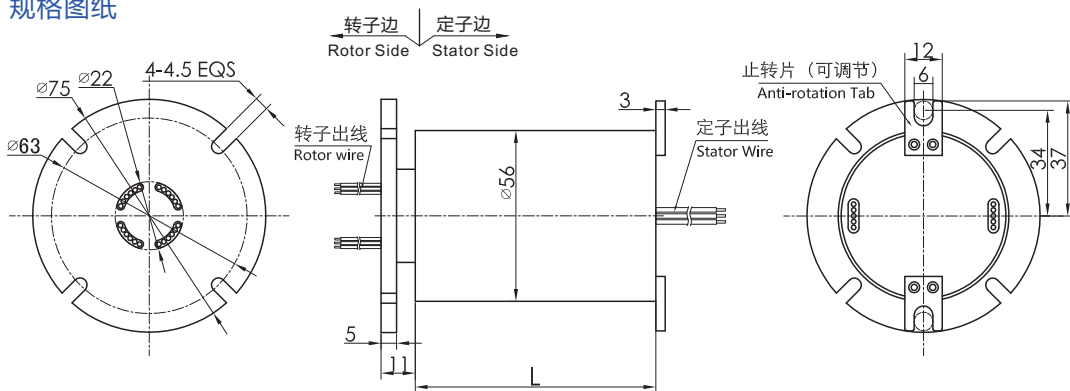
订购型号说明

| ZM056 | 伺服电机数量 | 功率线路数 | 信号线路数 | 产品等级代号 |
|---|--------|-------|--|---|
| 伺服电机编码器滑环 (实心无孔,外径56mm) | | | | C: 通用级(默认为通用级) D: 工业级 H: 高端级 |
| 举例说明: 01: 1台伺服电机 (包含2根电缆, 一根为4芯10A; 另一根为6芯屏蔽编码器电缆) 02: 2台; 03: 3台, 以此类推 | | | 举例说明: 06S: 表示6根普通信号线 (可选2A或5A) 02E: 代表两组千兆网线 (总路数18路) 03U: 代表三组USB2.0线 (总路数15路) | 举例说明: 0610:06代表6路, 10代表每路可通过10A电流 1205:12代表12路, 05代表每路可通过5A电流 |

举例说明

ZM056-01-0610:支持1台伺服电机, 0610表示6路10A电流功率线, 实心无孔, 外径56mm
ZM056-04-1210-12S:支持4台伺服电机, 1210表示12路10A电流功率线, 12S表示12路信号线, 实心无孔, 外径56mm
*注:N个10A电流环并起来可作为1路N*10A电流使用: 比如: 2环10A并起来可作为1路20A使用
提示: 如对滑环孔径、外径、长度、信号类型、出线方式等有特殊要求, 请联系我们。

规格图纸



标准型号选型表

| 型号 | 伺服电机数量 | 电流路数 (10A) | 信号路数 (5A) | 长度 (Lmm) | 型号 | 伺服电机数量 | 电流路数 (10A) | 信号路数 (5A) | 长度 (Lmm) |
|-------------------|--------|------------|-----------|----------|-------------------|--------|------------|-----------|----------|
| ZM056-01 | 1 | 0 | 0 | 55 | ZM056-03 | 3 | 0 | 0 | 122 |
| ZM056-01-06S | 1 | 0 | 6 | 71.5 | ZM056-03-06S | 3 | 0 | 6 | 122 |
| ZM056-01-12S | 1 | 0 | 12 | 88.5 | ZM056-03-12S | 3 | 0 | 12 | 138.8 |
| ZM056-01-24S | 1 | 0 | 24 | 122 | ZM056-03-24S | 3 | 0 | 24 | 172.4 |
| ZM056-01-1210-12S | 1 | 12 | 12 | 122 | ZM056-03-1210-12S | 3 | 12 | 12 | 172.4 |
| ZM056-02 | 2 | 0 | 0 | 88.5 | ZM056-04 | 4 | 0 | 0 | 138.8 |
| ZM056-02-06S | 2 | 0 | 6 | 105 | ZM056-04-06S | 4 | 0 | 6 | 155.6 |
| ZM056-02-12S | 2 | 0 | 12 | 122 | ZM056-04-12S | 4 | 0 | 12 | 172.4 |
| ZM056-02-24S | 2 | 0 | 24 | 156 | ZM056-04-24S | 4 | 0 | 24 | 200.4 |
| ZM056-02-1210-12S | 2 | 12 | 12 | 156 | ZM056-04-1210-12S | 4 | 12 | 12 | 200.4 |

*备注: 1台伺服电机 (包含两根电缆, 一根为4芯10A,另一根为6芯屏蔽编码器电缆)

技术规格参数

| 机械技术指标 | | 电气技术指标 | | |
|--------|---------------------|---------|--------------------|----------------|
| 参数 | 数值 | 参 数 | 数 值 | |
| 工作寿命 | 参考产品选型等级 | | 功 率 | 信 号 |
| 额定转速 | 参考产品选型等级 | 额定电压 | 0~440VAC/VDC | 0~440VAC/VDC |
| 工作温度 | -30℃~80℃ | 绝缘电阻 | ≥1000MΩ/500VDC | ≥1000MΩ/500VDC |
| 工作湿度 | 0~85% RH | 导线规格 | 动力线AWG#17 | 6芯屏蔽电缆或AWG#22 |
| 接触材料 | 参考产品选型等级 | 导线长度 | 标准长度300mm(可根据要求调整) | |
| 壳体材料 | 铝合金 | 绝缘强度 | 500VAC@50Hz, 60s | |
| 转动扭矩 | 0.1N.m(+0.03N.m/6路) | 动态电阻变化值 | <0.01Ω | |
| 防震级别 | MIL-STD-810E | 丢步率 | <万分之二 | |
| 材料 | RoHS 认证 | CE 认证 | 是 | |

产品等级选型表

| 产品等级代号 | 最高转速 | 工作寿命 | 接触材料 |
|--------|---------|--------|-------|
| C(通用级) | 250RPM | 2000万转 | 贵金属 |
| D(工业级) | 600RPM | 8000万转 | 镀金-镀金 |
| H(高端级) | 1000RPM | 1.5亿转 | 金合金 |

各环路导线色码表

| | | | | | | | | | | | | |
|----|----|----|----|----|----|----|----|----|----|----|----|----|
| 环码 | 1 | 2 | 3 | 4 | 5 | 6 | 7 | 8 | 9 | 10 | 11 | 12 |
| 色码 | 黑 | 褐 | 红 | 橙 | 黄 | 绿 | 蓝 | 紫 | 灰 | 白 | 粉红 | 浅蓝 |
| 环码 | 13 | 14 | 15 | 16 | 17 | 18 | 19 | 20 | 21 | 22 | 23 | 24 |
| 色码 | 白黑 | 白褐 | 白红 | 白橙 | 白黄 | 白绿 | 白蓝 | 白紫 | 白灰 | 黑红 | 黑褐 | 透明 |

备注：环码1表示从转子端往定子端开始数的第一根线；比如ZM056-01-06S的颜色顺序为：黑、褐、红、橙、黄、绿；24根线作为一个颜色组，当出线数量超过24根，则重复这一颜色组，并用号码管予以识别。