

# H200320系列

通孔直径为200mm（适用于 $\leq 200\text{mm}$ ）外径320mm的标准整体式精密导电滑环。

\*注：如需 $< 200\text{mm}$ 的孔径，可通过内衬轴套解决。



## 订购型号说明

### H 200320 - 电流路数 - 信号路数 - 产品等级代码

H: 中空式电滑环系列代号

200320: 200-内径200mm;320-外径320mm

举例说明:

0610:06代表6路, 10代表每路可通过10A电流  
1230:12代表12路, 30代表每路可通过30A电流

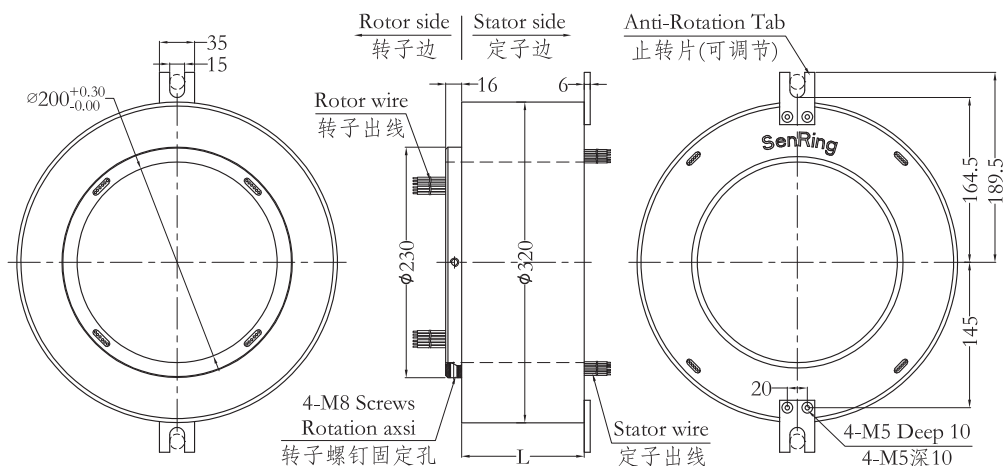
C: 通用级,默认为通用级

D: 工业级

H: 最高级

举例说明:

06S:06代表6路, S代表信号线  
12S:12代表12路, S代表信号线



## 标准型号选型表

H200320系列过孔式滑环选型表							
型号	线路数		长度L(mm)	型号	线路数		长度L(mm)
	10A	信号或5A			10A	信号或5A	
H200320-02S	0	2	70	H200320-36S	0	36	240
H200320-0210	2	0	70	H200320-0610-30S	6	30	240
H200320-03S	0	3	75	H200320-1210-S24	12	24	240
H200320-0310	3	0	75	H200320-3610	36	0	240
H200320-06S	0	6	90	H200320-42S	0	42	270
H200320-0210-04S	2	4	90	H200320-0610-36S	6	36	270
H200320-0410-02S	4	2	90	H200320-1210-30S	12	30	270
H200320-0610	6	0	90	H200320-4210	42	0	270
H200320-12S	0	12	120	H200320-48S	0	48	300
H200320-0210-10S	2	10	120	H200320-0610-42S	6	42	300
H200320-0310-09S	3	9	120	H200320-1210-36S	12	36	300
H200320-0610-06S	6	6	120	H200320-1810-30S	18	30	300
H200320-0810-04S	8	4	120	H200320-P2410-24S	24	24	300
H200320-1010-02S	10	2	120	H200320-4810	48	0	300
H200320-1210	12	0	120	H200320-60S	0	60	360
H200320-18S	0	18	150	H200320-0610-54S	6	54	360
H200320-0210-16S	2	16	150	H200320-0910-51S	9	51	360
H200320-0410-14S	4	14	150	H200320-1210-48S	12	48	360
H200320-0610-12S	6	12	150	H200320-2410-36S	24	36	360
H200320-0810-10S	8	10	150	H200320-72S	0	72	420

型号	10A	信号或5A	长度L(mm)	型号	10A	信号或5A	长度L(mm)
H200320-1010-08S	10	8	150	H200320-1210-60S	12	60	420
H200320-1210-06S	12	6	150	H200320-2410-48S	24	48	420
H200320-1410-04S	14	4	150	H200320-3610-36S	36	36	420
H200320-1610-02S	16	2	150	H200320-84S	0	84	480
H200320-24S	0	24	180	H200320-1210-72S	12	72	480
H200320-0410-20S	4	20	180	H200320-2410-60S	24	60	480
H200320-0610-18S	6	18	180	H200320-3610-48S	36	48	480
H200320-1210-12S	12	12	180	H200320-96S	0	96	540
H200320-1810-06S	18	6	180	H200320-1210-84S	12	84	540
H200320-2410	24	0	180	H200320-2410-72S	24	72	540
H200320-30S	0	30	210	H200320-3610-60S	36	60	540
H200320-0610-24S	6	24	210	H200320-4210-54S	42	56	550
H200320-1210-18S	12	18	210	H200320-108S	0	108	600
H200320-1810-12S	18	12	210	H200320-1210-96S	12	96	600
H200320-2410-06S	24	6	210	H200320-2410-84S	24	84	600
H200320-3010	30	0	210	H200320-3610-72S	36	72	600

\*注：N个10A电流环并起来可作为1路N\*10A电流使用；比如：2环10A并起来可以作为1路20A使用，10A和信号（5A）可以任意组合，详情请咨询客服，可在标准产品上定制

### 技术规格参数

机械技术指标		电气技术指标	
参数	数值	参数	数值
工作寿命	参考产品等级选型表		功率
额定转速	参考产品等级选型表		信号
工作温度	-30°C~80°C	额定电压	0~690VAC/VDC
工作湿度	0~85%RH	绝缘电阻	≥1000MΩ/500VDC
接触材料	参考产品等级选型表	导线规格	AWG17#镀银铁氟龙
壳体材料	铝合金	导线长度	标准长度300mm（可根据要求调整）
转动扭矩	0.1N.m+0.03N.m/6路	绝缘强度	800VAC@50Hz, 60s
防护等级	IP51	动态电阻变化值	<0.01Ω

### 产品等级选型表

产品等级代号	最高转速	工作寿命	接触材料
C（通用级）	150RPM	2000万转	贵金属
D（工业级）	600RPM	6000万转	镀金-镀金
H（高端级）	1200RPM	1.5亿转	金合金

### 各环路导线色码表

环码	1	2	3	4	5	6	7	8	9	10	11	12
色码	黑	褐	红	橙	黄	绿	蓝	紫	灰	白	粉红	浅蓝
环码	13	14	15	16	17	18	19	20	21	22	23	24
色码	白黑	白褐	白红	白橙	白黄	白绿	白蓝	白紫	白灰	黑红	黑褐	透明

备注：环码1表示从转子端往定子端开始数的第一根线；比如H200320-06的颜色顺序为：黑、褐、红、橙、黄、绿；24根线作为一个颜色组，当出线数量超过24根,则重复这一颜色组并用号码管予以识别。