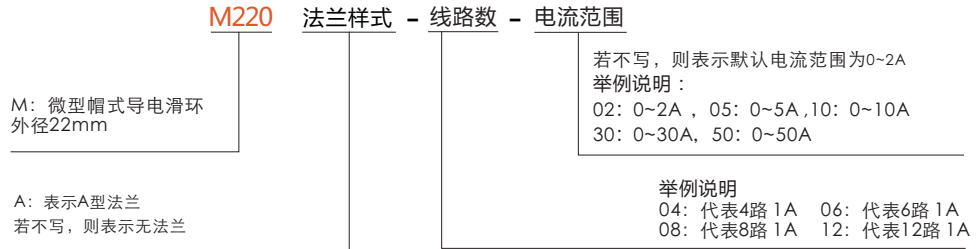


M220系列微型帽式滑环

主体外径：22mm，2~36线



订购型号说明



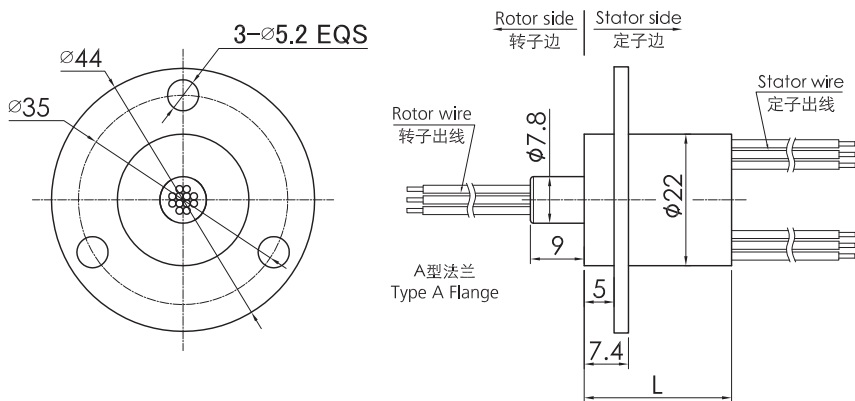
举例说明

M220-06: M220表示外径22mm帽式滑环, 无安装法兰, 06表示线路数为6路(默认每路电流范围: 0~2A);

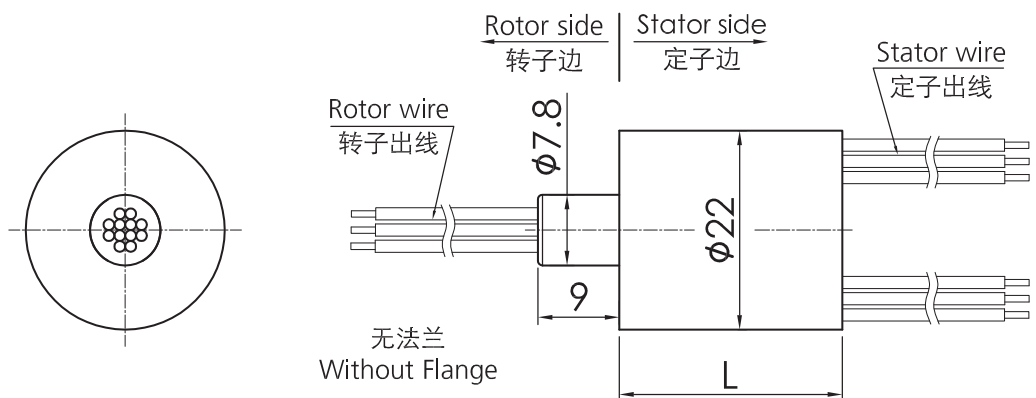
M220A-0205-12S: M220表示外径22mm帽式滑环, A表示A型法兰, 0205表示电流路数为2路(每路0~5A), 12S表示12路信号(每路0~2A)。

尺寸图纸

M220系列 / A型法兰



M220系列 / 无法兰



标准型号选型表

| 选型表 | | | | |
|---------------|-------------|--------|----------------------|---------|
| 型号 | 线路(芯)数 | 每路最大电流 | 导线规格 | 长度L(mm) |
| M220-06 | 6 | 2A | 镀银铁氟龙AWG26# | 19 |
| M220-12 | 12 | 2A | 镀银铁氟龙AWG26# | 26 |
| M220-18 | 18 | 2A | 镀银铁氟龙AWG26# | 33 |
| M220-24 | 24 | 2A | 镀银铁氟龙AWG26# | 40 |
| M220-36 | 36 | 2A | 镀银铁氟龙AWG26# | 57.3 |
| M220-0605 | 6 | 5A | 镀银铁氟龙AWG22# | 40 |
| M220-0805 | 8 | 5A | 镀银铁氟龙AWG22# | 40 |
| M220-1205 | 12 | 5A | 镀银铁氟龙AWG22# | 40 |
| M220-0210 | 2 | 10A | 镀银铁氟龙AWG17# | 26 |
| M220-0310 | 3 | 10A | 镀银铁氟龙AWG17# | 33 |
| M220-0410 | 4 | 10A | 镀银铁氟龙AWG17# | 40 |
| M220-0230 | 2 | 30A | 镀银铁氟龙AWG12# | 40 |
| M220-0330 | 3 | 30A | 镀银铁氟龙AWG12# | 47 |
| M220-0205-12S | 2路5A+12路信号 | | 5A&AWG22#,信号&AWG26# | 40 |
| M220-0305-12S | 3路5A+12路信号 | | 5A&AWG22#,信号&AWG26# | 40 |
| M220-0605-06S | 6路5A+6路信号 | | 5A&AWG22#,信号&AWG26# | 40 |
| M220-0210-12S | 2路10A+12路信号 | | 10A&AWG17#,信号&AWG26# | 40 |
| M220-0310-06S | 3路10A+6路信号 | | 10A&AWG17#,信号&AWG26# | 40 |
| M220-0320-04S | 3路20A+4路信号 | | 20A&AWG14#,信号&AWG26# | 40 |
| M220-0410-04S | 4路10A+4路信号 | | 10A&AWG17#,信号&AWG26# | 40 |

技术规格参数

| 机械技术指标 | | 电气技术指标 | | |
|--------|---------------------|---------|---------------------|---------------|
| 参数 | 数值 | 参数 | 数值 | |
| 工作寿命 | 1000万转参考值 (按工作情况而定) | 功率 | 0~240VAC/VDC | 信号 |
| 额定转速 | 250转/分钟 | 额定电压 | 0~240VAC/VDC | 0~240VAC/VDC |
| 工作温度 | -30℃~80℃ | 绝缘电阻 | ≥300MΩ/300VDC | ≥300MΩ/300VDC |
| 工作湿度 | 0~85%RH | 导线规格 | 参考选型表格 | 参考选型表格 |
| 接触材料 | 金/金 | 导线长度 | 标准长度150mm (可根据要求调整) | |
| 壳体材料 | 塑料 | 绝缘强度 | 300VAC@50Hz, 60s | |
| 转动扭矩 | 0.05N.m+0.01N.m/6路 | 动态电阻变化值 | <0.01Ω | |
| 防护等级 | IP51 | | | |

各环路导线色码表

| | | | | | | | | | | | | |
|----|----|----|----|----|----|----|----|----|----|----|----|----|
| 环码 | 1 | 2 | 3 | 4 | 5 | 6 | 7 | 8 | 9 | 10 | 11 | 12 |
| 色码 | 黑 | 褐 | 红 | 橙 | 黄 | 绿 | 蓝 | 紫 | 灰 | 白 | 粉红 | 浅蓝 |
| 环码 | 13 | 14 | 15 | 16 | 17 | 18 | 19 | 20 | 21 | 22 | 23 | 24 |
| 色码 | 白黑 | 白褐 | 白红 | 白橙 | 白黄 | 白绿 | 白蓝 | 白紫 | 白灰 | 黑红 | 黑褐 | 透明 |

备注：环码1表示从转子端往定子端开始数的第一根线；比如M125A-06的颜色顺序为：黑、褐、红、橙、黄、绿；24根线作为一个颜色组，当出线数量超过24根，则重复这一颜色组，并用号码管予以识别。